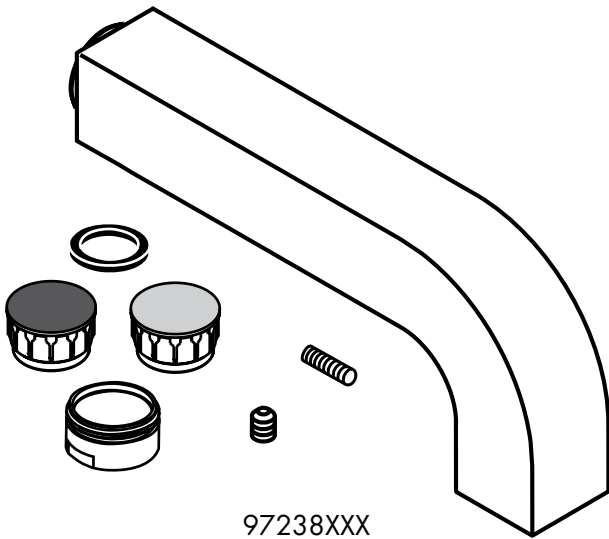


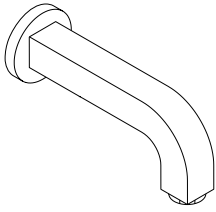
Service



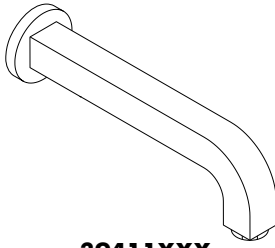
97238XXX
97239XXX

AXOR[®]

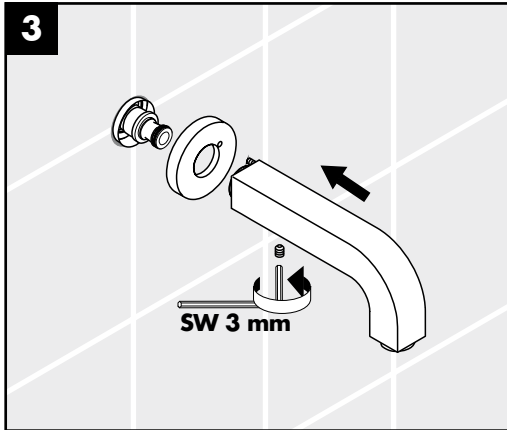
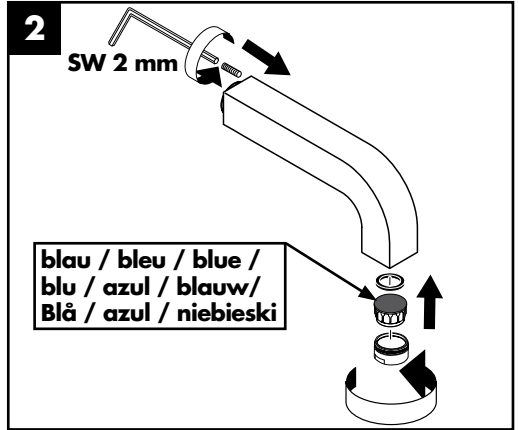
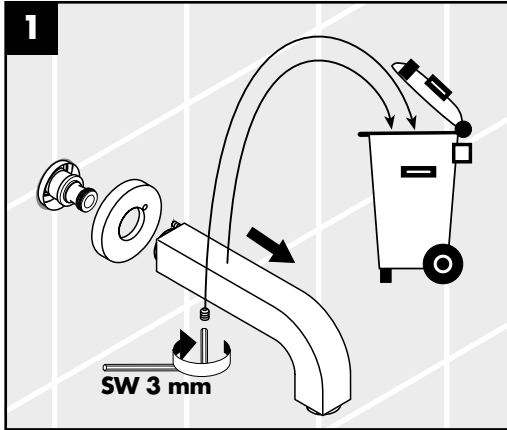
hansgrohe

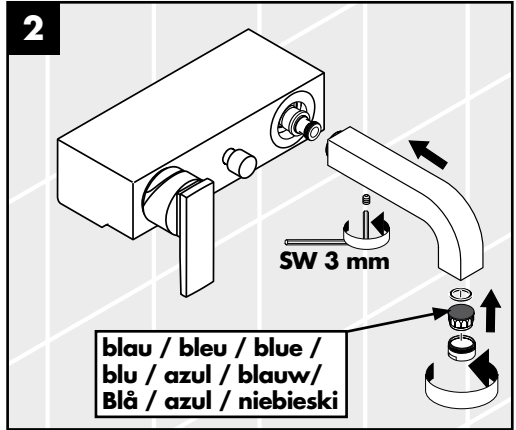
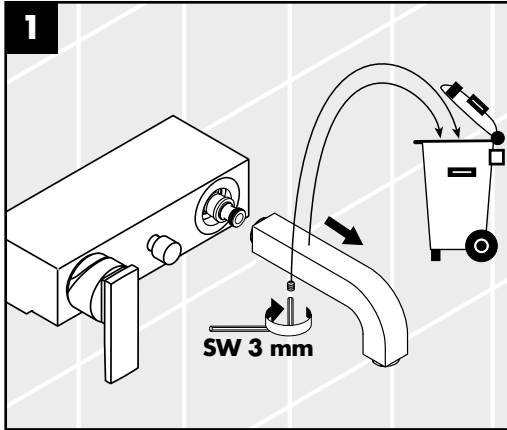
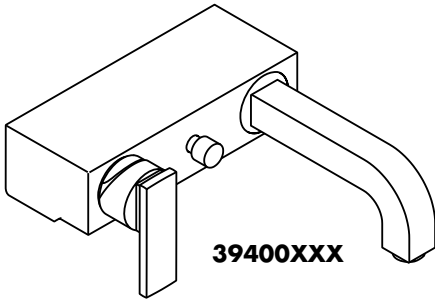


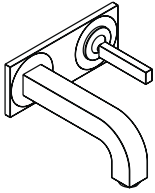
39410XXX



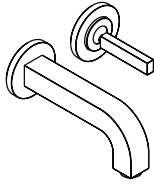
39411XXX



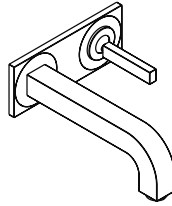




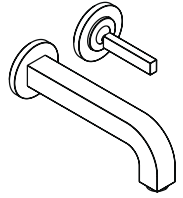
39112XXX



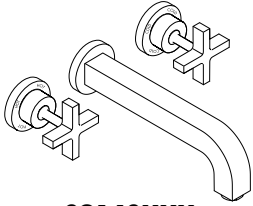
39113XXX



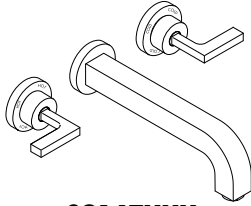
39115XXX



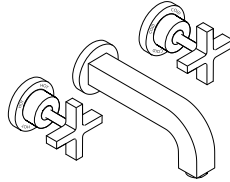
39116XXX



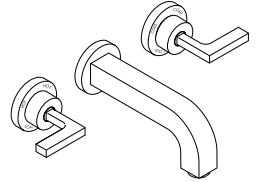
39143XXX



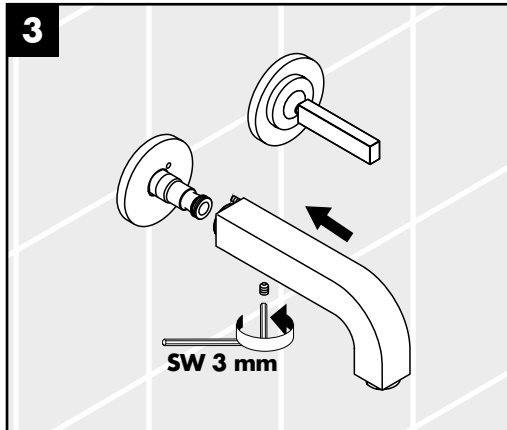
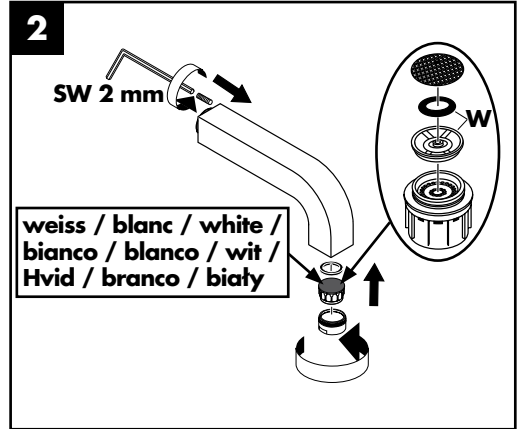
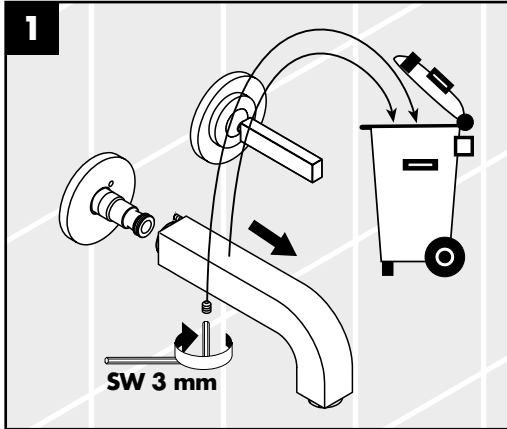
39147XXX

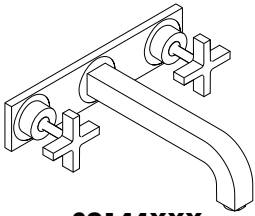


39313XXX

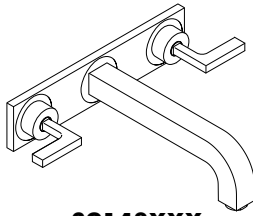


39315XXX

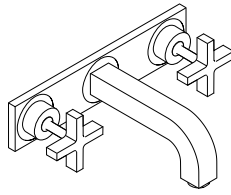




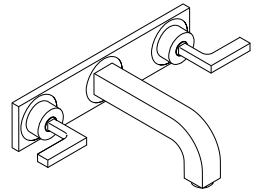
39144XXX



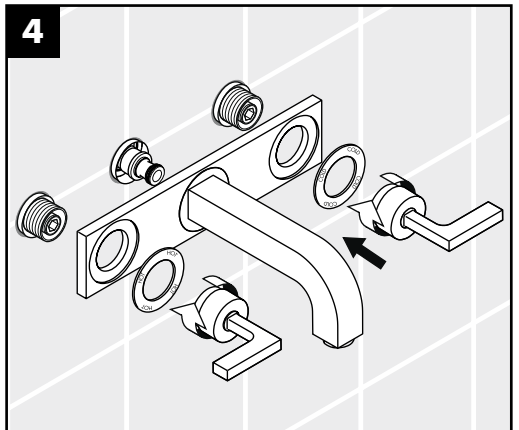
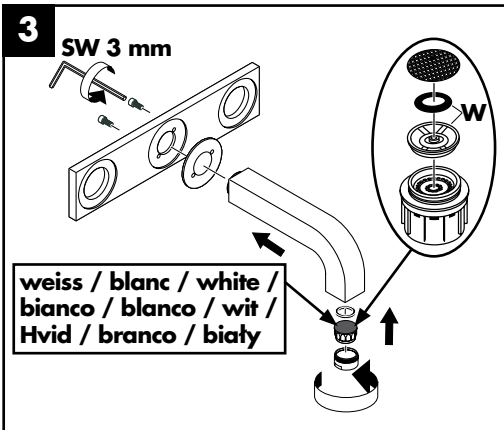
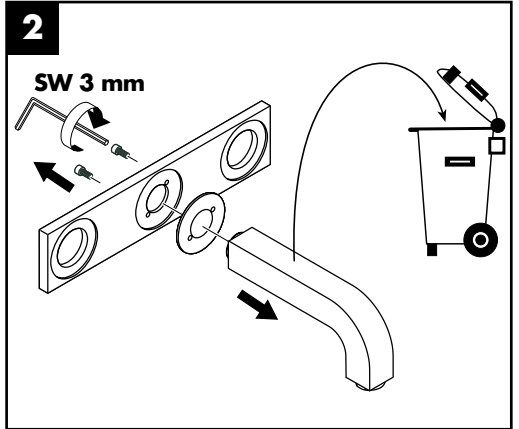
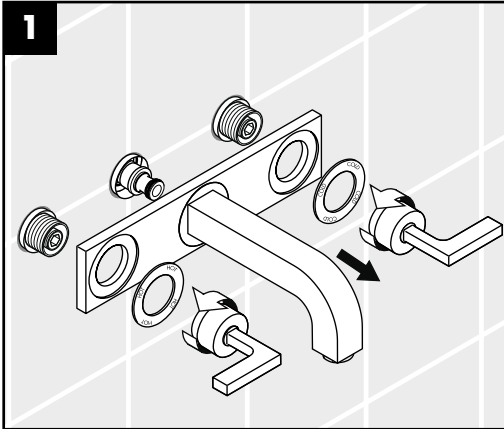
39148XXX

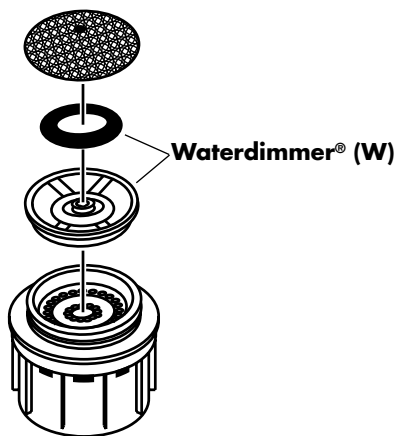


39314XXX



39316XXX





Bei Problemen mit dem Durchlauferhitzer oder wenn mehr Wasserdurchsatz gewünscht wird, kann der Waterdimmer® (Durchflussbegrenzer W), der hinter dem Luftsprudler sitzt entfernt werden.

Dans ce cas, veuillez enlever sur le mitigeur de lavabo le waterdimmer® (limiteur de débit W) qui se trouve derrière le aérateur.

If the continuous water heater causes any problems or there is not enough flow of water, the waterdimmer® (W) located behind the aerator must be removed.

Nel caso di problemi con lo scaldacqua oppure nel caso si desiderasse più erogazione, si può eliminare il waterdimmer® (limitatore di flusso W) dietro la valvola di aerazione.

En caso de problemas con el calentador instantáneo o cuando se desen más caudal de agua puede quitarse el waterdimmer® (limitador del caudal W), situado detrás del aireador.

Bij problemen met doorstroomtoestellen of wanneer een grotere waterdoorstroom gewenst is, kan men de waterdimmer® (doorstroom-regelaar W) die achter de perlator is gemonteerd, eenvoudig verwijderen.

Ved problemer med gennemløbsvandvarmer eller hvis der ønskes mere vandgennemstrømning, kan waterdimmer® (gennemstrømningsbegrænsere W), der sidder i perlatoren, fjernes.

Neste caso o waterdimmer® (limitador de caudal W) existente por trás do emulsor deverá ser retirado.

W przypadku problemów z przepływowymi podgrzewaczami wody lub jeśli chcemy uzyskać większy przepływ wody można usunąć ogranicznik przepływu (W) znajdujący się za perlatozem.

Mit Rubit®, der manuellen Reinigungsfunktion können die Strahlformer durch einfaches rubbeln vom Kalk befreit werden.

La pomme de douche est équipée de Rubit®, le système anticalcaire manuel. Les dépôts de calcaire s'enlèvent en frottant avec un doigt ou avec une éponge sur les ouvertures de jets élastiques.

The Rubit® cleaning function only needs a small manual rubover to remove the lime scale from the spray channels.

Con Rubit®, la funzione anticalcare manuale, i diffusori del getto possono essere liberati da calcare con un semplice strofinamento.

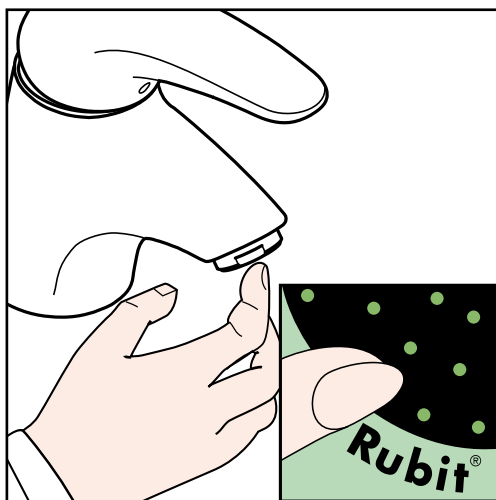
Rubit®, la función de limpieza manual, permite quitar la cal simplemente frotando los ejectores.

Met Rubit®, de handmatige reinigingsfunctie, kunnen de straalopeningen door het met de hand wegwrijven van kalk, gereinigd worden.

Med Rubit®, den manuelle rengøringsfunktion kan strålekanalerne let renses for kalk - der skal blot gnubbes!

O sistema de limpeza Rubit® requer apenas uma ligeira passagem com a mão para remover os depósitos de calcário do emulsor.

Funkcja Rubit® wymaga jedynie delikatnego potarcia dłonią, aby usunąć ewentualne osady kamienia wapiennego.



hansgrohe

Hansgrohe · Postfach 1145 · D-77761 Schiltach · Telefon +49 (0) 78 36/51-1282 · Telefax +49 (0) 7836/511440
E-Mail: info@hansgrohe.com · Internet: www.hansgrohe.com

07/2007
9.04425.01