

KLUDI SUPARAFLEX

wąż natryskowy DN 15

Nr artykułu:

61072NO-00

Powierzchnia:

złoty szczotkowany

Opis produktu:

wąż natryskowy DN 15

osłona z tworzywa sztucznego

z efektem metalicznym

z nakrętkami stożkowymi

obustronnie odporny na skręcanie

G 1/2 x G 1/2 x 1600 mm

ZDJĘCIE PRODUKTU



RYSUNEK Z WYMIARAMI

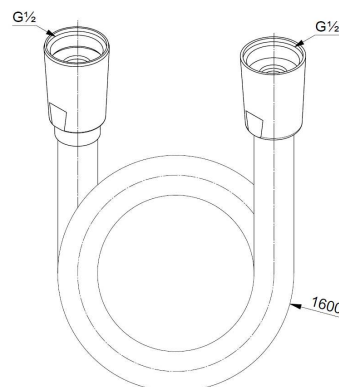


DIAGRAM PRZEPEŁYWU

