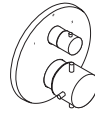
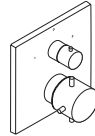


# AXOR

DE / Gebrauchsanleitung / Montageanleitung	02
FR / Mode d'emploi / Instructions de montage	04
EN / Instructions for use / Assembly instructions	06
IT / Istruzioni per l'uso / Istruzioni per Installazione	08
ES / Modo de empleo / Instrucciones de montaje	10
NL / Gebruiksaanwijzing / Handleiding	12
DK / Brugsanvisning / Monteringsvejledning	14
PT / Instruções para uso / Manual de Instalação	16
PL / Instrukcja obsługi / Instrukcja montażu	18
CS / Návod k použití / Montážní návod	20
SK / Návod na použitie / Montážny návod	22
ZH / 用户手册 / 组装说明	24
RU / Руководство пользователя / Инструкция по монтажу	26
FI / Käyttöohje / Asennusohje	28
SV / Bruksanvisning / Monteringsanvisning	30
LT / Vartotojo instrukcija / Montavimo instrukcijos	32
HR / Upute za uporabu / Uputstva za instalaciju	34
RO / Manual de utilizare / Instrucțiuni de montare	36
EL / Οδηγίες χρήσης / Οδηγία συναρμολόγησης	38
SL / Navodilo za uporabo / Navodila za montažo	40
ET / Kasutusjuhend / Paigaldusjuhend	42
LV / Lietošanas pamācība / Montāžas instrukcija	44
SR / Uputstvo za upotrebu / Uputstvo za montažu	46
NO / Bruksanvisning / Montasjeveiledning	48
BG / Инструкция за употреба / Ръководство за монтаж	50
JP / 取扱説明書 / 施工説明書	52
UA / Інструкції з використання / Інструкція по збірці	54
AR / دليل الاستخدام / تعليمات التجميع	57
TR / Kullanım kılavuzu / Montaj kılavuzu	58
HU / Használati útmutató / Szerelési útmutató	60
HE / הוראות שימוש / הוראות הרכבה	63



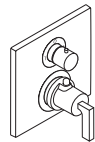
AXOR  
Starck  
10720XXX



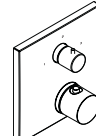
AXOR  
Starck X  
10726XXX



AXOR  
Montreux  
16820XXX



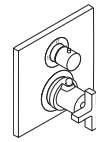
AXOR  
Citterio  
39720XXX



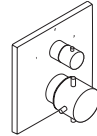
AXOR  
Massaud  
18750XXX



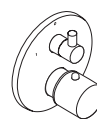
AXOR  
Montreux  
16821XXX



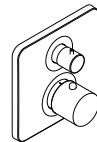
AXOR  
Citterio  
39725XXX



AXOR  
Starck Organic  
12716XXX



AXOR  
Uno  
38720XXX



AXOR  
Citterio M  
34725XXX

INSTALLATION

## ⚠ SICHERHEITSHINWEISE

- ⚠ Bei der Montage müssen zur Vermeidung von Quetsch- und Schnittverletzungen Handschuhe getragen werden.
- ⚠ Das Produkt darf nur zu Bade-, Hygiene- und Körperreinigungszwecken eingesetzt werden.
- ⚠ Kinder, sowie Erwachsene mit körperlichen, geistigen und/oder sensorischen Einschränkungen dürfen das Produkt nicht unbeaufsichtigt benutzen. Personen, die unter Alkohol- oder Drogeneinfluss stehen, dürfen das Produkt nicht benutzen.
- ⚠ Große Druckunterschiede zwischen den Kalt- und Warmwasseranschlüssen müssen ausgeglichen werden.

## MONTAGEHINWEISE

- / Vor der Montage muss das Produkt auf Transportschäden untersucht werden. Nach dem Einbau werden keine Transport- oder Oberflächenschäden anerkannt.
- / Die Leitungen und die Armatur müssen nach den gültigen Normen montiert, gespült und geprüft werden.
- / Die in den Ländern jeweils gültigen Installationsrichtlinien sind einzuhalten.

## TECHNISCHE DATEN

Betriebsdruck:	max. 1 MPa
Empfohlener Betriebsdruck:	0,1 - 0,5 MPa
Prüfdruck:	1,6 MPa
	(1 MPa = 10 bar = 147 PSI)
Heißwassertemperatur:	max. 60°C
Thermische Desinfektion:	70°C / 4 min

- / Eigensicher gegen Rückfließen
- / Das Produkt ist ausschließlich für Trinkwasser konzipiert!

## SYMBOLERKLÄRUNG

-  Kein essigsäurehaltiges Silikon verwenden!
- max. ≈ 42°C** SAFETY FUNCTION (siehe Seite 66)  
Dank der Safety Function lässt sich die gewünschte Höchsttemperatur von z. B. max. 42 °C voreinstellen.
-  JUSTIERUNG (siehe Seite 66)  
Nach erfolgter Montage muss die Auslauftemperatur des Thermostaten überprüft werden. Eine

Korrektur ist erforderlich wenn die an der Entnahmestelle gemessene Temperatur von der am Thermostaten eingestellten Temperatur abweicht.



WARTUNG (siehe Seite 70)

- / Rückflussverhinderer müssen gemäß EN 806-5 regelmäßig in Übereinstimmung mit nationalen oder regionalen Bestimmungen auf ihre Funktion geprüft werden (mindestens einmal jährlich).
- / Um die Leichtgängigkeit der Regeleinheit zu gewährleisten, sollte der Thermostat von Zeit zu Zeit auf ganz warm und ganz kalt gestellt werden.



MASSE (siehe Seite 69)

## DURCHFLUSSDIAGRAMM

(siehe Seite 69)

freier Durchfluss

① Abgang 1

② Abgang 2



SERVICETEILE (siehe Seite 72)

XXX = Farbcodierung

000 = Chrom

140 = Brushed Bronze

250 = Brushed Gold-Optic

300 = Polished Redgold

310 = Brushed Redgold

330 = Polished Black Chrome

340 = Brushed Black Chrome

800 = Stainless Steel Optic

820 = Brushed Nickel

930 = Polished Brass

950 = Brushed Brass

990 = Polished Gold-Optic



SONDERZUBEHÖR (siehe Seite 75)

nicht im Lieferumfang enthalten

/ Verlängerung 25 mm #13595000

/ Verlängerung 33 mm (bei geringer Einbautiefe) #14962XXX, #14969XXX, #14973XXX



REINIGUNG (siehe Seite 76)



BEDIENUNG (siehe Seite 68)



PRÜFZEICHEN (siehe Seite 68)

STÖRUNG	URSACHE	ABHILFE
/ Wenig Wasser	/ Versorgungsdruck nicht ausreichend	/ Leitungsdruck prüfen
	/ Schmutzfangsieb der Regeleinheit verschmutzt	/ Schmutzfangsiebe vor dem Thermostat und auf der Regeleinheit reinigen
	/ Siebdichtung der Brause verschmutzt	/ Siebdichtung zwischen Brause und Schlauch reinigen
/ Kreuzfluss, warmes Wasser wird bei geschlossener Armatur in die Kaltwasserleitung gedrückt oder umgekehrt	/ Rückflussverhinderer verschmutzt/ defekt	/ Rückflussverhinderer reinigen ggf. austauschen
/ Auslauftemperatur stimmt nicht mit der eingestellten Temperatur überein	/ Thermostat wurde nicht justiert	/ Thermostat justieren
	/ Zu niedrige Warmwassertemperatur	/ Warmwassertemperatur erhöhen auf 42 °C bis 60 °C
/ Temperaturregelung nicht möglich	/ Regeleinheit verkalkt	/ Regeleinheit austauschen
	/ Bei Neuinstallation Grundkörper falsch angeschlossen (Soll: kalt rechts, warm links) oder 180° verdreht eingebaut	/ Funktionsblock um 180° verdreht einbauen
/ Druckknopf der Sicherheitssperre ohne Funktion	/ Feder defekt	/ Feder bzw. Druckknopf reinigen u. leicht fetten, ggf. austauschen
	/ Druckknopf verkalkt	
/ Durchlauferhitzer schaltet bei Thermostatbetrieb nicht ein	/ Schmutzfangsiebe verschmutzt	/ Schmutzfangsieb reinigen/austauschen
	/ Rückflussverhinderer sitzt fest	/ Rückflussverhinderer austauschen
	/ Drossel in der Handbrause nicht ausgebaut	/ Drossel aus der Handbrause entfernen
/ Umsteller schwergängig	/ Umsteller defekt	/ Umsteller austauschen
/ Umsteller undicht	/ Schmutz oder Ablagerungen auf dem Dichtsitz	/ Dichtsitz reinigen oder Umsteller austauschen



## △ CONSIGNES DE SÉCURITÉ

- △ Lors du montage, porter des gants de protection pour éviter toute blessure par écrasement ou coupure.
- △ Le produit ne doit servir qu'à se laver et à assurer l'hygiène corporelle.
- △ Il est interdit aux enfants ainsi qu'aux adultes ayant des insuffisances physiques, psychiques et/ou motoriques d'utiliser la douche sans surveillance. De même, il est interdit à des personnes sous influence d'alcool ou de drogues d'utiliser la douche.
- △ Il est conseillé d'équilibrer les pressions de l'eau chaude et froide.

## INSTRUCTIONS POUR LE MONTAGE

- / Avant son montage, s'assurer que le produit n'a subi aucun dommage pendant le transport. Après le montage, tout dommage de transport ou de surface ne pourra pas être reconnu.
- / Les conduites et la robinetterie doivent être montés, rincés et contrôlés selon les normes en vigueur.
- / Les directives d'installation en vigueur dans le pays concerné doivent être respectées.

## INFORMATIONS TECHNIQUES

Pression de service autorisée:	max. 1 MPa
Pression de service conseillée:	0,1 - 0,5 MPa
Pression maximum de contrôle:	1,6 MPa
	(1 MPa = 10 bar = 147 PSI)
Température d'eau chaude:	max. 60°C
Désinfection thermique:	70°C / 4 min

- / Avec dispositif anti-retour
- / Le produit est exclusivement conçu pour de l'eau potable!

## DESCRIPTION DU SYMBOLE



Ne pas utiliser de silicone contenant de l'acide acétique!

**max.  
≈ 42°C**

**SAFETY FUNCTION** (voir pages 66)

Grâce à la fonction Safety, il est possible de pré-régler la température maximale par exemple max. 42°C souhaitée.



**ÉTALONNAGE** (voir pages 66)

Le montage terminé, contrôler la température de l'eau puisée au mitigeur thermostatique. Un étalonnage est nécessaire si la température de

l'eau mitigée mesurée au point de puisage diffère sensiblement de celle affichée sur le thermostat.



**ENTRETIEN** (voir pages 70)

- / Les clapets anti-retour doivent être examinés régulièrement conformément à la norme EN 806-5 ou conformément aux dispositions nationales ou régionales quant à leur fonction (au moins une fois par an).
- / Pour assurer le mouvement facile de l'élément thermostatique, le thermostat devrait être placé de temps en temps en position très chaude et très froide.



**DIMENSIONS** (voir pages 69)

**DIAGRAMME DU DÉBIT**

(voir pages 69)

débit libre

① Sortie 1

② Sortie 2



**PIÈCES DÉTACHÉES** (voir pages 72)

XXX = Couleurs

000 = Chromé

140 = Brushed Bronze

250 = Brushed Gold-Optic

300 = Polished Redgold

310 = Brushed Redgold

330 = Polished Black Chrome

340 = Brushed Black Chrome

800 = Stainless Steel Optic

820 = Brushed Nickel

930 = Polished Brass

950 = Brushed Brass

990 = Polished Gold-Optic



**ACCESSOIRES EN OPTION**

(voir pages 75)

ne fait pas partie de la fourniture

/ jeu de rallonge 25 mm #13595000

/ Rallonge de 33 mm (pour profondeur de montage trop faible) #14962XXX, #14969XXX, #14973XXX



**NETTOYAGE** (voir pages 76)



**INSTRUCTIONS DE SERVICE**

(voir pages 68)



**CLASSIFICATION ACOUSTIQUE ET DÉBIT** (voir pages 68)



DYSFONCTIONNEMENT	ORIGINE	SOLUTION
/ Pas assez d'eau	/ Pression d'alimentation insuffisante	/ Contrôler la pression
	/ Filtre de l'élément thermostatique encrassé	/ Nettoyer les filtres devant le mitigeur thermostatique et sur la cartouche
	/ Joint-filtre de douchette encrassé	/ Nettoyer le joint-filtre entre la douchette et le flexible
/ Circulation opposée, l'eau chaude est comprimée dans l'arrivée d'eau froide et vice versa avec robinet fermé	/ Clapet anti-retour encrassé ou défectueux	/ Nettoyer le clapet anti-retour ou le changer éventuellement
/ La température à la sortie ne correspond pas à la température de réglage	/ Le thermostat n'a pas été réglé	/ Régler le thermostat
	/ Température d'eau chaude trop basse, pas d'eau froide	/ Augmenter la température d'eau chaude entre 42°C et 60°C
/ Le réglage de la température n'est pas possible	/ Cartouche thermostatique entartrée	/ Changer la cartouche thermostatique
	/ La pièce de base a une alimentation inversée (l'eau froide doit être à droite et l'eau chaude à gauche) ou elle est montée à l'envers	/ Montez le bloc de fonction à 180°
/ Bouton à pression du verrouillage de sécurité défectueux	/ Ressort défectueux	/ Nettoyer le ressort ou bien le bouton à pression, le changer éventuellement
	/ Bouton à pression entartré	
/ Le chauffe-eau instantané ne s'allume pas lors de l'utilisation du thermostat	/ Filtres encrassés	/ Nettoyez/changez le filtre
	/ Clapet anti-retour bloque	/ Changez le clapet antiretour
	/ Réducteur de débit non démonté	/ Démonter le réducteur de débit de la douchette
/ Fonctionnement de l'inverseur difficile	/ Inverseur défectueux	/ Changez l'inverseur
/ L'inverseur n'est pas étanche	/ Encrassement ou dépôt sur le siège du joint	/ Nettoyez le siège ou changez éventuellement l'inverseur



## △ SAFETY NOTES

- △ Gloves should be worn during installation to prevent crushing and cutting injuries.
- △ The product may only be used for bathing, hygienic and body cleaning purposes.
- △ Children as well as adults with physical, mental and/or sensoric impairments must not use this product without proper supervision. Persons under the influence of alcohol or drugs are prohibited from using this product.
- △ The hot and cold supplies must be of equal pressures.

## INSTALLATION INSTRUCTIONS

- / Prior to installation, inspect the product for transport damages. After it has been installed, no transport or surface damage will be honoured.
- / The pipes and the fixture must be installed, flushed and tested as per the applicable standards.
- / The plumbing codes applicable in the respective countries must be observed.

## TECHNICAL DATA

Operating pressure:	max. 1 MPa
Recommended operating pressure:	0,1 - 0,5 MPa
Test pressure:	1,6 MPa
	(1 MPa = 10 bar = 147 PSI)
Hot water temperature:	max. 60°C
Thermal disinfection:	70°C / 4 min

- / Safety against backflow
- / The product is exclusively designed for drinking water!

## SYMBOL DESCRIPTION



Do not use silicone containing acetic acid!

**max.  
≈ 42°C**

**SAFETY FUNCTION** (see page 66)

The desired maximum temperature for example max. 42°C can be pre-set thanks to the safety function.



**ADJUSTMENT** (see page 66)

After the installation, the output temperature of the thermostat must be checked. A correction is necessary if the temperature measured at the

output differs from the temperature set on the thermostat.



**MAINTENANCE** (see page 70)

- / The check valves must be checked regularly according to EN 806-5 in accordance with national or regional regulations (at least once a year).
- / To guarantee the smooth running of the thermostat, it is necessary from time to time to turn the thermostat from total hot to total cold.



**DIMENSIONS** (see page 69)



**FLOW DIAGRAM** (see page 69)

free flow

① Outlet 1

② Outlet 2



**SPARE PARTS** (see page 72)

XXX = Colors

000 = Chrome Plated

140 = Brushed Bronze

250 = Brushed Gold-Optic

300 = Polished Redgold

310 = Brushed Redgold

330 = Polished Black Chrome

340 = Brushed Black Chrome

800 = Stainless Steel Optic

820 = Brushed Nickel

930 = Polished Brass

950 = Brushed Brass

990 = Polished Gold-Optic



**SPECIAL ACCESSORIES**

(see page 75)

order as an extra

/ extension 25 mm #13595000

/ Extension Set 33 mm (when wall is not deep enough) #14962XXX, #14969XXX, #14973XXX



**CLEANING** (see page 76)



**OPERATION** (see page 68)



**TEST CERTIFICATE** (see page 68)

FAULT	CAUSE	REMEDY
/ Insufficient water	/ Supply pressure inadequate	/ Check water pressure (If a pump has been installed check to see if the pump is working).
	/ Regulator filter dirty	/ Clean filter in front of the mixer and on the MTC-thermo cartridge
	/ Shower filter seal dirty	/ Clean filter seal between shower and hose
/ Crossflow, hot water being forced into cold water pipe, or vice versa, when mixer is closed	/ Backflow preventers dirty or leaking	/ Clean backflow preventers, exchange if necessary
/ Spout temperature does not correspond with temperature set	/ Thermostat has not been adjusted	/ Adjust thermostat
	/ Hot water temperature too low	/ Increase hot water temperature to 42 °C to 60 °C
/ Temperature regulation not possible	/ thermo cartridge calcified	/ Exchange thermo cartridge
	/ For new installations: basic body incorrectly connected (should be: cold right, hot left) or installed with 180° rotation	/ Install function block turned through 180°
/ Safety stop button not operating	/ Spring defective	/ Clean spring and/or button, exchange if necessary
	/ Button calcified	
/ Instantaneous heater didn't work with thermostat	/ Filters are dirty	/ Clean the filter/exchange filter
	/ check valve hasn't moved back	/ Exchange check valves
	/ Flow limiter in handshower isn't removed	/ Remove flow limiter
/ Diverter stiff	/ Diverter defective	/ Exchange diverter
/ Diverter leaking	/ Dirt or sedimentation on valve seat.	/ Clean valve seat or exchange diverter



## INDICAZIONI SULLA SICUREZZA

- ⚠ Durante il montaggio, per pevitare ferite da schiacciamento e da taglio bisogna indossare guanti protettivi.
- ⚠ Il prodotto deve essere utilizzato esclusivamente per fare il bagno e per l'igiene del corpo.
- ⚠ I bambini e gli adulti affetti da menomazioni fisiche, psichiche e/o sensoriali devono utilizzare il sistema doccia solo sotto sorveglianza. Il prodotto non deve essere utilizzato da persone sotto l'effetto di droghe o alcolici.
- ⚠ Attenzione! Compensare le differenze di pressione tra i collegamenti dell'acqua fredda e dell'acqua calda.

## ISTRUZIONI PER IL MONTAGGIO

- / Prima del montaggio è necessario controllare che non ci siano stati danni durante il trasporto. Una volta eseguito il montaggio, non verranno riconosciuti eventuali danni di trasporto o delle superfici.
- / Montare, lavare e controllare tubature e rubinetteria rispettando le norme correnti.
- / Vanno rispettate le direttive di installazione nazionali vigenti nel rispettivo paese.

## DATI TECNICI

Pressione d'uso:	max. 1 MPa
Pressione d'uso consigliata:	0,1 - 0,5 MPa
Pressione di prova:	1,6 MPa
	(1 MPa = 10 bar = 147 PSI)
Temperatura dell'acqua calda:	max. 60°C
Disinfezione termica:	70°C / 4 min

- / Sicurezza antiriflusso
- / Il prodotto è concepito esclusivamente per acqua potabile!

## DESCRIZIONE SIMBOLO



Non utilizzare silicone contenente acido acetico!

**max.**  
**≈ 42°C**

**SAFETY FUNCTION** (vedi pagg. 66)

Grazie alla funzione antiscottature Safety la temperatura massima per esempio max. 42°C desiderata è facilmente regolabile.



**TARATURA** (vedi pagg. 66)

Effettuata l'installazione del miscelatore termostatico bisogna controllare la temperatura di uscita. La taratura è necessaria quando la temperatura

dell'acqua misurata sul punto di prelievo non corrisponde a quella fissata sul termostato.



**MANUTENZIONE** (vedi pagg. 70)

- / La valvola di non ritorno deve essere controllata regolarmente come da EN 806-5, secondo le normative nazionali e regionali (almeno una volta all'anno).
- / Per garantire la scorrevolezza dell'elemento di regolazione, di tanto in tanto si dovrebbe regolare il termostatico passando da tutto caldo a tutto freddo.



**INGOMBRI** (vedi pagg. 69)



**DIAGRAMMA FLUSSO**

(vedi pagg. 69)

portata libero

① Uscita 1

② Uscita 2



**PARTI DI RICAMBIO**

(vedi pagg. 72)

XXX = Trattamento

000 = Cromato

140 = Brushed Bronze

250 = Brushed Gold-Optic

300 = Polished Redgold

310 = Brushed Redgold

330 = Polished Black Chrome

340 = Brushed Black Chrome

800 = Stainless Steel Optic

820 = Brushed Nickel

930 = Polished Brass

950 = Brushed Brass

990 = Polished Gold-Optic



**ACCESSORI SPECIALI**

(vedi pagg. 75)

non contenuto nel volume di fornitura

/ Prolunga 25 mm #13595000

/ Prolunga 33 mm x set esterno (in caso di incasso troppo esterno al muro) #14962XXX, #14969XXX, #14973XXX



**PULITURA** (vedi pagg. 76)



**PROCEDURA** (vedi pagg. 68)



**SEGNO DI VERIFICA**

(vedi pagg. 68)

PROBLEMA	POSSIBILE CAUSA	RIMEDIO
/ Scarsità d'acqua	/ Pressione di erogazione insufficiente	/ Provare la pressione di erogazione
	/ Filtro dell'unità di regolazione sporco	/ Pulire/sostituire i filtri
	/ Guarnizione del filtro della doccia sporca	/ Pulire la guarnizione del filtro tra doccia e flessibile
/ Flusso incrociato; l'acqua calda viene spinta nella tubatura acqua fredda a rubinetteria chiusa o viceversa	/ Antiriflusso sporco o non ermetico	/ Pulire o sostituire l'antiriflusso
/ La temperatura di erogazione diversa da quella impostata	/ Il termostatico non è stato regolato	/ Regolare il termostatico
	/ Temperatura dell'acqua calda	/ Aumentare la temperatura acqua calda tra 42 °C e 60 °C
/ Impossibile la regolazione temperatura	/ Unità di regolazione piena di calcare	/ Sostituire l'unità di regolazione
	/ In caso di nuova installazione - collegato male il termostatico (deve essere: acqua fredda a destra e calda a sinistra) o installato ruotato di 180°	/ Ruotare di 180° l'unità di regolazione
/ Tasto antiscottatura non funzionante	/ Molla difettosa	/ Pulire o sostituire la molla o il tasto
	/ Tasto con depositi calcarei	
/ La caldaia istantanea non lavora con il termostato in funzione	/ Filtri sporchi	/ Pulire/sostituire il filtro
	/ Valvola antiriflusso non funziona correttamente	/ Sostituire la valvola antiriflusso
	/ Il limitatore di portata non è stato smontato dalla doccia	/ Smontare il limitatore di portata dalla doccia
/ Deviatore duro	/ deviatore difettoso	/ sostituire deviatore
/ Deviatore non ermetico	/ Sporco o depositi sulla sede di tenuta	/ pulire la sede della guarnizione o sostituire il deviatore



## △ INDICACIONES DE SEGURIDAD

- △ Durante el montaje deben utilizarse guantes para evitar heridas por aplastamiento o corte.
- △ El producto solo debe ser utilizado para fines de baño, higiene y limpieza corporal.
- △ Niños, así como adultos con limitaciones corporales, mentales y/o sensoriales no deben utilizar el sistema de duchas sin vigilancia. Personas que se encuentran bajo el efecto de alcohol o drogas, no deben utilizar el sistema de duchas.
- △ Grandes diferencias de presión en servicio entre agua fría y agua caliente deben equilibrarse.

## INDICACIONES PARA EL MONTAJE

- / Antes del montaje se debe examinar el producto contra daños de transporte. Después de la instalación no se reconoce ningún daño de transporte o de superficie.
- / Los conductos y la grifería deben montarse, lavarse y comprobarse según las normas vigentes.
- / Es obligatorio el cumplimiento de las directrices de instalación vigentes en el país respectivo.

## DATOS TÉCNICOS

Presión en servicio:	max. 1 MPa
Presión recomendada en servicio:	0,1 - 0,5 MPa
Presión de prueba:	1,6 MPa
	(1 MPa = 10 bar = 147 PSI)
Temperatura del agua caliente:	max. 60°C
Desinfección térmica:	70°C / 4 min

- / Seguro contra el retorno
- / El producto ha sido concebido exclusivamente para agua potable.

## DESCRIPCIÓN DE SÍMBOLOS



No utilizar silicona que contiene ácido acético

**max.**  
**≈ 42°C**

**SAFETY FUNCTION** (ver página 66)

Gracias al tope de temperatura se puede graduar la temperatura máxima por ejemplo max. 42°C.



**AJUSTE** (ver página 66)

Después del montaje deberá comprobarse la temperatura del agua del termostato, en la salida del caño. Una corrección se efectuará siempre

y cuando la temperatura del agua tomada a la salida del caño, no corresponda con la indicada en el volante del termostato.



**MANTENIMIENTO** (ver página 70)

- / Las válvulas anti-retorno tienen que ser controladas regularmente según la norma EN 806-5, en acuerdo con las regulaciones nacionales o regionales (una vez al año, por lo menos).
- / Para garantizar el funcionamiento duradero del termostato, el mando del mismo debería girarse de vez en cuando del extremo frío al extremo caliente.



**DIMENSIONES** (ver página 69)

**DIAGRAMA DE CIRCULACIÓN**  
(ver página 69)

caudal libre

- ① Salida 1
- ② Salida 2



**REPUESTOS** (ver página 72)

XXX = Acabados  
 000 = Cromado  
 140 = Brushed Bronze  
 250 = Brushed Gold-Optic  
 300 = Polished Redgold  
 310 = Brushed Redgold  
 330 = Polished Black Chrome  
 340 = Brushed Black Chrome  
 800 = Stainless Steel Optic  
 820 = Brushed Nickel  
 930 = Polished Brass  
 950 = Brushed Brass  
 990 = Polished Gold-Optic



**OPCIONAL** (ver página 75)

no incluido en el suministro

/ Prolongación 25 mm #13595000

/ Alargo 33 mm (en caso de pared delgada)  
 #14962XXX, #14969XXX, #14973XXX



**LIMPIAR** (ver página 76)



**MANEJO** (ver página 68)



**MARCA DE VERIFICACIÓN**  
(ver página 68)

PROBLEMA	CAUSA	SOLUCIÓN
/ Sale poca agua	/ presión insuficiente	/ comprobar presión
	/ filtro del termoelemento sucio	/ Limpiar filtros en las uniones a las tomas de agua caliente y fría y en el cartucho termostático
/ Flujo de agua cruzada agua caliente entra en la tubería del agua fría o al revés	/ Filtro de la teleducha sucio	/ Limpiar/Cambiar filtro entre flexo y teleducha
	/ válvula antirretorno sucia o pierde	/ limpiar/cambiar válvula
/ Temperatura del agua no corresponde a lo marcado	/ termostato no ha sido ajustado	/ ajustar termostato
	/ Temperatura del agua caliente demasiado baja	/ aumentar temperatura del agua caliente a 42° - 60° C.
/ No es posible regular la temperatura	/ Termoelemento calcificado o desgastado	/ cambiar termoelemento
	/ cuerpo empotrado mal montado (debe estar: frío = derecha) o instalado girado en 180°	/ girar cuerpo empotrado en 180°
/ Botón de tope no funciona	/ muelle defecto	/ Limpiar y aplicar una fina capa de grasa en el muelle y el pulsador
	/ botón lleno de cal	
/ Calentador instantáneo no se enciende cuando el termostato mezcla agua caliente con agua fría	/ Filtros sucios	/ limpiar/cambiar el filtro
	/ válvula anti-retorno cerrada	/ cambiar válvula anti-retorno
	/ no se ha quitado limitador de caudal de la teleducha	/ quitar limitador de caudal
/ Inversor va duro	/ inversor defecto	/ cambiar inversor
/ Inversor pierde agua	/ Suciedad/Sedimentaciones en el asiento de la llave	/ limpiar/cambiar inversor



## △ VEILIGHEIDSI NSTRUCTIES

- △ Bij de montage moeten ter voorkoming van knel- en snijwonden handschoenen worden gedragen.
- △ Het product mag alleen voor het wassen, hygiënische doeleinden en voor de lichaamsreiniging worden gebruikt.
- △ Kinderen en volwassenen met lichamelijke, geestelijke en/of sensorische beperkingen mogen het douchesysteem niet zonder toezicht gebruiken. Personen onder invloed van alcohol of drugs mogen het douchesysteem niet gebruiken.
- △ Grote drukverschillen tussen de koud- en warmwater-toevoer dienen vermeden te worden.

## MONTAGE- I NSTRUCTIES

- / Vóór de montage moet het product gecontroleerd worden op transportschade. Na de inbouw wordt geen transport- of oppervlakteschade meer aanvaard.
- / De leidingen en armaturen moeten gemonteerd, gespoeld en gecontroleerd worden volgens de geldige normen.
- / De in de overeenkomstige landen geldende installatie-richtlijnen moeten nageleefd worden.

## TECHNISCHE GEGEVENS

Werkdruk: max.	max. 1 MPa
Aanbevolen werkdruk:	0,1 - 0,5 MPa
Getest bij:	1,6 MPa
	(1 MPa = 10 bar = 147 PSI)
Temperatuur warm water:	max. 60°C
Thermische desinfectie:	70°C / 4 min

- / Beveiligd tegen terugstromen
- / Het product is uitsluitend ontworpen voor drinkwater!

## SYMBOOLBESCHRIJVING



Gebruik geen zuurhoudende siliconen!

**max.**  
**≈ 42°C**

**SAFETY FUNCTION** (zie blz. 66)

Dankzij de Safety Function kan de gewenste maximale temperatuur van bijv. max. 42°C van te voren worden ingesteld.



**INSTELLEN** (zie blz. 66)

Na montage dient de uitstroomtemperatuur van de thermostaat gecontroleerd te worden. Een

correctie is noodzakelijk als de aan het tappunt gemeten temperatuur afwijkt van de op de thermostaat ingestelde temperatuur.



**ONDERHOUD** (zie blz. 70)

- / Keerkleppen moeten volgens EN 806-5 regelmatig en volgens plaatselijk geldende eisen op het functioneren gecontroleerd worden. (Tenminste een keer per jaar)
- / Om het soepel lopen van de regeleenheid te garanderen moet de thermostaat van tijd tot tijd op heel koud en heel warm worden ingesteld.



**MATEN** (zie blz. 69)



**DOORSTROOMDIAGRAM**

(zie blz. 69)

vrije doorstroom

① Uitgang 1

② Uitgang 2



**SERVICE ONDERDELEN**

(zie blz. 72)

XXX = Kleuren

000 = Verchroomd

140 = Brushed Bronze

250 = Brushed Gold-Optic

300 = Polished Redgold

310 = Brushed Redgold

330 = Polished Black Chrome

340 = Brushed Black Chrome

800 = Stainless Steel Optic

820 = Brushed Nickel

930 = Polished Brass

950 = Brushed Brass

990 = Polished Gold-Optic



**TOEBEHOREN** (zie blz. 75)

behoort niet tot het leveringspakket

/ Verlengstuk 25 mm #13595000

/ verlengset 33 mm (bij geringe inbouwdiepte)  
#14962XXX, #14969XXX, #14973XXX



**REINIGEN** (zie blz. 76)



**BEDIENING** (zie blz. 68)



**KEURMERK** (zie blz. 68)



STORING	OORZAAK	OPLOSSING
/ Weinig water	/ Druk te laag	/ Druk controleren
	/ Vuilzeef van thermo-element verstopt	/ Vuilvangzeefjes en zeefjes van regeleenheid reinigen
	/ Zeefdichting handdouche verstopt	/ Zeefdichting handdouche reinigen
/ Kruisstroom, warm water stroomt in gesloten toestand in koud water leiding of omgekeerd	/ Terugslagkleppen vervuild of defect	/ Terugslagkleppen reinigen dan wel uitwisselen
/ Uitstroomtemperatuur komt niet met ingestelde temperatuur overeen	/ Thermostaat niet ingesteld	/ Thermostaat instellen
	/ Temperatuur van warm water te laag	/ Warmwater toevoer verhogen min. 42°C naar 60°C
/ Temperatuur niet regelbaar	/ regeleenheid verkalkt	/ regeleenheid uitwisselen
	/ Bij nieuwe installaties: basisgarnituur verkeerd aangesloten (moet zijn koud rechts en warm links) of 180° gedraaid gemonteerd	/ Functieblok 180° draaien
/ Safety Stop knop op thermostaatgreep functioneert niet	/ Veer defect	/ Veer en/of drukknop reinigen dan wel uitwisselen
	/ Drukknop verkalkt	
/ Doorstroomtoestel schakelt tijdens gebruik van thermostaat niet in	/ Vuilzeef verstopt	/ Vuilvangzeef reinigen/uitwisselen
	/ Terugslagklep zit vast	/ Terugslagklep uitwisselen
	/ Begrenzer van handdouche niet verwijderd	/ Begrenzer uit handdouche verwijderen
/ Omstelling gaat zwaar	/ Omstelling defect	/ Omstelling uitwisselen
/ Omstelling lekt	/ Vuil of afzettingen op de zitting	/ Zittingen reinigen of omstelling uitwisselen



## △ SIKKERHEDSANVISNINGER

- △ Ved monteringen skal der bruges handsker for at undgå kvæstelser og snitsår.
- △ Produktet må kun bruges til bade-, hygiejne og kropsurengøringsformål.
- △ Børn som også voksne med fysiske, mentale og/eller sensoriske begrænsninger må ikke bruge brusersystemet uden opsyn. Personer som er under indflydelse af alkohol eller narkotika må ikke bruge brusersystemet.
- △ Større trykforskelle mellem koldt og varmt vand bør udjævnes.

## MONTERINGSANVISNINGER

- / Før monteringen skal produktet kontrolleres for transportskader. Efter monteringen godkendes transportskader eller skader på overfladen ikke længere.
- / Ledningerne og armaturerne skal monteres, skylles og kontrolleres iht. de gældende standarder.
- / Installationsbestemmelserne, der gælder i det enkelte land, skal overholdes.

## TEKNISKE DATA

Driftstryk:	max. 1 MPa
Anbefalet driftstryk:	0,1 - 0,5 MPa
Prøvetryk:	1,6 MPa
	(1 MPa = 10 bar = 147 PSI)
Varmtvandstemperatur:	max. 60°C
Termisk desinfektion:	70°C/4 min

- / Med indbygget kontraventil
- / Produktet er udelukkende beregnet til drikkevand!

## SYMBOLBESKRIVELSE



Der må ikke benyttes eddikesyreholdig silikone!

**max.**  
**≈ 42°C**

**SAFETY FUNCTION** (se s. 66)

Takket være Safety varmtvands-begrænsningen kan maksimaltemperaturen forudindstilles eksempel max. 42°C.



**FORINDSTILLING** (se s. 66)

Efter monteringen skal termostatens udløbstemperatur kontrolleres. Såfremt den målte vandtemperatur afviger fra den på termostaten viste

forindstilling er en korrigerende af skalagrebet nødvendig.



**SERVICE** (se s. 70)

- / Ifølge EN 806-5 skal gennemstrømningsbegrænsere i overensstemmelse med nationale regler afprøves regelmæssigt (mindst en gang om året).
- / For at sikre optimal funktion af termostaten, bør termostaten fra tid til anden motioneres (stilles skiftevis helt varm og helt kold).



**MÅLENE** (se s. 69)



**GENNEMSTRØMNINGSDIAGRAM**  
(se s. 69)

fri gennemstrømning

① Afgang 1

② Afgang 2



**RESERVEDELE** (se s. 72)

XXX = Overflade

000 = Krom

140 = Brushed Bronze

250 = Brushed Gold-Optic

300 = Polished Redgold

310 = Brushed Redgold

330 = Polished Black Chrome

340 = Brushed Black Chrome

800 = Stainless Steel Optic

820 = Brushed Nickel

930 = Polished Brass

950 = Brushed Brass

990 = Polished Gold-Optic



**SPECIALTILBEHØR** (se s. 75)

ikke med i leveringsomfang

/ Forlængersæt 25 mm #13595000

/ Forlænger 33 mm (ved for stor indbyggningsdybde) #14962XXX, #14969XXX, #14973XXX



**RENGØRING** (se s. 76)



**BRUGSANVISNING** (se s. 68)



**GODKENDELSE** (se s. 68)

FEJL	ÅRSAG	HJÆLP
/ For lidt vand	/ Forsyningsstrykket er ikke højt nok	/ Afprøv forsyningsstrykket
	/ Smudsfangsiens er snavset	/ Rengør smudsfangsi foran termostaten og på termostatelementet
	/ Sien mellem bruser og slange er snavset	/ Rengør sien mellem bruser og slange
/ Kryds-flow, varmt vand i koldtvandsledningen og omvendt	/ Kontraventilen er snavset eller utæt.	/ Rengør kontraventilen eller udskift den evt.
/ Udløbstemperaturen stemmer ikke overens med den indstillede temperatur	/ Termostaten er ikke justeret	/ Juster termostaten
	/ For lav varmtvands-temperatur	/ Forhøj varmtvands-temperaturen fra 42°C til 60°C
/ Temperaturregulering ikke mulig	/ katuschen er tilkalket	/ Udskift katuschen
	/ Ved ny-installation er vandtilslutningen forbyttet (skal være koldt til højre - varmt til venstre eller også er grundkroppen drejet 180°)	/ Vend indbygningsdelen 180°
/ Sikkerhedsspærren er ude af funktion	/ Defekt fjeder	/ Rengør fjeder og trykknop eller udskift delene
	/ Trykknappen tilkalket	
/ Vandvarmeren går ikke i gang ved aktivering af termostat	/ Smudsfangsiens er snavset	/ Rengør/udskift smudsfangsi
	/ Kontraventilen hænger	/ Udskift kontraventil
	/ Vandsparen i håndbruseren er ikke fjernet	/ Afmonter vandsparen i håndbruseren
/ Omstillen går trægt	/ Defekt omstillen	/ Udskift omstilleren
/ Omstillen utæt	/ Smuds eller aflejringer på tætningen	/ Rengør pakning eller udskift omstillen



## △ AVISOS DE SEGURANÇA

- △ Durante a montagem devem ser utilizadas luvas de protecção, de modo a evitar ferimentos resultantes de entalamentos e de cortes.
- △ O produto só pode ser utilizado para fins de higiene pessoal.
- △ Crianças e adultos com deficiências motoras, mentais e/ou sensoriais não podem utilizar o sistema de duche sem monitorização. Pessoas que estejam sob a influência de álcool ou drogas não podem utilizar o sistema de duche.
- △ Grandes diferenças entre as pressões das águas quente e fria devem ser compensadas.

## AVISOS DE MONTAGEM

- / Antes da montagem deve-se controlar o produto relativamente a danos de transporte. Após a montagem não são aceites quaisquer danos de transporte ou de superfície.
- / As tubagens e a torneira têm que ser montadas, enxaguadas e verificadas de acordo com as normas em vigor.
- / A prescrições de instalação válidas nos respetivos países devem ser respeitadas.

## DADOS TÉCNICOS

Pressão de funcionamento:	max. 1 MPa
Pressão de func. recomendada:	0,1 - 0,5 MPa
Pressão testada:	1,6 MPa (1 MPa = 10 bar = 147 PSI)
Temperatura da água quente:	max. 60°C
Desinfecção térmica:	70°C/4 min

- / Função anti-retorno e anti-vácuo
- / Este produto foi única e exclusivamente concebido para água potável!

## DESCRIÇÃO DO SÍMBOLO



Não utilizar silicone que contenha ácido acético!

**max. ≈ 42°C** SAFETY FUNCTION (ver página 66)

Graças à função de segurança pode-se regular a temperatura máxima por exemplo max. 42°C.



AFINAÇÃO (ver página 66)

É necessária correcção se a temperatura medida no ponto de saída diferir da temperatura marcada na escala.



MANUTENÇÃO (ver página 70)

- / As válvulas anti-retorno devem ser verificadas regularmente de acordo com a EN 806-5 segundo os regulamentos nacionais ou regionais (pelo menos uma vez por ano).
- / Para garantir um funcionamento suave do elemento termostático é necessário de vez em quando rodar totalmente o manípulo da termostática da posição quente para a fria.



MEDIDAS (ver página 69)



FLUXOGRAMA (ver página 69)

caudal livre

- ① Saída 1
- ② Saída 2



PEÇAS DE SUBSTITUIÇÃO

(ver página 72)

- XXX = Acabamentos
- 000 = Cromado
- 140 = Brushed Bronze
- 250 = Brushed Gold-Optic
- 300 = Polished Redgold
- 310 = Brushed Redgold
- 330 = Polished Black Chrome
- 340 = Brushed Black Chrome
- 800 = Stainless Steel Optic
- 820 = Brushed Nickel
- 930 = Polished Brass
- 950 = Brushed Brass
- 990 = Polished Gold-Optic



ACESSÓRIOS ESPECIAIS

(ver página 75)

não incluído no volume de fornecimento

- / Crescente 25 mm #13595000
- / Crescente 33 mm (quando instalado demasiado longe da parede) #14962XXX, #14969XXX, #14973XXX



LIMPEZA (ver página 76)



FUNCIÓNAMENTO (ver página 68)



MARCA DE CONTROLO

(ver página 68)

FALHA	CAUSA	SOLUÇÃO
/ Água insuficiente	/ Pressão não adequada	/ Verificar a pressão da água
	/ Filtro do regulador sujo	/ Limpar o filtro nas ligações de água e no cartucho termostático
	/ Filtro do vedante do chuveiro sujo	/ Limpar o filtro entre o chuveiro e o tubo flexível
/ Fluxos cruzados, água quente a ser forçada a entrar no tubo da água fria, ou vice-versa, quando a misturadora está fechada.	/ Válvula anti-retorno suja ou com fugas	/ Limpar a válvula antiretorno, substitua se necessário
/ A temperatura da água não corresponde à temperatura seleccionada	/ A misturadora termos tática não foi ajustada	/ Ajustar a misturadora termostática
	/ Temperatura da água quente muito baixa	/ Aumentar a temperatura da água quente para 42°C a 60°C.
/ Não é possível regular a temperatura	/ Regulador da temperatura calcificado	/ Limpar regulador da temperatura
	/ Para novas instalações: Corpo instalado incorrectamente (deve ser: fria direita, quente esquerda) ou instalado com uma rotação de 180°	/ Instalar o corpo virado 180°
/ Botão de segurança não funciona	/ Mola defeituosa	/ Limpar a mola e/ou o botão, substitua se necessário
	/ Botão calcificado	
/ Esquentador não funciona com a termostática	/ Filtro sujo	/ Limpar/trocar o filtro
	/ Válvula anti-retorno está presa	/ Trocar a válvula anti-retorno
	/ O limitador de caudal não foi retirado	/ Retirar o limitador de caudal
/ Inversor perro	/ Inversor defeituoso	/ Substituir o inversor
/ Inversor a pingar	/ Sujidade ou depósitos no assento da válvula	/ Limpar o assento da válvula ou substituir o inversor



## Δ WSKAZÓWKI BEZPIECZEŃSTWA

- Δ Aby uniknąć zranień na skutek zgniecenia lub przecięcia, podczas montażu należy nosić rękawice ochronne.
- Δ Produkt może być używany tylko do kąpieli, higieny i czyszczenia ciała.
- Δ Zarówno dzieci, jak i dorośli z fizycznymi, psychicznymi i/lub sensorycznymi ograniczeniami nie mogą korzystać z prysznica bez opieki. Osoby znajdujące się pod wpływem alkoholu lub narkotyków nie mogą korzystać z prysznica.
- Δ Znaczne różnice ciśnień na dopływach ciepłej i zimnej wody muszą zostać wyrównane.

## WSKAZÓWKI MONTAŻOWE

- / Przed montażem należy skontrolować produkt pod kątem szkód transportowych. Po montażu nie widać żadnych szkód transportowych ani szkód na powierzchni.
- / Przewody i armatura muszą być montowane, płukane i kontrolowane według obowiązujących norm.
- / Należy przestrzegać wytycznych instalacyjnych obowiązujących w danym kraju.

## DANE TECHNICZNE

Ciśnienie robocze:	maks. 1 MPa
Zalecane ciśnienie robocze:	0,1 - 0,5 MPa
Ciśnienie próbne:	1,6 MPa
	(1 MPa = 10 bary = 147 PSI)
Temperatura wody gorącej:	maks. 60°C
Dezynfekcja termiczna:	70°C / 4 min

- / Zabezpieczony przed przepływem zwrotnym
- / Produkt przeznaczony wyłącznie do wody pitnej!

## OPIS SYMBOLU



Nie stosować silikonów zawierających kwas octowy!

**max. ≈ 42°C** SAFETY FUNCTION  
(patrz strona 66)

Dzięki funkcji zabezpieczającej można prze-  
stawić żądaną maksymalną temperaturę np. na  
maks. 42°C.



USTAWIANIE (patrz strona 66)

Po ukończeniu montażu należy sprawdzić tem-  
peraturę ciepłej wody na wylocie z termostatu.

Korekta będzie konieczna wtedy, gdy zmierzona  
temperatura na wylocie różni się od temperatury  
nastawionej na termostacie.



KONSERWACJA (patrz strona 70)

- / Zgodnie z normą EN 806-5, krajowymi i  
miejscowymi przepisami, działanie zabezpie-  
czeń przed przepływem zwrotnym musi być  
kontrolowane (przynajmniej raz w roku).
- / Aby zachować łatwość obsługi termostatu,  
od czasu do czasu należy go przekręcić na  
całkiem zimną i na całkiem ciepłą wodę.



WYMIARY (patrz strona 69)



SCHEMAT PRZEPŁYWU  
(patrz strona 69)

swobodny przepływ

Ⓐ Wylot 1

Ⓑ Wylot 2



CZĘŚCI SERWISOWE  
(patrz strona 72)

XXX = Kody kolorów

000 = Chrom

140 = Brushed Bronze

250 = Brushed Gold-Optic

300 = Polished Redgold

310 = Brushed Redgold

330 = Polished Black Chrome

340 = Brushed Black Chrome

800 = Stainless Steel Optic

820 = Brushed Nickel

930 = Polished Brass

950 = Brushed Brass

990 = Polished Gold-Optic



WYPOSAŻENIE SPECJALNE  
(patrz strona 75)

Nie jest częścią dostawy

/ Przedłużka 25 mm #13595000

/ Rozeta maskująca 33 mm (przy małej głę-  
bości zabudowy) #14962XXX, #14969XXX,  
#14973XXX



CZYSZCZENIE (patrz strona 76)



OBŚŁUGA (patrz strona 68)



ZNAK JAKOŚCI (patrz strona 68)

USTERKA	PRZYCZYNA	POMOC
/ Mała ilość wody	/ Zbyt niskie ciśnienie zasilające	/ Sprawdzić ciśnienie w instalacji
	/ Zabrudzone sitko przy wkładzie termostatycznym	/ Wyczyścić sitka przed termostatem i we wkładzie termostatycznym
	/ Zabrudzona uszczelka z sitkiem w przysznicy	/ Oczyszczyć uszczelkę z sitkiem pomiędzy przysznicą a wężem
/ Przepływ krzyżowy, woda ciepła przy zamkniętej armaturze wpływa do przewodu wody zimnej lub odwrotnie	/ Zabrudzone/uszkodzone zabezpieczenie przed przepływem zwrotnym	/ Wyczyścić wzgl. wymienić zabezpieczenie przed przepływem zwrotnym
/ Temperatura wody nie zgadza się z ustawioną wartością	/ Termostat nie został wyregulowany	/ Przeprowadzić regulację termostatu
	/ Za niska temperatura ciepłej wody	/ Podwyższyć temperaturę wody ciepłej na 42°C do 60°C
/ Brak możliwości regulacji temperatury	/ Wkład termostatyczny zakamieniony	/ Wymienić wkład termostatyczny
	/ Przy nowej instalacji niewłaściwie podłączony korpus (powinno być: zimna po prawej, ciepła po lewej) albo zamontowano z przekreśleniem o 180°.	/ Blok funkcyjny obrócić o 180°
/ Złe funkcjonowanie przycisku zabezpieczającego	/ Uszkodzona sprężynka	/ Wyczyścić wzgl. wymienić sprężynkę lub przycisk i lekko nasmarować
	/ przycisk zakamieniony	
/ Po otwarciu armatury nie załącza się podgrzewacz przepływowy	/ Zabrudzone sitka	/ Oczyszczyć /wymienić sitko
	/ Zablokowane zabezpieczenie przed przepływem zwrotnym	/ Wymienić zabezpieczenie przed przepływem zwrotnym
	/ Dławik przepływu nie został usunięty z przysznicy ręcznego	/ Usunąć dławik z przysznicy ręcznego
/ Przelącznik pracuje z wysiłkiem	/ Uszkodzony przelącznik	/ Wymienić przelącznik
/ Nieszczelny przelącznik	/ Brud lub osady na gnieździe uszczelniającym	/ Wyczyścić miejsce uszczelnienia lub wymienić przelącznik



## △ BEZPEČNOSTNÍ POKYNY

- △ Pro zabránění řezným zraněním a pohmožděninám je nutné při montáži nosit rukavice.
- △ Produkt smí být používán pouze ke koupání a za účelem tělesné hygieny.
- △ Děti a dospělí osoby s tělesným, duševním a/ nebo smyslovým postižením nesmí produkt používat bez dozoru. Osoby pod vlivem alkoholu nebo drog nesmí produkt používat.
- △ Je nutné vyrovnat velké rozdíly tlaku mezi přípoji studené a teplé vody.

## POKYNY K MONTÁŽI

- / Před montáží je třeba produkt zkontrolovat, zda nebyl při transportu poškozen. Po zabudování nebudou uznány žádné škody způsobené transportem nebo poškození povrchu.
- / Vedení a armatura musí být namontovány, propláchnuty a otestovány podle platných norem.
- / Je třeba dodržovat montážní pravidla platná v dané zemi.

## TECHNICKÉ ÚDAJE

Provozní tlak:	max. 1 MPa
Doporučený provozní tlak:	0,1 - 0,5 MPa
Zkušební tlak:	1,6 MPa (1 MPa = 10 bar = 147 PSI)
Teplota horké vody:	max. 60°C
Tepelná desinfekce:	70°C/4 min

- / Vlastní jistění proti zpětnému nasátí.
- / Výrobky Hansgrohe jsou vhodné pro přímý kontakt s pitnou vodou.

## POPIS SYMBOLŮ



**max.  
≈ 42°C**

Nepoužívat silikon s obsahem kyseliny octové!

**SAFETY FUNCTION** (viz strana 66)

Díky Safety Function je možné předem nastavit nejvyšší požadovanou teplotu, např. max. 42°C.



**NASTAVENÍ** (viz strana 66)

Po ukončení montáže se musí zkontrolovat teplota vody vytékající z termostatu. Pokud se teplota

změnená v místě odběru liší od teploty nastavené na termostatu, je nutné provést korekci.



**ÚDRŽBA** (viz strana 70)

- / U zpětných ventilů se musí podle EN 806-5 v souladu s národními nebo regionálními předpisy testovat jejich funkčnost (alespoň jednou ročně).
- / Aby byl zajištěn lehký chod regulační jednotky, měl by se termostat čas od času nastavit na úplně horkou a úplně studenou vodu.



**ROZMĚRY** (viz strana 69)



**DIAGRAM PRŮTOKU** (viz strana 69)

volný průtok

① odpad 1

② odpad 2



**SERVISNÍ DÍLY** (viz strana 72)

XXX = Kód povrchové úpravy

000 = Chrom

140 = Brushed Bronze

250 = Brushed Gold-Optic

300 = Polished Redgold

310 = Brushed Redgold

330 = Polished Black Chrome

340 = Brushed Black Chrome

800 = Stainless Steel Optic

820 = Brushed Nickel

930 = Polished Brass

950 = Brushed Brass

990 = Polished Gold-Optic



**ZVLÁŠTNÍ PŘÍSLUŠENSTVÍ**

(viz strana 75)

není součástí dodávky

/ prodloužení 25 mm #13595000

/ prodloužení 33 mm (při malé hloubce zabudování) #14962XXX, #14969XXX, #14973XXX



**ČIŠTĚNÍ** (viz strana 76)



**OVLÁDÁNÍ** (viz strana 68)



**ZKUŠEBNÍ ZNAČKA** (viz strana 68)



PORUCHA	PŘÍČINA	ODSTRANĚNÍ
/ Málo vody	/ Nízký tlak v přívodu.	/ Zkontrolovat tlak v potrubí
	/ Zanesený lapač nečistot v regulační jednotce	/ Vyčistit lapače nečistot před termostatem a na regulační jednotce
	/ Sítko v těsnění u sprchy zanesené	/ Vyčistit sítko v těsnění mezi sprchou a hadicí
/ Křížení toků, teplá voda se při zavřené armatuře tlačí do přívodu studené vody nebo naopak	/ Znečištěný nebo netěsný zpětný ventil	/ Zpětný ventil vyčistit, případně vyměnit
/ Teplota u výtoku nesouhlasí s nastavenou teplotou	/ Teplota u výtoku nesouhlasí s nastavenou teplotou	/ Nastavit termostat
	/ Nízká teplota teplé vody	/ Teplotu horké vody zvýšit na 42°C až 60°C
/ Nelze regulovat teplotu	/ regulační jednotka zanesena vodním kamenem	/ vyměnit regulační jednotku
	/ U nové instalace: obráceně připojené základní těleso (má být studená vpravo, teplá vlevo) nebo zabudované otočené o 180°	/ Funkční blok zabudovat otočený o 180°
/ Tlačítko bezpečnostní pojistky je nefunkční	/ Vadná pružina	/ Pružinu nebo tlačítko očistit a lehce pořířit tukem, případně vyměnit
	/ Tlačítko zanesené vodním kamenem	
/ průtokový ohřivač v provozu s termostatem nezapne	/ Sítko na zachycování nečistot je zanesené	/ vyčistit/vyměnit lapač nečistot
	/ Zpětný ventil je zablokován	/ Vyměnit zpětný ventil
	/ Není odstraněn kroužek ze sprchy	/ Odstranit kroužek ze sprchy
/ Netěsný přepínač	/ přepínač defektní	/ Přepínač vyměnit
/ Netěsný přepínač	/ nečistoty nebo usazeniny na těsnícím sedle	/ Očistit těsnící sedlo nebo vyměnit přepínač



## △ BEZPEČNOSTNÉ POKYNY

- △ Pri montáži musíte nosiť rukavice, aby ste predišli pomliaždeninám a rezným poraneniam.
- △ Produkt sa smie používať len na kúpanie a telesnú hygienu.
- △ Produkt nesmú bez dozoru používať deti, ako aj dospelé osoby s telesným, duševným a/alebo zmyslovým postihnutím. Produkt nesmú používať ani osoby, ktoré sú pod vplyvom alkoholu alebo drog.
- △ Veľké rozdiely v tlaku medzi prípojkami studenej a teplej vody musia byť vyrovnané.

## POKYNY PRE MONTÁŽ

- / Pred montážou musíte produkt skontrolovať, či nebol počas transportu poškodený. Po zabudovaní nebudú uznané žiadne škody spôsobené transportom alebo poškodenia povrchu.
- / Potrubia a vybavenie musia byť namontované, prepláchnuté a vybavené v platnom normami.
- / Je potrebné dodržiavať smernice o inštalácii, ktoré sú práve teraz platné v krajinách.

## TECHNICKÉ ÚDAJE

Prevádzkový tlak:	max. 1 MPa
Doporučený prevádzkový tlak:	0,1 - 0,5 MPa
Skúšobný tlak:	1,6 MPa
	(1 MPa = 10 bar = 147 PSI)
Teplota teplej vody:	max. 60°C
Termická dezinfekcia:	70°C/4 min

- / Vlastná poistka proti spätnému nasatiu.
- / Výrobok je koncipovaný výhradne pre pitnú vodu!

## POPIS SYMBOLOV



Nepoužívať silikón s obsahom kyseliny octovej!

**max.**  
**≈ 42°C**

**SAFETY FUNCTION** (viď strana 66)

Vďaka Safety Function je možné vopred nastaviť najvyššiu požadovanú teplotu, napr. max. 42°C.



**NASTAVENIE** (viď strana 66)

Po ukončení montáže sa musí skontrolovať teplota vody vytekajúcej z termostatu. Pokiaľ sa teplota nameraná na mieste odberu líši od tep-

loty nastavenej na termostate, je nutné vykonať korekciu.



**ÚDRŽBA** (viď strana 70)

- / Pri spätných ventiloch sa musí podľa EN 806-5 v súlade s národnými alebo regionálnymi predpismi testovať ich funkčnosť (aspoň raz ročne).
- / Aby bol zaistený ľahký chod regulačnej jednotky, mal by sa termostat z času čas nastavíť na maximálne horúcu a maximálne studenú vodu.



**ROZMERY** (viď strana 69)



**DIAGRAM PRIETOKU**

(viď strana 69)

volný prietok

① odtok 1

② odtok 2



**SERVISNÉ DIELY** (viď strana 72)

XXX = Farebné označenie

000 = Chróm

140 = Brushed Bronze

250 = Brushed Gold-Optic

300 = Polished Redgold

310 = Brushed Redgold

330 = Polished Black Chrome

340 = Brushed Black Chrome

800 = Stainless Steel Optic

820 = Brushed Nickel

930 = Polished Brass

950 = Brushed Brass

990 = Polished Gold-Optic



**ZVLÁŠTNE PRÍSLUŠENSTVO**

(viď strana 75)

nie je súčasťou dodávky

/ Predĺženie 25 mm #13595000

/ Predĺženie 33 mm (pri malej montážnej hĺbke)  
#14962XXX, #14969XXX, #14973XXX



**ČISTENIE** (viď strana 76)



**OBSLUHA** (viď strana 68)



**OSVEDČENIE O SKÚŠKE**

(viď strana 68)

PORUCHA	PRÍČINA	POMOC
/ Málo vody	/ Nízky tlak v privode. / Zanesený lapač nečistôt v regulačnej jednotke / Sitko v tesnení sprchy je znečistené	/ Skontrolovať tlak v potrubí / Vyčistiť filter pred termostatom a na regulačnej jednotke / Vyčistiť sitko tesnení medzi sprchou a hadicou
/ Križenie tokov, teplá voda sa pri uzavretej armatúre tlačí do privodu studenej alebo naopak	/ Znečistený alebo netesný spätný ventil	/ Spätný ventil vyčistiť, prípadne vymeniť
/ Teplota na výtoku nesúhlasí s nastavenou teplotou	/ Nebol nastavený termostat / Nízka teplota teplej vody	/ Nastaviť termostat / Teplotu teplej vody zvýšiť na 42°C až 60°C
/ Nie je možné regulovať teplotu	/ Regulačná jednotka zanesená vodným kameňom / Pri novej inštalácii: naopak pripojené základné teleso (má byť studená vpravo, teplá vľavo) alebo zabudované otočené o 180°	/ Vymeniť regulačnú jednotku / Funkčný blok zabudovať o 180°
/ Tlačidlo bezpečnostnej poisťky je nefunkčné	/ Vadná pružina / Tlačidlo zanesené vodným kameňom	/ Pružinu alebo tlačidlo vyčistiť a zľahka potrieť tukom, prípadne vymeniť
/ Prietokový ohrievač sa počas prevádzky termostatu nezapína	/ Sitko v tesnení sprchy je znečistené / Obmedzovač spätného nasatia je zablokovaný / Nie je odstránený krúžok zo sprchy	/ Vyčistiť alebo vymeniť filter / Vymeniť obmedzovač spätného nasatia / Odstrániť krúžok zo sprchy
/ Prepínanie funguje fažko	/ Prepínač defektný	/ Prepínač vymeniť
/ Netesný prepínač	/ Nečistota alebo usadeniny v sedle tesnenia	/ Vyčistiť tesniace sedlo alebo vymeniť prepínač



**△ 安全技巧**

- △ 装配时为避免挤压和切割受伤, 必须戴上手套.
- △ 本产品只允许作为洗浴, 卫生和洁身之用.
- △ 不得让儿童和肢体, 精神和或意识有障碍的成人在不受监管的情况下使用淋浴系统. 受酒精或毒品影响的人员不得使用淋浴系统.
- △ 冷热水管间过大的压力差必须予以平衡.

**安装提示**

- / 安装前必须检查产品是否受到运输损害. 安装后将不认可运输损害或表面损伤.
- / 管道和阀门必须根据通用标准进行安装, 冲洗和检查.
- / 请遵守当地国家现行的安装规定.

**技术参数**

工作压力:	最大 1 MPa
推荐工作压力:	0,1 - 0,5 MPa
测试压强:	1,6 MPa (1 MPa = 10 bar = 147 PSI)
热水温度:	最大 60°C
热力消毒:	70°C / 4 分钟

- / 自动防止回流
- / 该产品专为饮用水设计!

**符号说明**

请勿使用含有乙酸的硅胶!

**max.  
≈ 42°C**

**安全功能** (参见第页 66)

恒温阀芯的安全功能可以预先设定所希望的最高出水温度, 例如最高温度为42°C



**调节** (参见第页 66)

安装完成后必须检查调温器的出水温度. 如在取水处测量所得的温度与调温器上设定的温度有偏差, 那么必须进行调整.



**保养** (参见第页 70)

- / 单向阀必须在符合国家或当地的法律的情况下按照EN 806-5定期检查 (至少一年一次).
- / 为了保证恒温器的稳定运转, 请务必定期从最热到最冷转动调温器.



**大小** (参见第页 69)



**流量示意图** (参见第页 69)

时的流速

- ① 出水口 1
- ② 出水口 2



**备用零件** (参见第页 72)

XXX = 颜色代码

000 = 镀铬

140 = Brushed Bronze

250 = Brushed Gold-Optic

300 = Polished Redgold

310 = Brushed Redgold

330 = Polished Black Chrome

340 = Brushed Black Chrome

800 = Stainless Steel Optic

820 = Brushed Nickel

930 = Polished Brass

950 = Brushed Brass

990 = Polished Gold-Optic



**选装附件** (参见第页 75)

不在供货范围内

- / 加长 25 mm #13595000

- / 加长件33mm (墙壁不够深时) #14962XXX, #14969XXX, #14973XXX



**清洗** (参见第页 76)



**操作** (参见第页 68)



**检验标记** (参见第页 68)

问题	原因	补救
/ 龙头出水量小	/ 水压不足	/ 检查总水压
	/ 调压器过滤网脏污	/ 清洁龙头前面和恒温阀芯的过滤网
	/ 花洒滤网有垃圾堵塞	/ 清洗花洒和软管间的过滤网
/ 串水, 在龙头关闭的状态下, 热水被强迫流入冷水管路, 或者相反.	/ 单向阀有垃圾堵塞或漏水	/ 清洗单向阀, 如有必要则更换新的
/ 龙头出水温度和温度设定的不符	/ 恒温阀芯未被调节	/ 调节恒温器
	/ 热水温度过低	/ 将热水温度从42°C升高到60°C
/ 水温无法调节	/ 恒温阀芯表面结垢	/ 更换恒温阀芯
	/ 对于新的安装: 基体连接不正确 (可能是: 右冷, 左热) 或者安装时旋转180°	/ 安装功能块时, 旋转180°
/ 安全停止按钮不工作	/ 弹簧损坏	/ 清洁弹簧和或按钮, 并视需要更换
	/ 按钮僵化	
/ 使用恒温龙头后, 燃气热水器不工作	/ 过滤网有垃圾堵塞	/ 清洁过滤网/更换过滤网
	/ 单向阀装反	/ 正确安装单向阀
	/ 手持花洒的流量限制器没有去除	/ 去除流量限制器
/ 分流器不灵活	/ 分流器损坏	/ 更换分流器
/ 分流器泄漏	/ 密封位置上的脏物或沉积物	/ 清洁阀座或更换分流器



## △ УКАЗАНИЯ ПО ТЕХНИКЕ БЕЗОПАСНОСТИ

- △ Во время монтажа следует надеть перчатки во избежание прищемления и порезов.
- △ Изделие разрешается использовать только в гигиенических целях: для принятия ванны и личной гигиены.
- △ Дети, а также взрослые с физическими, умственными и/или сенсорными недостатками должны пользоваться изделием только под присмотром. Запрещается пользоваться изделием в состоянии алкогольного или наркотического опьянения.
- △ донного клапа. Перед установкой смесителя необходимо регулировочными кранами выровнять давление холодной и горячей воды при помощи вентилей регулирующих подачу воды в квартиру.

## УКАЗАНИЯ ПО МОНТАЖУ

- / Перед монтажом следует проверить изделие на предмет повреждений при перевозке. После монтажа претензии о возмещении ущерба за повреждения при перевозке или повреждения поверхностей не принимаются.
- / Трубы и арматура должны быть установлены, промыты и проверены в соответствии с действующими нормами.
- / Необходимо соблюдать требования по монтажу, действующие в соответствующих странах.

## ТЕХНИЧЕСКИЕ ДАННЫЕ

Рабочее давление:	не более. 1 МПа
Рекомендуемое рабочее давление:	0,1 - 0,5 МПа
Давлении:	1,6 МПа
	(1 МПа = 10 bar = 147 PSI)
Температура горячей воды:	не более. 60°C
Термическая дезинфекция:	70°C / 4 мин

- / укомплектован клапаном обратного тока воды
- / Изделие предназначено исключительно для питьевой воды!

## ОПИСАНИЕ СИМВОЛОВ



Не применяйте силикон, содержащий уксусную кислоту.

**max. ≈ 42°C** SAFETY FUNCTION (см. стр. 66)

С помощью функции Safety Function может быть задана максимальная температура воды, например 42°C.



ПОДГОНКА (см. стр. 66)

После монтажа следует проверить температуру на выходе из термостата. Скорректируйте температуру воды, если она отличается от установленной на термостате.



ТЕХНИЧЕСКОЕ ОБСЛУЖИВАНИЕ (см. стр. 70)

- / Защита обратного тока должна регулярно проверяться (минимум один раз в год) по стандарту EN 806-5 или в соответствии с национальными или региональными нормативами
- / Для гарантии плавного изменения температуры и долгого срока службы необходимо периодически поворачивать ручку регулировки температуры из положение максимально горячая в положение максимально холодная вода.



РАЗМЕРЫ (см. стр. 69)

СХЕМА ПОТОКА (см. стр. 69)

свободное истечение

- ① Выход 1
- ② Выход 2



КОМПЛЕКТ (см. стр. 72)

XXX = Цветная кодировка  
 000 = Хром  
 140 = Brushed Bronze  
 250 = Brushed Gold-Optic  
 300 = Polished Redgold  
 310 = Brushed Redgold  
 330 = Polished Black Chrome  
 340 = Brushed Black Chrome  
 800 = Stainless Steel Optic  
 820 = Brushed Nickel  
 930 = Polished Brass  
 950 = Brushed Brass  
 990 = Polished Gold-Optic



СПЕЦИАЛЬНЫЕ ПРИНАДЛЕЖНОСТИ (см. стр. 75)

не включено в объем поставки!  
 / Удлинение 25 мм #13595000

/ Удлинение 33 мм (при малой глубине установки) #14962XXX, #14969XXX, #14973XXX



ОЧИСТКА (см. стр. 76)



ЭКСПЛУАТАЦИЯ (см. стр. 68)

ЗНАК ТЕХНИЧЕСКОГО КОНТРО-  
ЛЯ (см. стр. 68)

НЕИСПРАВНОСТЬ	ПРИЧИНА	УСТРАНЕНИЕ НЕИСПРАВНОСТИ
/ недостаточный давление (если устан напор воды)	/ Проблемы водоснабжения	/ Проверить овлен насос проверить работу насоса
	/ Фильтр термозлемента загрязнен	/ Очистите грязеулавливающие сита перед термостатом и на регуляторе
	/ Фильтр душа загрязнен	/ Очистить фильтр
/ Подмес воды, в закрытом положене горячая вода стремится в подводу холодной воды или наоборот	/ Клапан обратного тока воды загряз- нен или неисправен	/ Очистить кланан или заменить при необходимости
/ Температура смешанной воды не соответствует шкале	/ Термостат не настроен	/ Настроить термостат
	/ Температура горячей воды слишком низкая	/ Поднять температуру горячей воды с 42 град.С до 60 град.С
/ Регулировка температура не про- изводится	/ Регулятор засорен накипью	/ Замените регулятор
	/ для вновь установленного изделия: ошибка установки, холод ная вода подводится справа горячая слева, или установлено с 180 град поворотом.	/ повернуть внутренний блок
/ Красная кнопка защиты от ожога не работает	/ Износ пружины кнопки	/ Очистите пружину или кнопку и слегка смажьте, при необходимости замените
	/ Заизвесткованность кнопки	
/ Проточный нагреватель не включает- ся в режиме работы термостата	/ Грязеулавливающие сита загрязнены	/ Очистите/замените грязеулавлива- ющее сито
	/ Клапан обратного тока заедает	/ Замените клапаны обратного течения
	/ Дроссель не удален из ручного душа	/ Извлеките дроссель из ручного душа
/ Переключатель заедает	/ Переключатель неисправен	/ Замените переключатель
/ Переключатель негерметичен	/ Загрязнения или отложения на осно- вании уплотнения	/ Очистите уплотнительное кольцо или замените переключатель



## △ TURVALLISUUSOHJEET

- △ Asennuksessa on käytettävä käsineitä puristumien ja viiltojen aiheuttamien tapaturmien estämiseksi.
- △ Tuotetta saa käyttää ainoastaan kylpy-, hygienia- ja puhdistustarkoituksiin.
- △ Lapset ja ruumiillisesti, henkisesti ja/tai aistillisesti rajoittuneet aikuiset eivät saa käyttää suihkujärjestelmää ilman valvontaa. Alkoholin tai huumeiden vaikutuksessa olevat henkilöt eivät saa käyttää suihkujärjestelmää.
- △ Suuret paine-erot kylmä- ja kuumavesiliitäntöjen välillä on tasattava.

## ASENNUSOHJEET

- / Ennen asennusta on tarkastettava tuotteen mahdolliset kuljetusvahingot. Asennuksen jälkeen kuljetus- ja pinta-vaurioita ei hyväksytä.
- / Putket ja hana on asennettava, huuhdeltava ja tarkastettava voimassa olevien standardien mukaisesti.
- / Jokaisessa maassa on noudatettava siellä päteviä asennusohjeita.

## TEKNISET TIEDOT

Käyttöpaine:	maks. 1 MPa
Suosittelu käyttöpaine:	0,1 - 0,5 MPa
Koestuspaine:	1,6 MPa
	(1 MPa = 10 bar = 147 PSI)
Kuuman veden lämpötila:	maks. 60°C
Lämpödesinfektio:	70°C / 4 min

- / Estää itsestään paluuvirtauksen
- / Tuote on suunniteltu käytettäväksi ainoastaan juomaveden kanssa!

## MERKIN KUVAUS



**max.**  
**≈ 42°C**

Älä käytä etikkahappopitoista silikoniala

**SAFETY FUNCTION** (katso sivu 66)

Safety Function:ista johtuen haluttu maksimilämpötila voidaan esiasettaa, esimerkiksi maks. 42°C.



**SÄÄTÖ** (katso sivu 66)

Asennuksen jälkeen termostaatin ulostulolämpötila on tarkastettava. Säätö on tarpeen, jos

käyttöpisteessä mitattu veden lämpötila eroaa termostaattiin säädetyistä lämpötilasta.



**HUOLTO** (katso sivu 70)

- / Vastaventtiilien toiminta on tarkastettava säännöllisesti paikallisten ja kansallisten määräysten mukaisesti (EN 806-5, vähintään kerran vuodessa).
- / Säätyksikön kevytkäyttöisyyden takaamiseksi, säädä säätyksikkö ajoittain täysin kylmälle ja täysin kuumalle.



**MITAT** (katso sivu 69)

**VIRTAUSDIAGRAMMI**

(katso sivu 69)

vapaa läpivirtaus

① Lähtö 1

② Lähtö 2



**VARAOSAT** (katso sivu 72)

XXX = Värikoodaus

000 = Kromi

140 = Brushed Bronze

250 = Brushed Gold-Optic

300 = Polished Redgold

310 = Brushed Redgold

330 = Polished Black Chrome

340 = Brushed Black Chrome

800 = Stainless Steel Optic

820 = Brushed Nickel

930 = Polished Brass

950 = Brushed Brass

990 = Polished Gold-Optic



**ERITYISVARUSTE** (katso sivu 75)

ei kuulu toimitukseen

/ Pidennys 25 mm #13595000

/ Pidennys 33 mm (pienemmällä asennussyvyydellä) #14962XXX, #14969XXX, #14973XXX



**PUHDISTUS** (katso sivu 76)



**KÄYTTÖ** (katso sivu 68)



**KOESTUSMERKKI** (katso sivu 68)



HÄIRIÖ	SYY	TOIMENPIDE
/ Vähän vettä	/ Syöttöpaine ei ole riittävä	/ Tarkasta putkiston paine
	/ Lämpötilan säätöyksikön likasihti likaantunut	/ Puhdista termostaatin ja säätöyksikön likasihdit
	/ Käsisuihkun sihttiiviste likaantunut	/ Puhdista suihkukahvan ja letkun välissä oleva sihttiiviste
/ Ristiinvirtaus, hanan ollessa kiinni lämmin vesi pääsee virtaamaan kylmän veden putkeen tai päinvastoin.	/ Suuntaisventtiili likaantunut/viallinen	/ Puhdista suuntaisventtiili, vaihda tarvittaessa
/ Veden ulostulolämpötila ei vastaa säädettyä lämpötilaa	/ Termostaattia ei ole säädetty	/ Säädä termostaatti
	/ Lämmin veden lämpötila liian alhainen	/ Kohota lämmin veden lämpötila arvoon välillä 42°C ja 60°C
/ Lämpötilan säätö ei ole mahdollista	/ lämpötilan säätöyksikkö kalkkeutunut	/ Vaihda lämpötilan säätöyksikkö
	/ Liitokset perusrunkoon on asennettaessa tehty väärin (pitää olla: kylmä oikealla, lämmin vasemmalla) tai perusrunko on asennettu 180°-käännettynä	/ Asenna toimintalohko 180° käännettynä paikalleen
/ Veden lämpötilan turvarajoittimen painonappi ei toimi	/ Jousi ei toimi	/ Puhdista ja voitele kevyesti jousi ja/tai painonappi, vaihda tarvittaessa
	/ Painonappi on kalkkeutunut	
/ Lämpimenokuumennin ei kytkeydy päälle termostaattikäytössä	/ Likasihdit likaantuneet	/ Puhdista/vaihda likasihti
	/ Suuntaisventtiili juuttunut	/ Vaihda suuntaisventtiili
	/ Käsisuihkussa olevaa kuristinta ei ole poistettu	/ Poista kuristin käsisuihkusta
/ Valitsin raskaskäyttöinen	/ Valitsin rikki	/ Vaihda valitsin
/ Valitsin vuotaa	/ Likaa tai kerrostumia tiivisteistukassa	/ Puhdista tiiviste tai vaihda suihkulajin valitsin



## △ SÄKERHETSANVISNINGAR

- △ Handskar ska bäras under monteringsarbetet så att man kan undvika kläm- och skärskador.
- △ Produkten får bara användas till kroppshygien med bad och dusch.
- △ Barn samt vuxna med fysiska, psykiska eller sensoriska funktionshinder får inte använda produkten ensamma. Personer som är påverkade av alkohol- eller droger får inte använda produkten.
- △ Stora tryckskillnader mellan anslutningarna för varmt och kallt vatten måste utjämnas.

## MONTERINGSANVISNINGAR

- / Det måste undersökas om produkten har transportskador innan den monteras. Efter monteringen accepteras inga transport- eller ytskiktskador.
- / Ledningarna och blandaren måste monteras, spolas igenom och kontrolleras enligt de gällande normerna.
- / De installationsriktlinjer som gäller i länderna ska följas.

## TEKNISKA DATA

Driftstryck:	max. 1 MPa
Rek. driftstryck:	0,1 - 0,5 MPa
Tryck vid provtryckning:	1,6 MPa
	(1 MPa = 10 bar = 147 PSI)
Varmvattentemperatur:	max. 60°C
Termisk desinfektion:	70°C / 4 min

- / Självspärr mot återflöde
- / Produkten är enbart avsedd för dricksvatten!

## SYMBOLFÖRKLARING



Använd inte silikon som innehåller ättiksyra!

**max.  
≈ 42°C**

**SAFETY FUNCTION** (se sidan 66)

Med hjälp av Safety Function kan du ställa in den önskade maximaltemperaturen till exempelvis 42°C och så förhindra skällningsrisk för barn.



**JUSTERING** (se sidan 66)

När monteringen är klar måste termostatsen tömningstemperatur kontrolleras. En justering är nödvändig om den uppmätta temperaturen vid

tappningsstället avviker från den som är inställd på termostaten.



**SKÖTSEL** (se sidan 70)

- / Backventilens funktion måste kontrolleras regelbundet enligt nationella eller regionala bestämmelser i enlighet med EN 806-5 (minst en gång per år).
- / För att garantera att termostaten ej kalkar igen, ska den regelbundet, en gång per vecka, konditioneras. Det sker genom att man några gånger snabbt slås om temperaturen från hett till kallt och tillbaka.



**MÅTTEN** (se sidan 69)



**FLÖDESSCHEMA** (se sidan 69)

fri genomströmning

- ① Avlopp 1
- ② Avlopp 2



**RESERVDELAR** (se sidan 72)

XXX = Färgkodning  
 000 = Krom  
 140 = Brushed Bronze  
 250 = Brushed Gold-Optic  
 300 = Polished Redgold  
 310 = Brushed Redgold  
 330 = Polished Black Chrome  
 340 = Brushed Black Chrome  
 800 = Stainless Steel Optic  
 820 = Brushed Nickel  
 930 = Polished Brass  
 950 = Brushed Brass  
 990 = Polished Gold-Optic



**SPECIALTILLBEHÖR** (se sidan 75)

medföljer ej leveransen

- / Förlängning 25 mm #13595000
- / Förlängning 33 mm (vid litet monteringsdjup) #14962XXX, #14969XXX, #14973XXX



**RENGÖRING** (se sidan 76)



**HANTERING** (se sidan 68)



**TESTSIGILL** (se sidan 68)

STÖRNING	ORSAK	ÅTGÄRD
/ För lite vatten	/ Vattentrycket är för lågt	/ Kontrollera ledningstryck
	/ Smutsfilter i styrenheten igensatt	/ Rengör smutsfiltren vid inloppen och på termosensorn
	/ Silfiltret i duschen smutsigt	/ Rengör silfiltret mellan slangen och termostaten
/ Korsflöde – varmt vatten pressas vid avstängd ermostat in i kallvatten- inloppet, och vice versa	/ Backventil är igensmutsad eller otät	/ Rengör backventil, byt ut om nödvändigt
/ Den faktiska vatten- temperaturen stämmer inte överens med den Inställda	/ Termostaten ställdes inte in	/ Justera termostaten
	/ Varmvattentemperaturen är för låg	/ Höj varmvattentemperaturen til mellan 42°C och 60°C
/ Temperaturen kan ej ställas in	/ Termosensorn är igenkalkad	/ Byt termosensorn
	/ Grundkonstruktionen anslöts på fel sätt vid nyinstallation (ska vara: kallt höger, varmt vänster) eller monterades med 180° förskjutning	/ Montera funktionsblocket med 180° förskjutning
/ Tryckknappen till säkerhetsspärren har ingen funktion	/ Fjäder defekt	/ Rengör fjäder eller tryckknapp och smörj in något, eller byt ut om detta behövs
	/ Tryckknapp förkalkad	
/ Varmvattenberedare slår ej på vid användning av termostaten	/ Smutsfiltren är igensmutsade	/ Rengör/byt ut smutsfilter
	/ Backventil är defekt	/ Byt backventil
	/ Vattenbegränsare i handduschen har ej tagits bort	/ Ta bort vattenbegränsaren
/ Omkopplare trög	/ Omkopplare defekt	/ Byt ut omkopplare
/ Omkopplare otät	/ Smuts eller avlagringar på packningen	/ Rengör packning eller byt ut omkopplare.



## SAUGUMO TECHNIKOS NURODYMAI

- △ Apsaugai nuo užspaudimo ir įsijovimo montavimo metu mūvėkite pirštines.
- △ Gaminys turi būti naudojamas tik maudymuisi, kūno higienai ir švarai palaikyti.
- △ Gaminį draudžiama naudoti vaikams, taip pat suaugusiems su fizine, dvasine negale ir (arba) sensorikos sutrikimais. Gaminį taip pat draudžiama naudoti asmenims, apsvaigusiems nuo alkoholio arba narkotikų.
- △ Turi būti išlyginti šalto ir karšto slėgio nelygumai.

## MONTAVIMO INSTRUKCIJA

- / Prieš montuojant būtina patikrinti, ar gaminys nebuvo pažeistas transportavimo metu. Sumontavus pretenzijos dėl transportavimo ir paviršiaus pažeidimų nepriimamos.
- / Vamzdžiai ir sujungimai turi būti montuojami, plaunami ir tikrinami pagal galiojančias normas.
- / Laikykites atitinkamoje šalyje galiojančių direktyvų dėl įrengimo.

## TECHNINIAI DUOMENYS

Darbinis slėgis: ne daugiau kaip 1 MPa  
 Rekomenduojamas slėgis: 0,1 - 0,5 MPa  
 Bandomasis slėgis: 1,6 MPa  
 (1 MPa = 10 barų = 147 PSI)

Karšto vandens temperatūra: ne daugiau kaip 60°C  
 Terminis dezinfekavimas: 70°C/4 min

- / Su atbuliniu vožtuvu
- / Produktas skirtas tik geriamajam vandeniui!

## SIMBOLIO APRAŠYMAS



Nenaudokite silikono, kurio sudėtyje yra acto rūgšties!

**max. ≈ 42°C** APSAUGOS FUNKCIJA (žr. psl. 66)

Safety funkcija karšto vandens temperatūra gali būti iš anksto ribota iki, pvz., ne aukštesnės kaip 42°C.



REGULIAVIMAS (žr. psl. 66)

Sumontavus, būtina patikrinti vandens, išeinančio iš termostato, temperatūrą. Pakoreguokite vandens temperatūrą, jei būtina.



TECHNINIS APTARNAVIMAS (žr. psl. 70)

- / Atbulinio vožtuvo apsauga privalo būti tikrinama reguliariai (mažiausiai kartą per metus) pagal EN 806-5 arba pagal galiojančias nacionalines arba regionines normas.
- / Tam, kad būtų garantuotas tolygus temperatūros reguliavimas ir ilgas naudojimasis, būtina periodiškai temperatūros rankenėlę pasukti į karščiausios ir šalčiausios temperatūros padėtį.



IŠMATAVIMAI (žr. psl. 69)



PRALAUDUMO DIAGRAMA (žr. psl. 69)

laisvas vandens pralaidumas

① Ištekėjimas 1

② Ištekėjimas 2



ATSARGINĖS DALYS (žr. psl. 72)

XXX = Spalvos

000 = Chrom

140 = Brushed Bronze

250 = Brushed Gold-Optic

300 = Polished Redgold

310 = Brushed Redgold

330 = Polished Black Chrome

340 = Brushed Black Chrome

800 = Stainless Steel Optic

820 = Brushed Nickel

930 = Polished Brass

950 = Brushed Brass

990 = Polished Gold-Optic



SPECIALŪS PRIEDAI (žr. psl. 75)

nėra pridedama

/ Ilgiklis 25 mm #13595000

/ Ilgiklis 33 mm (esant nepakankamam sienos gyliui) #14962XXX, #14969XXX, #14973XXX



VALYMAS (žr. psl. 76)



EKSPLOATACIJA (žr. psl. 68)



BANDYMO PAŽŪMA (žr. psl. 68)

GEDIMAS	PRIEŽASTIS	PRIEMONĖ
/ Per maža srovė	/ Slėgis nepakankamas	/ Patikrinti vamzdžių spaudimą
	/ Užsikimšęs temperatūros reguliatoriaus filtras	/ Išvalyti termostato ir temperatūros reguliatoriaus filtras
	/ Dušo galvos filtras užsikimšęs	/ Išvalyti dušo galvos filtrą
/ Kryžminis tekėjimas, uždarius maišytuvą, karštas vanduo papuola į šalto vandens vamzdį	/ Atbulinis vožtuvas užsikimšęs/pažeistas	/ Išvalyti arba pakeisti atbulinį vožtuvą
/ Vandens temperatūra nesutampa su nustatyta temperatūra	/ Termostatas nereguliuotas	/ Reguluoti termostatą
	/ Per maža karšto vandens temperatūra	/ Karšto vandens temperatūrą pakelti nuo 42 °C bis 60 °C
/ Temperatūros reguliavimas neįmanomas	/ temperatūros reguliatorius apkalkėjęs	/ temperatūros reguliatorių pakeisti
	/ Neteisingai prijungti vamzdžiai: karštas turi būti kairėje, šaltas - dešinėje	/ Sumontuoti funkcijos blokavimą 180°
/ Ribotuvo mygtukas neveikia	/ Spyruoklė pažeista	/ Išvalyti spyruoklę/mygtuką ir sutepti arba keisti
	/ Mygtukas apkalkėjęs	
/ Momentinis pašildytojas neįsijungia, veikiant termostatui	/ Užsikimšęs filtras	/ Išvalykite arba pakeiskite filtrą.
	/ Abulinis vožtuvas neveikia	/ Pakeisti atbulinį vožtuvą
	/ Neišimtas ribotuvas iš dušo galvutės	/ Išimti ribotuvą iš dušo galvutės
/ Perjungėjas sunkiai valdomi	/ Pažeistas perjungėjas	/ Pakeisti perjungėją
/ Perjungėjas nesandarus	/ Purvas arba apnašos ant sandariklio paviršiaus	/ Išvalyti arba pakeisti perjungėklį



## ⚠ SIGURNOSNE UPUTE

- ⚠ Prilikom montaže se radi sprječavanja prignječenja i posjekotina moraju nositi rukavice.
- ⚠ Proizvod se smije primjenjivati samo za kupanje, tuširanje i osobnu higijenu.
- ⚠ Djeca, kao i tjelesno, mentalno i/ili senzorno hendikepirane odrasle osobe ne smiju se koristiti proizvodom bez nadzora. Osobe koje su pod utjecajem alkohola ili droga ne smiju se koristiti proizvodom.
- ⚠ Velika razlika u pritisku između vruće i hladne vode mora biti izbalansirana.

## UPUTE ZA MONTAŽU

- / Prije montaže mora se provjeriti je li proizvod oštećen prilikom transporta. Nakon ugradnje se ne priznaju nikakve reklamacije koje se odnose na površinska i transportna oštećenja.
- / Cijevi i armatura moraju biti postavljeni, isprani i testirani prema važećim normama.
- / Obvezno se moraju uvažiti propisi o instalacijama koji vrijede u dotičnoj zemlji.

## TEHNIČKI PODATCI

Najveći dopušteni tlak:	tlak 1 MPa
Preporučeni tlak:	0,1 - 0,5 MPa
Probni tlak:	1,6 MPa
	(1 MPa = 10 bar = 147 PSI)
Temperatura vruće vode:	tlak 60°C
Termička dezinfekcija:	70°C/4 min

- / Funkcije samo-čišćenja
- / Proizvod je koncipiran isključivo za pitku vodu!

## OPIS SIMBOLA



Nemojte koristiti silikon koji sadrži octenu kiselinu!

**max. ≈ 42°C** SAFETY FUNKCIJA  
(pogledaj stranicu 66)

Zahvaljujuću Safety funkciji može se podesiti željena maksimalna temperatura, npr. i 42°C



REGULACIJA (pogledaj stranicu 66)

Nakon instalacije treba ispitati izlaznu temperaturu termostata. Korekcija je neophodna, ako izmjerena temperatura na mjestu uzimanja

odstupa od temperature koja je namještena na termostatu.



ODRŽAVANJE (pogledaj stranicu 70)

- / Ispravnost nepovratnog ventila mora se redovito provjeravati prema standardu EN 806-5 i u skladu sa važećim propisima (najmanje jednom godišnje).
- / Kako bi se olakšala prohodnost i produljio vijek trajanja regulacijske jedinice, potrebno je s vremena na vrijeme podesiti termostat iz položaja maksimalno tople u položaj maksimalno hladne vode.



MJERE (pogledaj stranicu 69)

DIJAGRAM PROTOKA

(pogledaj stranicu 69)

slobodan protok

① izlaz 1

② izlaz 2



REZERVNI DJELOVI

(pogledaj stranicu 72)

XXX = Boje

000 = Krom

140 = Brushed Bronze

250 = Brushed Gold-Optic

300 = Polished Redgold

310 = Brushed Redgold

330 = Polished Black Chrome

340 = Brushed Black Chrome

800 = Stainless Steel Optic

820 = Brushed Nickel

930 = Polished Brass

950 = Brushed Brass

990 = Polished Gold-Optic



POSEBNI PRIBOR

(pogledaj stranicu 75)

Nije sadržano u isporuci!

/ Produljenje 25 mm #13595000

/ Produljenje 33 mm (kod manje dubine ugradnje) #14962XXX, #14969XXX, #14973XXX



ČIŠĆENJE (pogledaj stranicu 76)



UPOTREBA (pogledaj stranicu 68)



OZNAKA TESTIRANJA

(pogledaj stranicu 68)

GREŠKA	UZROK	OTKLANJANJE
/ Nedovoljno vode	/ Prenizak pritisak vode	/ Ispitajte tlak u cijevima
	/ Očistite rešetkasti filter regulacijske jedinice	/ Očistite rešetkasti filter ispred termostata i na regulacijskoj jedinici
	/ Filter tuša je prljav	/ Očistite filter između tuša i crijeva
/ Križni tok vode, kod zatvorene armature vruća voda ulazi u cijev s hladnom vodom i obrnuto	/ Nepovratni ventil je prljav/neispravan	/ Očistite ili zamijenite nepovratni ventil
/ Temperatura na slavini ne podudara se s podešenom temperaturom	/ Termostat nije podešen	/ Podesite termostat
	/ Preniska temperatura tople vode	/ Povećajte temperaturu vruće vode na 42-60 °C
/ Reguliranje temperature nije moguće	/ Regulacijska jedinica začepljena je kamencom	/ Zamijenite regulacijsku jedinicu
	/ Pri ponovnoj instalaciji tijelo je pogrešno priključeno (potrebno je priključiti hladnu vodu desno, a vruću lijevo) ili je zakrenuto za 180 stupnjeva.	/ Unutarnji blok okrenite za 180 stupnjeva
/ Tipkalo sigurnosnog prekida je van funkcije	/ Opruga je neispravna	/ Očistite i podmažite oprugu, tj. tipkalo, u slučaju potrebe tipkalo možete zamijeniti novim
	/ Tipkalo je začepljeno slojem kamenca	
/ Protočni bojler ne radi bez obzira na rad termostata	/ Filtri su prljavi	/ Očistite/zamijenite filter za skupljanje nečistoće
	/ Nepovratni ventil se nije vratio u početni položaj	/ Zamijenite nepovratni ventil
	/ Limiter protoka u ručnom tušu nije odstranjen	/ Odstranite limiter protoka
/ Selektor je neprohodan	/ Selektor je neispravan	/ Zamijenite selektor
/ Selektor ne brtvi	/ Prljavština ili naslage kamenca na sjedištima brtvila	/ Očistite ventile ili zamijenite selektor



## △ INSTRUȚIUNI DE SIGURANȚĂ

- △ La montare utilizați mănuși pentru evitarea contuziunilor și tăierii mâinilor.
- △ Produsul poate fi utilizat doar pentru spălarea, menținerea igienei și curățarea corpului.
- △ Copiii și adulții cu dizabilități corporale, mintale și senzoriale nu pot utiliza sistemul de duș nesupravegheati. De asemenea este interzisă utilizarea sistemului de duș de către persoane, care se află sub influența alcoolului sau a drogurilor.
- △ Diferențele de presiune mari între alimentarea cu apă rece și apă caldă trebuie echilibrate.

## INSTRUȚIUNI DE MONTARE

- / Înainte de instalare verificați, dacă produsul prezintă deteriorări de transport. După instalare garanția nu acoperă deteriorările de transport și cele de suprafață.
- / Conductele și bateriile trebuie montate, spălate și verificate conform normelor în vigoare.
- / Respectați reglementările referitoare la instalare valabile în țara respectivă.

## DATE TEHNICE

Presiune de funcționare:	max. 1 MPa
Presiune de funcționare recomandată:	0,1 - 0,5 MPa
Presiune de verificare:	1,6 MPa (1 MPa = 10 bar = 147 PSI)
Temperatura apei calde:	max. 60°C
Dezinfecție termică:	70°C / 4 min

- / Asigurat contra scurgere înapoi
- / Produsul este destinat exclusiv pentru apă potabilă.

## DESCRIEREA SIMBOLURILOR



Nu utilizați silicon cu conținut de acid acetic!

**max.**  
**≈ 42°C**  
FUNCȚIA DE SIGURANȚĂ  
(vezi pag. 66)

Datorită funcției de siguranță puteți pregăti temperatura maximă, de ex. 42°C.



REGLARE (vezi pag. 66)

După montare verificați temperatura de ieșire la termostat. În cazul în care există o diferență între

temperatura măsurată la golare și temperatura reglată la termostat trebuie efectuată o corecție.



ÎNȚREȚINERE (vezi pag. 70)

- / Supapele antiretur trebuie verificate regulat conform EN 806-5 și standardele naționale sau regionale (cel puțin o dată pe an).
- / Pentru garantarea mișcării ușoare a unității de reglare, vă recomandăm să setați termostatul pe pozițiile limită cald și rece.



DIMENSIUNI (vezi pag. 69)



DIAGRAMA DE DEBIT  
(vezi pag. 69)

debit cu curgere liberă

- ① Evacuare 1
- ② Evacuare 2



PIESE DE SCHIMB (vezi pag. 72)

XXX = Coduri de culori  
000 = Crom  
140 = Brushed Bronze  
250 = Brushed Gold-Optic  
300 = Polished Redgold  
310 = Brushed Redgold  
330 = Polished Black Chrome  
340 = Brushed Black Chrome  
800 = Stainless Steel Optic  
820 = Brushed Nickel  
930 = Polished Brass  
950 = Brushed Brass  
990 = Polished Gold-Optic



ACCESORII OPȚIONALE  
(vezi pag. 75)

nu este inclus în setul livrat

/ Prelungitor 25 mm #13595000

/ Prelungitor 33 mm (în cazul montării la adâncime mică) #14962XXX, #14969XXX, #14973XXX



CURĂȚARE (vezi pag. 76)



UTILIZARE (vezi pag. 68)



CERTIFICAT DE TESTARE  
(vezi pag. 68)



DERANJAMENT	CAUZA	MĂSURI DE REMEDIERE
/ Prea puțină apă	/ Presiune de alimentare insuficientă.	/ Verificați presiunea din conducte.
	/ Murdărie în sita de impurități a unității de reglare.	/ Curățați sitele de impurități la intrarea termostatului și în unitatea de reglare.
	/ S-a murdărit garnitura de sită a capătului de duș.	/ Curățați garnitura sită dintre capătul duș și furtun.
/ Curgere încucișată, apa caldă intră în conducta de apă rece sau invers, când bateria este închisă.	/ S-a murdărit / s-a defectat supapa antiretur.	/ Curățați sau schimbați supapa antiretur dacă este cazul.
/ Temperatura apei la ieșire nu corespunde cu temperatura reglată.	/ Termostatul nu a fost reglat.	/ Reglați termostatul.
	/ Temperatura apei calde este prea mică	/ Ridicați temperatura apei calde la o temperatură între 42 °C și 60 °C.
/ Temperatura nu poate fi reglată.	/ Depuneri de calcar pe unitatea de reglare.	/ Schimbați unitatea de reglare.
	/ Bateria a fost racordată incorect la prima instalare. (instalaj rece - dreapta, cald - stânga) sau rotit cu 180°.	/ Montați invers blocul de funcții (rotit cu 180°).
/ Butonul de pe întrerupătorul de siguranță nu funcționează.	/ Arc defect	/ Curățați și ungeți puțin arcul și butonul sau schimbați-le dacă este cazul.
	/ Depuneri de calcar pe buton	
/ Boilerul instant nu funcționează cu termostat.	/ Sitele de impurități murdare.	/ Curățați / schimbați sita de impurități
	/ S-a blocat supapa antiretur.	/ Schimbați supapa antiretur.
	/ Reductorul nu a fost demontat din dușul de mână.	/ Îndepărtați reductorul din dușul de mână.
/ Cartușul se mișcă greu.	/ Cartuș defect	/ Schimbați cartușul.
/ Cartușul nu este etanș	/ Murdărie sau depuneri pe scaunul garniturii	/ Curățați sau înlocuiți scaunul inelului de etanșare sau schimbați cartușul bateriei.



## ΔΥΠΟΔΕΙΞΕΙΣ ΑΣΦΑΛΕΙΑΣ

- Δ Για να αποφύγετε τραυματισμούς κατά τη συναρμολόγηση πρέπει να φοράτε γάντια.
- Δ Το προϊόν επιτρέπεται να χρησιμοποιείται μόνο σαν μέσο λουτρού, υγιεινής και καθαρισμού του σώματος.
- Δ Παιδιά ή ενήλικες με μειωμένες σωματικές, διανοητικές και/ή αισθητήριες ανεπάρκειες δεν επιτρέπεται να χρησιμοποιούν το προϊόν χωρίς επιτήρηση. Άτομα υπό την επίβλεψη οιοσδήποτε ή ναρκωτικών δεν επιτρέπεται να χρησιμοποιούν σε καμία περίπτωση το προϊόν.
- Δ Οι διαφορές της πίεσης μεταξύ της σύνδεσης κρύου και ζεστού νερού θα πρέπει να αντισταθμίζονται.

## ΟΔΗΓΙΕΣ ΣΥΝΑΡΜΟΛΟΓΗΣΗΣ

- / Πριν τη συναρμολόγηση πρέπει να εξεταστεί το προϊόν για ζημιές μεταφοράς. Μετά την εγκατάσταση δεν αναγνωρίζονται ζημιές από τη μεταφορά ή επιφανειακές ζημιές.
- / Οι σαλίνες και η μπαταρία πρέπει να τοποθετηθούν σύμφωνα με τα ισχύοντα πρότυπα, να τεθούν υπό πίεση και να δοκιμαστούν.
- / Θα πρέπει να τηρούνται οι οδηγίες εγκατάστασης που ισχύουν σε κάθε κράτος.

## ΤΕΧΝΙΚΑ ΧΑΡΑΚΤΗΡΙΣΤΙΚΑ

- Λειτουργία πίεσης: έως 1 MPa  
 Συνιστώμενη λειτουργία πίεσης: 0,1 - 0,5 MPa  
 Πίεση ελέγχου: 1,6 MPa  
 (1 MPa = 10 bar = 147 PSI)
- Θερμοκρασία ζεστού νερού: έως 60°C  
 Θερμική απολύμανση: 70°C / 4 min
- / Περιλαμβάνει βαλβίδα αντεπιστροφής.
  - / Το προϊόν έχει σχεδιαστεί αποκλειστικά για πόσιμο νερό!

## ΠΕΡΙΓΡΑΦΗ ΣΥΜΒΟΛΩΝ



Μην χρησιμοποιείτε σιλικόνη που περιέχει οξικό οξύ!

**max.**  
**≈ 42°C**

SAFETY FUNCTION (βλ. Σελίδα 66)

Χάρη στη λειτουργία ασφαλείας Safety Function, είναι δυνατή η προρρύθμιση της επιθυμητής μέγιστης θερμοκρασίας (π.χ. 42°C).



ΡΥΘΜΙΣΗ (βλ. Σελίδα 66)

Αφότου πραγματοποιηθεί η συναρμολόγηση, θα πρέπει να ελεγχθεί η θερμοκρασία του στομίου

εκροής του θερμοστάτη. Μία διόρθωση είναι απαραίτητη όταν η μετρούμενη στο σημείο λήψης θερμοκρασία αποκλίνει από τη ρυθμισμένη στο θερμοστάτη θερμοκρασία.



ΣΥΝΤΗΡΗΣΗ (βλ. Σελίδα 70)

- / Οι βαλβίδες αντεπιστροφής πρέπει να ελέγχονται τακτικά ως προς τη λειτουργία τους, σύμφωνα με το πρότυπο EN 806-5, σε σχέση με τους ισχύοντες εθνικούς ή τοπικούς κανόνες (το ελάχιστο μια φορά το χρόνο).
- / Για να διασφαλίσετε την καλή λειτουργία της μονάδας ρύθμισης, θα πρέπει να ρυθμίσετε το θερμοστάτη από καιρού εις καιρόν σε εντελώς ζεστό ή εντελώς κρύο.

ΔΙΑΣΤΑΣΕΙΣ (βλ. Σελίδα 69)



ΔΙΑΓΡΑΜΜΑ ΡΟΗΣ (βλ. Σελίδα 69)



Ελεύθερη ροή

① Εξοδος 1

② Εξοδος 2



ΑΝΤΑΛΛΑΚΤΙΚΑ (βλ. Σελίδα 72)

XXX = Χρώματα

000 = Επιχρωμωμένο

140 = Brushed Bronze

250 = Brushed Gold-Optic

300 = Polished Redgold

310 = Brushed Redgold

330 = Polished Black Chrome

340 = Brushed Black Chrome

800 = Stainless Steel Optic

820 = Brushed Nickel

930 = Polished Brass

950 = Brushed Brass

990 = Polished Gold-Optic



ΕΙΔΙΚΑ ΑΞΕΣΟΥΡΑ (βλ. Σελίδα 75)

δεν περιλαμβάνεται στον παραδοτέο εξοπλισμό

/ Επιμήκυνση 25 mm #13595000

/ Σωλήνας επιμήκυνσης 33 mm (σε μειωμένο βάθος τοποθέτησης) #14962XXX, #14969XXX, #14973XXX



ΚΑΘΑΡΙΣΜΟΣ (βλ. Σελίδα 76)



ΧΕΙΡΙΣΜΟΣ (βλ. Σελίδα 68)



ΣΗΜΑ ΕΛΕΓΧΟΥ (βλ. Σελίδα 68)

Β Λ Α Β Η	Α Ι Τ Ι Α	Δ Ι Ο Ρ Θ Ω Σ Η
/ Ανεπαρκές νερό	/ Η πίεση παροχής δεν είναι επαρκής	/ Ελέγξτε την πίεση των αγωγών αποχέτευσης/ύδρευσης
	/ Βρώμικο φίλτρο συλλογής ακαθαρσιών της μονάδας ρύθμισης	/ Καθαρίστε το φίλτρο συλλογής ακαθαρσιών προ του θερμοστάτη και επάνω στη μονάδα ρύθμισης
	/ Βρώμικη στεγανοποιητική σήτα του καταιονιστήρα	/ Καθαρίστε και, εάν χρειαστεί, αλλάξτε τη στεγανοποιητική σήτα μεταξύ καταιονιστήρα και σπινάλα
/ Η σταυροειδής ροή και το ζεστό νερό ρυθμίζονται με κλειστή βάνα στον αγωγό κρύου νερού, πατώντας τη βάνα ή αντίστροφα	/ Βρώμικη/ελαττωματική βαλβίδα αντεπιστροφής	/ Καθαρίστε και, εάν χρειαστεί, αλλάξτε τη βαλβίδα αντεπιστροφής
/ Η θερμοκρασία εκροής δεν συμφωνεί με τη ρυθμισμένη θερμοκρασία	/ Ο θερμοστάτης δεν έχει ρυθμιστεί	/ Ρυθμίστε το θερμοστάτη
	/ Χαμηλή θερμοκρασία ζεστού νερού	/ Αυξήστε τη θερμοκρασία του ζεστού νερού μεταξύ των 42°C και των 60°C
/ Δεν είναι δυνατή η ρύθμιση της θερμοκρασίας	/ Άλατα στη μονάδα ρύθμισης	/ Αλλάξτε τη μονάδα ρύθμισης
	/ Σε νέα εγκατάσταση: Λάθος σύνδεση βασικού κορμού (θα πρέπει: κρύο δεξιά, ζεστό αριστερά) ή ο βασικός κορμός έχει εγκατασταθεί περιστρεφόμενος κατά 180°	/ Εγκαταστήστε το σώμα λειτουργίας περιστρέφοντάς το κατά 180°
/ Πιεστικό κουμπί ή διάταξη φραγής ασφαλείας χωρίς λειτουργία	/ Ελαττωματικό ελατήριο	/ Καθαρίστε και λιπάνετε ελαφρά, και, εάν χρειαστεί, αλλάξτε το ελατήριο ή/και το πιεστικό κουμπί
	/ Αφαλατωμένο πιεστικό κουμπί	
/ Ο ταχυθερμοσίφωνας δεν ενεργοποιείται σε ταυτόχρονη λειτουργία του θερμοστάτη	/ Τα φίλτρα συλλογής ακαθαρσιών είναι λερωμένα	/ Καθαρίστε/ αλλάξτε το φίλτρο συλλογής ακαθαρσιών
	/ Η βαλβίδα αντεπιστροφής δεν γυρίζει πίσω.	/ Αλλάξτε τη βαλβίδα αντεπιστροφής
	/ Το στραγγαλιστικό πηνίο δεν έχει αποσυναρμολογηθεί από τον καταιονιστήρα χειρός	/ Καθαρίστε το στραγγαλιστικό πηνίο από τον καταιονιστήρα χειρός
/ Η λειτουργία του διακόπτη επιλογής είναι δύσκολη	/ Βλάβη στο διακόπτη επιλογής	/ Αλλάξτε το διακόπτη επιλογής
/ Ο διακόπτης επιλογής δεν έχει στεγανοποιηθεί	/ Βρωμιά ή καθιζήσεις στο στεγανοποιητικό φιλτράκι	/ Καθαρίστε το στεγανοποιητικό φιλτράκι ή το διακόπτη επιλογής



## △ VARNOSTNA OPOZORI LA

- △ Pri montaži je treba nositi rokavice, da se preprečijo poškodbe zaradi zmečkanja ali urezov.
- △ Ta izdelek se sme uporabljati le z namenom umivanja, vzdrževanja higiene in telesne nege.
- △ Otroci kot tudi odrasle osebe z omejenimi telesnimi, duševnimi in/ali senzoričnimi sposobnostmi ne smejo nenadzorovano uporabljati tega izdelka. Osebe, ki so pod vplivom alkohola ali drog, tega izdelka ne smejo uporabljati.
- △ Velike razlike v tlaku med priključkom za mrzlo in priključkom za toplo vodo je potrebno izravnati.

## NAVODILA ZA MONTAŽO

- / Pred montažo je treba izdelek preveriti glede morebitnih transportnih poškodb. Po vgradnji transportne ali površinske poškodbe ne bodo več priznane.
- / Cevi in armaturo je treba montirati, izprati in preveriti po veljavnih standardih.
- / Upoštevati je treba pravilnike o inštalacijah, ki veljajo v posamezni državi.

## TEHNIČNI PODATKI

Delovni tlak:	maks. 1 MPa
Priporočeni delovni tlak:	0,1 - 0,5 MPa
Preskusni tlak:	1,6 MPa
	(1 MPa = 10 bar = 147 PSI)
Temperatura tople vode:	maks. 60°C
Termična dezinfekcija:	70°C/4 min

- / Zaščita proti povratnemu toku
- / Proizvod je zasnovan izključno za sanitarno vodo!

## OPIS SIMBOLA



Ne smete uporabiti silikona, ki vsebuje očetno kislino!

**max. ≈ 42°C** VARNOSTNA FUNKCIJA (glejte stran 66)

Varnostna funkcija omogoča, da vnaprej nastavimo najvišjo zeleno temperaturo npr. 42°C.



JUSTIRANJE (glejte stran 66)

Po opravljeni montaži je treba preveriti iztočno temperaturo na termostatu. Če na odvzemnem

estu izmerjena temperatura odstopa od temperature, nastavljene na termostatu, je potreben popravek.



VZDRŽEVANJE (glejte stran 70)

- / Delovanje protipovratnega ventila je potrebno v skladu z EN 806-5 in skladno z državnimi in regionalnimi določili redno testirati (najmanj enkrat letno).
- / Da bi zagotovili gladko delovanje enote za uravnavanje, je potrebno termostat občasno nastaviti popolnoma na toplo in popolnoma na mrzlo.



MERE (glejte stran 69)



DIAGRAM PRETOKA (glejte stran 69)

prost pretok

① Odvod 1

② Odvod 2



REZERVNI DELI (glejte stran 72)

XXX = Barve

000 = Krom

140 = Brushed Bronze

250 = Brushed Gold-Optic

300 = Polished Redgold

310 = Brushed Redgold

330 = Polished Black Chrome

340 = Brushed Black Chrome

800 = Stainless Steel Optic

820 = Brushed Nickel

930 = Polished Brass

950 = Brushed Brass

990 = Polished Gold-Optic



POSEBEN PRIBOR (glejte stran 75)

Ni vključeno

/ Podaljšek 25 mm #13595000

/ Podaljšek 33 mm (če zid ni dovolj globok) #14962XXX, #14969XXX, #14973XXX



ČIŠČENJE (glejte stran 76)



UPRAVLJANJE (glejte stran 68)



PRESKUSNI ZNAK (glejte stran 68)

NAPAKA	VZROK	POMOČ
/ Malo vode	/ Nezdosten oskrbovalni tlak	/ Preverite tlak v ceveh
	/ Filter enote za uravnavanje je umazan	/ Očistite filtre pred termostatom in na enoti za uravnavanje
	/ Filtrirna mrežica prhe je umazana	/ Očistite filtrirno mrežico med prho in gibko cevjo
/ Križni tok, toplo vodo ob zaprti armaturi potiska v cevi mrzle vode ali obratno	/ Protipovratni ventil je umazan/pokvarjen	/ Očistite oz. po potrebi zamenjajte protipovratni ventil
/ Temperatura vode pri izlivu ne ustreza temperaturi, ki ste jo nastavili.	/ Termostat ni bil justiran	/ Justirajte termostat
	/ Prenizka temperatura tople vode	/ Povišajte temperaturo tople vode na 42 °C do 60 °C
/ Uravnavanje temperature ni mogoče	/ Enota za uravnavanje je poapnena	/ Zamenjajte enoto za uravnavanje
	/ Pri novi inštalaciji je osnovni del napačno priključen (moralo bi biti: mrzlo desno, toplo levo) ali vgrajen z zasukom za 180°.	/ Vgradite funkcijski blok za 180° obrnjeno
/ Gumb varnostne zapore ne deluje	/ Pokvarjena vzmet	/ Očistite in rahlo namastite oz. po potrebi zamenjajte vzmet oz. gumb
	/ Gumb je poapnen	
/ Pretočni grelnik se ob uporabi termostata ne vklopi	/ Filtri so umazani	/ Lovilnik umazanije očistite oz. zamenjajte
	/ Protipovratni ventil je obtičal	/ Zamenjajte protipovratni ventil
	/ Omejevalnik pretoka ni odstranjen iz ročne prhe	/ Odstranite omejevalnik pretoka iz ročne prhe
/ Preklapljanje preklopnika je težko	/ Preklopnik je pokvarjen	/ Zamenjajte preklopnik
/ Preklopnik ne tesni	/ Umazanija ali usedline na nasedu tesnila	/ Očistite sedež ventila ali zamenjajte preklopnik



## OHUTUSJUHISED

- △ Kandke paigaldamisel muljumis- ja löihevigastuste vältimiseks kindaid.
- △ Toodet tohib kasutada ainult pesemis-, hügieeni- ja kehapuhastamiseemärkidel.
- △ Lapsed, samuti kehaliste, vaimsete või tajupiirangutega täiskasvanud ei tohi dušisüsteemi järelvalveta kasutada. Alkoholi või narkootikumide mõju all olevad isikud ei tohi dušisüsteemi kasutada.
- △ Kui külma ja kuumu vee ühenduste surve on väga erinev, tuleb need tasakaalustada.

## PAIGALDAMISJUHISED

- / Enne paigaldamist tuleb toodet kontrollida transpordikahjustuste osas. Pärast paigaldamist ei tunnustata enam transpordi- või pinnakahjustuste kaebuseid.
- / Voolikute ja segisti paigaldamisel, loputamisel ja kontrollimisel tuleb lähtuda kehtivatest normatiividest
- / Vastavas riigis kehtivaid paigalduseeskirju tuleb järgida.

## TEHNILISED ANDMED

Töörõhk	maks. 1 MPa
Soovitav töörõhk:	0,1 - 0,5 MPa
Kontrollsurve:	1,6 MPa
	(1 MPa = 10 baari = 147 PSI)
Kuumu vee temperatuur:	maks. 60°C
Termiline desinfektsioon:	70°C / 4 min

- / Tagasivoolumklapp
- / Toode on ette nähtud eranditult joogivee jaoks!

## SÜMBOLITE KIRJELDUS



Ärge kasutage äädikviidkriitot sisaldavat silikoonil!

## max. ≈ 42°C TURVAFUNKTSIOON (vt lk 66)

Tänu ohutusfunktsioonile on võimalik soovitud maksimaaltemperatuuri eelnevalt sisestada (nt maks. 42 °C).



## REGULEERIMINE (vt lk 66)

Paigaldamise järel tuleb kontrollida termostaadi väljundtemperatuuri. Kui väljavoolu kohas mõõde-

tud temperatuur erineb termostaadiga sisestatud, tuleb seda reguleerida.



## HOOLDUS (vt lk 70)

- / Tagasilöögiklappide toimimist tuleb kooskõlas riiklike ja regionaalsete määrustega regulaarselt kontrollida vastavalt standardile EN 806-5 (vähemalt kord aastas).
- / Termostaadi hea toimimise tagamiseks on tarvis termostaat keerata aeg-ajalt päris kuumu ja päris külma peale.



## MÕÖTUDE (vt lk 69)



## LÄBIVOOLUDIAGRAMM (vt lk 69)

äravoolu surve

① väljavool 1

② väljavool 2



## VARUOSAD (vt lk 72)

XXX = Värvid

000 = Kroom

140 = Brushed Bronze

250 = Brushed Gold-Optic

300 = Polished Redgold

310 = Brushed Redgold

330 = Polished Black Chrome

340 = Brushed Black Chrome

800 = Stainless Steel Optic

820 = Brushed Nickel

930 = Polished Brass

950 = Brushed Brass

990 = Polished Gold-Optic



## SPETSIAALNE LISAVARUSTUS

(vt lk 75)

ei sisaldu komplektis

/ pikendus 25 mm #13595000

/ pikendus 33 mm (kui sein ei ole piisavalt paks)  
#14962XXX, #14969XXX, #14973XXX



## PUHASTAMINE (vt lk 76)



## KASUTAMINE (vt lk 68)



## KONTROLLSERTIFIKAAT (vt lk 68)

RIKE	PÕHJUS	LAHENDUS
/ Vähe vett	/ Surve ebapiisav	/ Kontrollige vee survet torudes (kui pump on installeeritud, kontrollige kas pump töötab)
	/ Regulaatori filter on määratud	/ Puhastage termostaadi ees ja regulaatori peal olevad filtrid
	/ Duši sõeltihendust must	/ Puhastage duši ja vooliku vaheline sõeltihend
/ Ristvool, soe vesi surutakse suletud segisti korral külma veetoru või vastupidi, kui segisti on suletud	/ Tagasilöögiklapp määratud/katki	/ Tagasilöögiklapp puhastada ja vajadusel välja vahetada
/ Väljavoolava vee temperatuur ei vasta seatud temperatuurile	/ Termostaati pole reguleeritud	/ Reguleerige termostaati
	/ Sooja vee temperatuur liiga madal	/ Tõstke sooja vee temperatuuri 42 °C kuni 60 °C
/ Termoregulatsioon pole võimalik	/ Termostaat tööelement on lubjastunud	/ Vahetage termostaat tööelement
	/ Uuel paigaldusel põhikorpuse valesti ühendatud (peab olema külmal paremal, soe vasakul) või 180° pööratud	/ Paigaldage funktsiooniblokk 180° pöördega
/ Ohutusnupp ei tööta	/ Vedru on vigastatud või veaga	/ Puhastage ning määrige kergelt vedru või nuppu, vajadusel vahetage ära
	/ Ohutusnupp on lupjunud	
/ Avatud süsteemi boiler ei hakka termostaadiga tööle	/ Filtrid määratud	/ Mustusesõel puhastada/välja vahetada
	/ Tagasilöögiklapp on kinni	/ Tagasilöögiklapp välja vahetada
	/ Veehulga piirajat ei ole ära võetud	/ Eemaldage veehulga piiraja
/ Ümberlülitit käib raskelt	/ Ümberlülitit defektne	/ Ümberlülitit välja vahetada
/ Ümberlülitit lekib	/ Mustus või ladestused tihendil	/ Puhastage tihend või pange uus ümberlülitit



## △ DROŠĪBAS NORĀDES

- △ Montāžas laikā, lai izvairītos no saspiedumiem un iegrīzumiem, nepieciešams nēsāt cimdus.
- △ Šo produktu drīkst izmantot tikai, lai mazgātos, higiēnai un ķermeņa tīrīšanai.
- △ Bērni, kā arī pieaugušie ar fiziskiem, garīgiem un/vai sensoriskiem ierobežojumiem nedrīkst lietot šo produktu bez uzraudzības. Personas, kas atrodas alkohola vai narkotisko vielu iespaidā, nedrīkst lietot šo dušas sistēmu.
- △ Jāizlīdzina spiediena atšķirības starp aukstā un karstā ūdens pievadiem.

## NORĀDĪJUMI MONTĀŽAI

- / Pirms montāžas nepieciešams pārbaudīt, vai produktam transportēšanas laikā nav radušies bojājumi. Pēc iebūvēšanas bojājumi, kas radušies transportēšanas laikā, vai virsmas bojājumi netiek atzīti.
- / Cauruļvadi un armatūra ir jāuzstāda, jāizskalo un jāpārbauda saskaņā ar spēkā esošajiem standartiem.
- / Jāievēro attiecīgās valstīs spēkā esošās montāžas prasības.

## TEHNISKIE DATI

Darba spiediens:	maks. 1 MPa
Ieteicamais darba spiediens:	0,1 - 0,5 MPa
Pārbaudes spiediens:	1,6 MPa
	(1 MPa = 10 bar = 147 PSI)
Karstā ūdens temperatūra:	maks. 60°C
Termiskā dezinfekcija :	70°C / 4 min

- / Drošības vārsts
- / Izstrādājums ir paredzēts tikai dzeramajam ūdenim!

## SIMBOLU NOZĪME



**max.**  
**≈42°C**

**DROŠĪBAS FUNKCIJA**  
(skat. lpp. 66)

Pateicoties drošības funkcijai, vēlamo augstāko temperatūru, piem., maks. 42°C, var iestatīt jau iepriekš.



**IEREGULĒŠANA** (skat. lpp. 66)

Pēc montāžas jāpārbauda termostata iztekas temperatūra. Korektūra ir nepieciešama gadī-

jumā, ja temperatūra iztekas vietā atšķiras no termostatā iestatītās temperatūras.



**APKOPE** (skat. lpp. 70)

- / Regulāri jāpārbauda pretvārsta funkcija saskaņā ar EN 806-5 saistībā ar nacionālajiem vai vietējiem noteikumiem (vismaz vienreiz gadā).
- / Lai nodrošinātu regulatora nevainojamu darbību, termostatu laiku pa laiku jāiestata uz maksimāli aukstu un maksimāli karstu ūdeni.



**IZMĒRUS** (skat. lpp. 69)



**CAURPLŪDES DIAGRAMMA**  
(skat. lpp. 69)

brīva caurplūde

① Izteka 1

② Izteka 2



**REZERVES DAĻAS** (skat. lpp. 72)

XXX = Krāsu kodi

000 = Hroma

140 = Brushed Bronze

250 = Brushed Gold-Optic

300 = Polished Redgold

310 = Brushed Redgold

330 = Polished Black Chrome

340 = Brushed Black Chrome

800 = Stainless Steel Optic

820 = Brushed Nickel

930 = Polished Brass

950 = Brushed Brass

990 = Polished Gold-Optic



**SPECIĀLI AKSESUĀRI**  
(skat. lpp. 75)

komplektā netiek piegādāts

/ Pagarinājums 25 mm #13595000

/ Pagarinājums 33 mm (ja iebūvēšanas dziļums nav pietiekams) #14962XXX, #14969XXX, #14973XXX



**TĪRĪŠANA** (skat. lpp. 76)



**LIETOŠANA** (skat. lpp. 68)



**PĀRBAUDES ZĪME** (skat. lpp. 68)



TRAUCĒJUMS	IEMESLS	BOJĀJUMU NOVĒRŠANA
/ Maz ūdens	/ Problēmas ar ūdens apgādi	/ Pārbaudīt spiedienu ūdenvadā
	/ Netīrs regulatora filtrs	/ Tīrīt filtrus pirms termostata un uz regulatora
	/ Netīrs dušas filtra blīvējums	/ Iztīrīt filtra blīvējumu starp dušu un šūteni
/ Ūdens sajaukšanās, karstais ūdens slēgtā stāvoklī tiek spiests aukstā ūdens cauruļvados un otrādi.	/ Pretvārsts ir netīrs/bojāts	/ Tīrīt, nepieciešamības gad. nomainīt pretvārstu
/ Ūdens temperatūra nesaskan ar iestatīto temperatūru	/ Termostats nav pierēgulēts	/ Pierēgulēt termostatu
	/ Pārāk zema ūdens temperatūra	/ Paaugstināt karstā ūdens temperatūru no 42 °C līdz 60 °C
/ Nav iespējama temperatūras regulēšana	/ regulators aizkaļķojies	/ Nomainīt regulatoru
	/ Jaunas instalācijas gadījumā pamatelements ir nepareizi pieslēgts (jābūt: aukstais ūdens pa labi, karstais pa kreisi) vai ir pārgriezts par 180°.	/ Pagrieziet par 180° iekšējo bloku
/ Nestrādā sarkanā poga, kas pasargā pret apdedzināšanos	/ Bojāta atspere	/ Iztīrīt un ieeļļot, ja nepieciešams, nomainīt atspēri vai pogu
/ Caurteces sildītājs neieslēdzas, darbojoties termostatom	/ Filtri netīri	/ Iztīrīt/nomainīt filtru
	/ Pretvārsts ir iesprūdis	/ Nomainīt pretvārstu
	/ Rokas duša nav demontēts vārsts	/ Izņemt no rokas dušas vārstu
/ Pārslēdzējs grūti pārslēdzams	/ Bojāts pārslēdzējs	/ Nomainīt pārslēdzēju
/ Pārslēdzējs nav blīvs	/ Netīrumi vai nogulsnes uz blīvvirsmas	/ Notīrīt blīvvirsmu vai nomainīt pārslēdzēju



## ⚠ SIGURNOSNE NAPOMENE

- ⚠ Prilikom montaže se radi sprečavanja prignječanja i posekotine moraju nositi rukavice.
- ⚠ Proizvod sme da se koristi samo za kupanje, tuširanje i ličnu higijenu.
- ⚠ Deca, kao i telesno, mentalno i/ili senzorno hendikepirane odrasle osobe ne smeju da koriste proizvod bez nadzora. Osobe koje su pod uticajem alkohola ili droga ne smeju da koriste proizvod.
- ⚠ Velika razlika u pritisku između vruće i hladne vode mora biti izbalansirana.

## INSTRUKCIJE ZA MONTAŽU

- / Pre montaže se mora proveriti da li je proizvod oštećen pri transportu. Nakon ugradnje se ne priznaju nikakve reklamacije koje se odnose na površinska i transportna oštećenja.
- / Vodovi i armatura moraju biti postavljeni, isprani i testirani prema važećim normama.
- / Treba se pridržavati propisa koji u određenim zemljama važe za instalacije.

## TEHNIČKI PODACI

Radni pritisak:	maks. 1 MPa
Preporučeni radni pritisak:	0,1 - 0,5 MPa
Probni pritisak:	1,6 MPa
	(1 MPa = 10 bar = 147 PSI)
Temperatura vruće vode:	maks. 60°C
Termička dezinfekcija:	70°C/4 min

- / Zaštita od povratnog toka
- / Proizvod je koncipiran isključivo za pijaću vodu!

## OPIS SIMBOLA



Nemojte koristiti silikon koji sadrži sircetnu kiselinu!

**max. ≈ 42°C** SAFETY FUNKCIJA (vidi stranu 66)

Zahvaljujuću Safety funkciji, može se podesiti željena maksimalna temperatura, npr. maks. 42°C.



PODEŠAVANJE (vidi stranu 66)

Nakon instalacije potrebno je ispitati izlaznu temperaturu termostata. Korekcija je neophodna,

ako izmerena temperatura odstupa od temperature koja je nameštena na termostatu.



ODRŽAVANJE (vidi stranu 70)

- / Ispravno funkcionisanje nepovratnog ventila se mora redovno proveravati prema standardu EN 806-5 i u skladu s važećim nacionalnim ili regionalnim propisima (najmanje jednom godišnje).
- / Kako bi se olakšala prohodnost i produžio vek trajanja regulacione jedinice, potrebno je s vremena na vreme podesiti termostat na položaje za maksimalno toplu i maksimalno hladnu vode.

MERE (vidi stranu 69)



DIJAGRAM PROTOKA

(vidi stranu 69)

slobodan protok

① izlaz 1

② izlaz 2



REZERVNI DELOVI (vidi stranu 72)

XXX = Oznake boja

000 = Hrom

140 = Brushed Bronze

250 = Brushed Gold-Optic

300 = Polished Redgold

310 = Brushed Redgold

330 = Polished Black Chrome

340 = Brushed Black Chrome

800 = Stainless Steel Optic

820 = Brushed Nickel

930 = Polished Brass

950 = Brushed Brass

990 = Polished Gold-Optic



POSEBAN PRIBOR (vidi stranu 75)

Nije sadržano u isporuci

/ Produžetak 25 mm #13595000

/ Produžetak 33 mm (kod manje dubine ugradnje) #14962XXX, #14969XXX, #14973XXX



ČIŠĆENJE (vidi stranu 76)



RUKOVANJE (vidi stranu 68)



ISPITNI ZNAK (vidi stranu 68)

S M E T N J A	U Z R O K	P O M O Ć
/ Nedovoljno vode	/ Prenizak pritisak vode	/ Ispitajte pritisak u cevima
	/ Očistite mrežicu za hvatanje prljavštine regulacione jedinice	/ Očistite mrežice za hvatanje prljavštine ispred termostata i na regulacionoj jedinici
	/ Mrežasta zaptivka tuša je prljava	/ Očistite mrežastu zaptivku između tuša i crijeva
/ Ukršteni tok vode, kod zatvorene armature vruća voda ulazi u cev s hladnom vodom i obrnuto	/ Nepovratni ventil je prljav/neispravan	/ Očistite ili, po potrebi, zamenite nepovratni ventil
/ Temperatura na slavini se ne podudara s podešenom temperaturom	/ Termostat nije podešen	/ Podesite termostat
	/ Preniska temperatura tople vode	/ Povećajte temperaturu vruće vode na 42-60 °C
/ Regulisanje temperature nije moguće	/ regulaciona jedinica je začepljena kamencom	/ Zamenite regulacionu jedinicu
	/ Pri ponovnoj instalaciji telo je pogrešno priključeno (potrebno je priključiti hladnu vodu desno, a vruću levo) ili je zakrenuto za 180 stepeni.	/ Unutrašnji blok okrenite za 180 stepeni
/ Dugme sigurnosnog prekida je van funkcije	/ Opruga je neispravna	/ Očistite i podmažite oprugu, tj. dugme, u slučaju potrebe dugme možete zameniti novim
	/ Dugme je začepljeno slojem kamenca	
/ Protočni bojler ne radi iako je termostat uključen	/ Mrežice za hvatanje prljavštine su prljave	/ Očistite / zamenite mrežicu za hvatanje prljavštine
	/ Nepovratni ventil se nije vratio u početni položaj	/ Zamenite nepovratni ventil
	/ Prigušnica u ručnom tušu nije odstranjena	/ Odstranite prigušnicu iz ručnog tuša
/ Preusmerivač se teško pomera	/ Preusmerivač je neispravan	/ Zamenite preusmerivač
/ Preusmerivač ne zaptiva	/ Prljavština ili naslage kamenca na zaptivnim sedalima	/ Očistite zaptivna sedala ili zamenite preusmerivač



## △ SIKKERHETSHENVISNINGER

- △ Bruk hansker under montasjen for å unngå klem- og kuttskader.
- △ Produktet skal kun brukes for bade-, hygiene- og kroppshygiene.
- △ Barn og voksne med fysiske og psykiske og/eller sensoriske handicap skal ikke bruke dusjsystemet uten oppsyn. Personer som er påvirket av alkohol eller narkotika skal ikke bruke dusjsystemet.
- △ Store trykkdifferanser mellom kaldt- og varmtvannstilkoblinger skal utlignes.

## MONTAGEHENVISNINGER

- / Før montasjen skal produktet sjekkes for transportskader. Etter monteringen aksepteres ikke noen transport- eller overflateskader.
- / Ledningene og armaturen skal monteres, spyles og sjekkes iht. de gyldige normer.
- / Gjeldende retningslinjer for rørleggerarbeid i de enkelte land skal følges.

## TEKNISKE DATA

Driftstrykk	maks. 1 MPa
Anbefalt driftstrykk:	0,1 - 0,5 MPa
Prøvetrykk	1,6 MPa
	(1 MPa = 10 bar = 147 PSI)
Varmtvannstemperatur	maks. 60°C
Termisk desinfisering:	70°C/4 min

- / Egensikker mot tilbakeflyt
- / Produktet er utelukkende designet for drikkevannl

## SYMBOLBESKRIVELSE



Ikke bruk silikon som inneholder eddiksyre!

**max.**  
**≈ 42°C**

**SAFETY FUNCTION** (se side 66)

Takket være egenskapen "Safety Function" kan det forhåndsinnstilles en ønsket maks. temperatur, f.eks. 42 °C.



**JUSTERING** (se side 66)

Efter avsluttet montering skal termostatsens utløpstemperatur kontrolleres. Det er nødvendig

med korrektur når temperaturen målt ved uttaksstedet avviker fra temperaturen som er innstilt på termostaten.



**VEDLIKEHOLD** (se side 70)

- / Funksjonen til returløsp sperren skal iht. EN 806-5 og i samsvar med de nasjonale og lokale forskrifter sjekkes regelmessig (minst en gang i året).
- / For å holde regulerings-enheten bevegelig, skal termostaten stilles fra tid til annen på helt varmt og helt kaldt.



**MÅL** (se side 69)



**GJENNOMSTRØMNINGSDIAGRAM**  
(se side 69)

fri gjennomstrømning

Ⓐ Utgang 1

Ⓑ Utgang 2



**SERVICEDELER** (se side 72)

XXX = Fargekode

000 = Krom

140 = Brushed Bronze

250 = Brushed Gold-Optic

300 = Polished Redgold

310 = Brushed Redgold

330 = Polished Black Chrome

340 = Brushed Black Chrome

800 = Stainless Steel Optic

820 = Brushed Nickel

930 = Polished Brass

950 = Brushed Brass

990 = Polished Gold-Optic



**EKSTRATILBEHØR** (se side 75)

ikke med i leveransen

/ Forlengelse 25 mm #13595000

/ Forlengelse 33 mm (ved liten montasjedybde)  
#14962XXX, #14969XXX, #14973XXX



**RENGJØRING** (se side 76)



**BETJENING** (se side 68)



**PRØVEMERKE** (se side 68)

FEIL	ÅRSAK	FEILRETTELSE
/ Lite vann	/ Forsyningsstrykk er ikke tilstrekkelig	/ Ledningsstrykk sjekkes
	/ Smussfangersil til reguleringsenheten skitten.	/ Smussfangersil før termostaten og på reguleringsenheten rengjøres
	/ Dusjens silpakning er skitten	/ Silpakning mellom dusj og slangen rengjøres
/ Krysstrømning, varmt vann presses ved lukket armatur inn i kaldtvannsledning eller omvendt	/ Returløpstopper skitten/defekt	/ Returløpstopper rengjøres, byttes hvis nødvendig
/ Utløpstemperatur samsvarer ikke med innstilt temperatur	/ Termostat ble ikke justert	/ Termostat justeres
	/ For lav varmtvannstemperatur	/ Varmtvannstemperatur økes til mellom 42 °C og 60 °C
/ Temperaturregulering er ikke mulig	/ reguleringsenhet forkalket	/ reguleringsenhet byttes
	/ Ved nyinstallasjon: basiselement feilaktig tilkoblet (riktig: kaldt høyre, varmt venstre) eller bygd inn 180° forvengt	/ Funksjonsblokk bygges inn 180° forvengt
/ Trykknapp til sikkerhetssperren uten funksjon	/ Fjær defekt	/ Fjær hhv. Trykknapp rengjøres og smøres lett inn, byttes hvis nødvendig
	/ Kalk på trykknapp	
/ gjennomstrømningsvannvarmer innkobler ikke under termostatdrift	/ Smussfangersil skitten	/ Smussfangersil rengjøres/byttes
	/ Returløpstopper sitter fast	/ Returløpstopper byttes
	/ Drossel til hånddusjen ikke fjernet	/ Drossel fjernes fra hånddusjen
/ Omstiller er ikke lett bevegelig	/ Omstiller defekt	/ Omstiller byttes
/ Omstiller er utett	/ Smuss eller avleiringer på tetningen	/ Tetning rengjøres eller omstiller byttes



## ⚠ УКАЗАНИЯ ЗА БЕЗОПАСНОСТ

- ⚠ При монтажа трябва да се носят ръкавици, за да се избегнат наранявания поради притискане или порязване.
- ⚠ Позволено е използването на продукта само за къпане, хигиена и цели на почистване на тялото.
- ⚠ Не е позволено деца, както и възрастни с физически, умствени и/или сензорни ограничения да използват продукта без надзор. Не е позволено използването на системата на продукта от лица, употребили алкохол или дрога.
- ⚠ Големите разлики в налягането между изводите за студената и топлата вода трябва да се изравняват.

## УКАЗАНИЯ ЗА МОНТАЖ

- / Преди монтажа продуктът трябва да се провери за транспортни щети. След монтажа не се признават транспортни или повърхностни щети.
- / Тръбопроводите и арматурата трябва да се монтират, промият и проверят в съответствие с валидните норми.
- / Трябва да бъдат спазвани валидните в съответните страни предписания за инсталиране.

## ТЕХНИЧЕСКИ ДАННИ

Работно налягане:	макс. 1 МПа
Препоръчително работно налягане:	0,1 - 0,5 МПа
Контролно налягане:	1,6 МПа
	(1 МПа = 10 bar = 147 PSI)
Температура на горещата вода:	макс. 60°C
Термична дезинфекция:	70°C/4 мин

- / Самозащитен против обратно изтичане
- / Продуктът е разработен само за питейна вода!

## ОПИСАНИЕ НА СИМВОЛИТЕ



Не използвайте силикон, съдържащ оцетна киселина!

## max. ≈ 42°C SAFETY FUNCTION (вижте стр. 66)

Благодарение на Safety Function (функция за безопасност) желаната максимална температура може да се настрои предварително напр. на макс. 42 °C.



## ЮСТИРАНЕ (вижте стр. 66)

След извършен монтаж трябва да се провери температурата на крайника на термостата. Ако измерената температура на мястото на

водовземане се различава от настроената на термостата температура, е необходима корекция.



## ПОДДРЪЖКА (вижте стр. 70)

- / Съгласно EN 806-5 функционирането на приспособленията за предотвратяване на обратния поток трябва редовно да се проверява в съответствие с националните или регионални изисквания (поне веднъж годишно).
- / За да се гарантира лекоподвижността на регулиращото звено, от време на време термостатът трябва да се поставя на максимално топло и на максимално студено.



## РАЗМЕРИ (вижте стр. 69)

## ДИАГРАМА НА ПОТОКА (вижте стр. 69)

свободен поток

① Извод 1

② Извод 2



## СЕРВИЗНИ ЧАСТИ (вижте стр. 72)

XXX = Цветово кодиране

000 = Хром

140 = Brushed Bronze

250 = Brushed Gold-Optic

300 = Polished Redgold

310 = Brushed Redgold

330 = Polished Black Chrome

340 = Brushed Black Chrome

800 = Stainless Steel Optic

820 = Brushed Nickel

930 = Polished Brass

950 = Brushed Brass

990 = Polished Gold-Optic



## СПЕЦИАЛНИ ПРИНАДЛЕЖНОСТИ (вижте стр. 75)

не се съдържа в обема на доставка

/ Удължител 25 мм #13595000

/ Удължител 33 мм (при малка монтажна дълбочина) #14962XXX, #14969XXX, #14973XXX



## ПОЧИСТВАНЕ (вижте стр. 76)



## ОБСЛУЖВАНЕ (вижте стр. 68)



## КОНТРОЛЕН ЗНАК (вижте стр. 68)

НЕИЗПРАВНОСТ	ПРИЧИНА	ПОМОЩ
/ Малко вода	/ Захранващото налягане не е достатъчно	/ Проверете налягането на тръбопровода
	/ Цедката за улавяне на замърсяванията на регулиращия елемент е замърсена	/ Почистете цедките за улавяне на замърсяванията преди термостата и на регулиращия елемент
	/ Замърсено е уплътнението с цедка на разпръсквателя	/ Почистете уплътнението с цедка между разпръсквателя и маркуча
/ Кръстосване на потока, при затворена арматура топлата вода навлиза в линията на студената вода или обратно	/ Замърсено/дефектно приспособление за предотвратяване на обратния поток	/ Почистете респ. сменете приспособлението за предотвратяване на обратния поток
/ Изходящата температура не съвпада с настроената температура	/ Термостатът не е юстиран	/ Юстиране на термостата
	/ Твърде ниска температура на водата	/ Повишете ограничението за топлата вода на 42 °С до 60 °С
/ Не е възможно регулиране на температурата	/ Покрит с варовик регулиращ елемент	/ Смяна на регулиращия елемент
	/ При нова инсталация основното тяло е свързано погрешно (Зад.: студено отдясно, топло отляво или монтирайте със завъртане от 180°	/ Монтирайте функционалния блок със завъртане на 180°
/ Копчето на предпазната блокировка не функционира	/ Дефектна пружина	/ Почистете пружината респ. копчето и ги смажете леко, при необх. ги сменете
	/ Копчето е покрито с варовик	
/ Проточният нагревател не се включва при работа на термостата	/ Цедките за улавяне на замърсяванията са замърсени	/ Почистете/сменете цедката за улавяне на замърсяванията
	/ Здравно стоящо приспособление за предотвратяване на обратния поток	/ Смяна на приспособлението за предотвратяване на обратния поток
	/ Дроселът в ръчния разпръсквател не е демонтиран	/ Отстранете дросела от ръчния разпръсквател
/ Трудно подвижен превключвател	/ Дефектен превключвател	/ Сменете превключвателя
/ Не херметичен превключвател	/ Мръсотия или отлагания на уплътняващата повърхност	/ Почистете уплътняващата повърхност или сменете превключвателя



## △ 安全上の注意

- △ 施工の際は手を挟んだり怪我をしないように、手袋をはめてください。
- △ この製品は、体や手を洗う等の製品本来の目的以外には使用しないでください。
- △ 製品に関する危険性をご理解いただけない方や、身体や精神にハンディキャップがあり安全なご利用が困難なお子様や大人の方のご利用は控えてください。生命に重大な危険が及ぶことや、物的損害の危険があります。アルコールまたは薬物の影響下にある方の使用はできません。
- △ 給水・湯の圧力差は0.1(MPa)以内としてください。

## 施工上の注意

- ／ 製品の施工前に輸送でのダメージがないか確認してください。施工後のキズ等のお申し出はお断りさせていただきます。
- ／ 配管と水栓は、関連法規に従って施工、洗浄、および試験を行ってください。
- ／ 施工行う地域に適用される関連法規をお守りください。

## 技術資料

使用圧力:	最大 1 MPa
推奨使用水圧:	0,1 - 0,5 MPa
耐圧試験圧力:	1,6 MPa (1 MPa = 10 bar = 147 PSI)
給湯温度:	最大 60°C
お湯による高温消毒:	70°C/4 分

- ／ 逆流防止処置がされています
- ／ この製品は飲料水での使用が前提となっています (日本においては水道法に適合する飲料水) !

## アイコンの説明



酢酸系シリコンをご使用にならないでください!

**max. Safety Function(安全機能)**  
**≈42°C** (次のページを参照 66)

「Safety Function」を使うと、最高温度を例えば 42°C にセットすることができます。



**調整** (次のページを参照 66)

施工後に吐水温度を確認して下さい。吐水温度がサーモスタートに設定した温度から大きく外れている場合、温度調整が必要です。



**メンテナンス** (次のページを参照 70)

- ／ 逆弁は、EN 806-5 に従って定期的 (少なくとも年に1回) に確認をしてください (日本においては関連法規に従ってください)。
- ／ サーモスタートの動作を適切に保つために、やけどに注意して吐水をしながらサーモスタートのハンドルを湯・水範囲最大に動かしてください。



**寸法** (次のページを参照 69)

**流量曲線図** (次のページを参照 69)

何も接続しない時の吐水

- ① 吐水用取出口 1
- ② 吐水用取出口 2



**スペアパーツ** (次のページを参照 72)

XXX = 仕上げ色

000 = Chrome
140 = Brushed Bronze
250 = Brushed Gold-Optic
300 = Polished Redgold
310 = Brushed Redgold
330 = Polished Black Chrome
340 = Brushed Black Chrome
800 = Stainless Steel Optic
820 = Brushed Nickel
930 = Polished Brass
950 = Brushed Brass
990 = Polished Gold-Optic



**スペシャルパーツ** (次のページを参照 75)

別手配部品

- ／ 25 mm 延長部材 #13595000
- ／ 33 mm 延長部材 (壁裏が浅い場合)  
 #14962XXX, #14969XXX, #14973XXX



**お手入れ方法** (次のページを参照 76)



**使用方法** (次のページを参照 68)



**認証について** (次のページを参照 68)



症状	原因	対応策
／ 流量が少ない	／ 水圧不足 ／ フィルターにゴミの付着	／ 1次側の圧力を確認してください ／ 水栓手前とサーモカートリッジのフィルターを清掃してください
／ クロスコネクション、水栓が閉時に水が湯側に逆流、又はその逆の現象	／ シャワーのフィルターパッキンにゴミが付着 ／ 逆流防止装置にゴミの付着故障	／ シャワーとホースの間のフィルターパッキンを清掃してください ／ 逆流防止装置を清掃し、必要に応じて交換してください
／ 吐水温度が設定温度と一致しない	／ サーモスタットの温度調整をしていない ／ 吐水温度が低すぎる	／ サーモスタットの温度調節をしてください ／ 給湯温度を42℃～60℃に上げて下さい(やけどの危険性がある場合は温度リミッター等を設定してください)
／ 温調不良	／ サーモカートリッジがカルキで汚れている ／ 本体の施工ミス: 配管が正しく接続されていない(正しい設定: 右が水、左が湯)	／ サーモカートリッジを交換してください ／ 180°回転して取り付けてください
／ Safety Stopボタンが機能しない	／ スプリングの不良 ／ ボタンにカルキが付着	／ スプリングおよびボタンを清掃し、少しグリースを塗り、必要に応じて交換してください
／ サーモスタット混合栓を使っている間、瞬間湯沸かし器が着火しない	／ フィルターの詰まり ／ 逆流防止装置の動作不良 ／ 流量リミッター付ハンドシャワーを使用	／ フィルターを清掃交換してください ／ 逆流防止装置を交換してください ／ ハンドシャワーから流量リミッターを取り外してください
／ セレクター動作が重い	／ セレクターの故障	／ セレクターを交換してください
／ セレクターから水が漏れる	／ パルプ止水面にゴミの付着、ゴミ詰まり	／ 止水面を清掃するかセレクターを交換してください



## ⚠ ПРИМІТКИ З БЕЗПЕКИ

- ⚠ Під час встановлення слід надягати рукавички, щоб запобігти травмам та порізам.
- ⚠ Виріб можна використовувати лише для купання, гігієни та очищення тіла.
- ⚠ Діти, а також дорослі з фізичними, розумовими та/або сенсорними вадами не повинні використовувати цей продукт без належного нагляду. Особам, які перебувають у стані алкогольного або наркотичного сп'яніння, забороняється використовувати цей продукт.
- ⚠ Гаряча і холодна подачі води повинні мати однаковий тиск.

## ІНСТРУКЦІЇ ЗІ ВСТАНОВЛЕННЯ

- / Перед встановленням перевірте виріб на наявність пошкоджень під час транспортування. Після встановлення транспортні пошкодження чи пошкодження поверхні не розглядаються.
- / Труби та кріплення повинні бути встановлені, промиті та перевірені відповідно до стандартів застосування.
- / Необхідно дотримуватися сантехнічних норм, які діють у відповідних країнах.

## ТЕХНІЧНІ ДАНІ

Робочий тиск:	макс. 1 МПа
Рекомендований робочий тиск:	0,1 - 0,5 МПа
Випробувальний тиск:	1,6 МПа (1 МПа = 10 бар = 147 PSI)
Температура гарячої води:	макс. 60°C
Термічна дезінфекція:	70°C / 4 мін

- / Захист від зворотнього потоку
- / Продукт призначений виключно для питної води!

## ОПИС СИМВОЛУ



Не використовуйте силікон, що містить оцтову кислоту!

**max. ≈ 42°C** SAFETY FUNCTION  
(дивіться сторінку 66)

Бажана максимальна температура, наприклад, макс. 42°C може бути встановлена за допомогою функції безпеки.



КОРИГУВАННЯ (дивіться сторінку 66)

Після встановлення необхідно перевірити вихідну температуру термостата. Корекція

необхідна, якщо температура, виміряна на виході, відрізняється від температури, встановленої на термостаті.



ТЕХНІЧНЕ ОБСЛУГОВУВАННЯ  
(дивіться сторінку 70)

- / Зворотні клапани необхідно регулярно перевіряти відповідно до EN 806-5 згідно з національними або регіональними нормами (принаймні один раз на рік).
- / Щоб гарантувати безперебійну роботу термостата, необхідно час від часу перемикає термостат з режиму «Нагрівання» на «Охолодження».



РОЗМІРИ (дивіться сторінку 69)



ДІАГРАМА ПОТОКУ  
(дивіться сторінку 69)

вільний потік

- ① Вихід 1
- ② Вихід 2



ЗАПЧАСТИНИ (дивіться сторінку 72)

XXX = Кольори

000 = Хром

140 = Brushed Bronze

250 = Brushed Gold-Optic

300 = Polished Redgold

310 = Brushed Redgold

330 = Polished Black Chrome

340 = Brushed Black Chrome

800 = Stainless Steel Optic

820 = Brushed Nickel

930 = Polished Brass

950 = Brushed Brass

990 = Polished Gold-Optic



СПЕЦІАЛЬНІ АКСЕСУАРИ  
(дивіться сторінку 75)

в комплект поставки не входить

/ подовження 25 мм #13595000

/ Набір подовження 33 мм (якщо стіна недостатньо глибока) #14962XXX, #14969XXX, #14973XXX



ЧИЩЕННЯ (дивіться сторінку 76)



ЕКСПЛУАТАЦІЯ (дивіться сторінку 68)



ТЕСТОВИЙ СЕРТИФІКАТ  
(дивіться сторінку 68)

НЕСПРАВНІСТЬ	ПРИЧИНА	ЗАСОБИ ПРАВОВОГО ЗАХИСТУ
/ Недостатня кількість води	/ Тиск подачі невідповідний	/ Перевірте тиск води (якщо встановлено насос, перевірте, чи насос працює).
	/ Фільтр регулятора забруднений	/ Очистити фільтр перед змішувачем і на картриджі MTC-thermo
	/ Ущільнювач душового фільтра забруднений	/ Очистіть ущільнення фільтра між душем і шлангом
/ Перехресний потік, гаряча вода надходить у трубу холодної води або навпаки, коли змішувач закритий	/ Запобіжник зворотного потоку забруднений/несправний	/ Очистіть запобіжники зворотного потоку, при необхідності замініть
/ Температура вилива не відповідає встановленій температурі	/ Термостат не налаштований	/ Відрегулюйте термостат
	/ Температура гарячої води занизька	/ Збільшіть температуру гарячої води до 42 °С - 60 °С
/ Регулювання температури неможливе	/ термокартридж має відкладення вапняного нальоту	/ Замініть термокартридж
	/ Для нових інсталяцій: основний корпус неправильно підключений (має бути: холодний праворуч, гарячий ліворуч) або встановлений з поворотом на 180°	/ Встановіть функціональний блок, повернувши його на 180°
/ Кнопка Safety stop не працює	/ Пружина несправна	/ Очистіть пружину та/або кнопку, за потреби замініть
	/ Кнопка має відкладення вапняного нальоту	
/ Проточний нагрівач не працює з термостатом	/ Фільтри забруднено	/ Очистіть фільтр/замініть фільтр
	/ зворотний клапан застряг	/ Замініть зворотні клапани
	/ Обмежувач потоку на ручному душі не знятий	/ Зніміть обмежувач потоку
/ Дивертер жорсткий	/ Перемикач несправний	/ Замініть дивертер
/ Дивертер протікає	/ Бруд або вапняні відкладення на ущільненні клапана.	/ Почистіть ущільнювач вентиля або замініть дивертер



العلاج والإصلاح	السبب	العطل
/ افحص ضغط المواسير	/ ضغط الإمداد ليس كافيًا	/ الماء غير كافٍ
/ نظف مرشحات الاتساخات إلى الثرموستات والمنظم	/ مرشح الاتساخات الخاص بالمنظم متسخ	
/ نظف سداة المصفاة بين الدش والخرطوم	/ سداة مصفاة الدش متسخة	
/ قم بتنظيف صمام منع الرجوع أو تغييره إذا لزم الأمر	/ صمام منع الرجوع متسخ / تالف	/ تدفق منعكس للمياه! الماء الساخن يندفع في ماسورة البارد أو العكس والخلاط مغلق.
/ اضبط الثرموستات	/ لم يتم ضبط الثرموستات	/ حرارة المياه لا تتوافق مع درجة الحرارة المضبوطة
/ ارفع حد الماء الساخن إلى 42° - 60° درجة مئوية	/ درجة حرارة الماء الساخن منخفضة للاغاية	
/ قم بتغيير منظم	/ منظم متراكم عليه الجير	/ تنظيم الحرارة غير ممكن
/ قم بتركيب الكتلة بالعكس 180 درجة	/ تم تركيب الجزء الرئيسي من الخلاط بشكل خاطيء (ينبغي أن يكون البارد يمينًا، والساخن يسارًا) أو تم عكسه 180 درجة	
/ قم بتنظيف الياي أو زر الضغط مع تشحيمهما بشكل خفيف، أو قم بتغييرهما إذا لزم الأمر	/ الياي تالف / هناك جير على زر الضغط	/ زر الضغط الخاص بقفل الأمان لا يعمل
/ قم بتنظيف / تغيير مرشح الاتساخات	/ الفلتر متسخ	/ السخان الفوري لا يعمل مع الثرموستات
/ قم بتغيير صمام منع الرجوع	/ صمام منع الرجوع ثابت ولا يتحرك	
/ انزع محدد التدفق من الدش	/ محدد التدفق غير مخلوع من الدش	
/ قم بتغيير المحول	/ المحول تالف	/ المحول ثقيل الحركة
/ قم بتنظيف القلب أو تغيير المحول	/ اتساخات أو ترسبات على جزء الإحكام	/ المحول غير محكم



درجة الحرارة المقاسة عند موقع القياس عن  
درجة حرارة الترموستات.

**الصيانة** (راجع صفحة 70)

/ يجب فحص صمام عدم الرجوع بصفة منتظمة  
حسب المواصفة EN 806-5 وذلك طبقاً للوائح  
الوطنية أو الإقليمية (مرة واحد سنوياً على  
الأقل).

/ لضمان التشغيل السلس للترموستات، من  
الضروري تحويله من وقت إلى آخر من  
أقصى السخونة إلى أقصى البرودة.

**أبعاد** (راجع صفحة 69)

**رسم للصراف** (راجع صفحة 69)

التدفق الحر

① مخرج 1

② مخرج 2

**قطع الغيار** (راجع صفحة 72)

الألوان = XXX

كروم = 000

Brushed Bronze = 140

Brushed Gold-Optic = 250

Polished Redgold = 300

Brushed Redgold = 310

Polished Black Chrome = 330

Brushed Black Chrome = 340

Stainless Steel Optic = 800

Brushed Nickel = 820

Polished Brass = 930

Brushed Brass = 950

Polished Gold-Optic = 990

**ملحقات خاصة** (راجع صفحة 75)

غير مدرج مع المحتويات المسلمة

/ وصلة إطالة 25 مم #13595000

/ طقم الملحقات 33 مم (عندما لا يكون الجدار

عميقاً بما يكفي) #14962XXX, #14969XXX

#14973XXX

**التنظيف** (راجع صفحة 76)

**التشغيل** (راجع صفحة 68)

**شهادة اختبار** (راجع صفحة 68)

## ⚠ تنبيهات الأمان

⚠ يجب إرتداء قفازات لليد أثناء التركيب لتجنب حدوث  
أخطار الإنحشار أو الجروح

⚠ لا يجب استخدام المنتج إلا في أغراض الاستحمام  
والأغراض الصحية وأغراض تنظيف الجسم.

⚠ لا يسمح لأي أطفال أو أفراد بالغين يعانون من إعاقات  
بدنية أو ذهنية أو حسية أو يعانون من جميع هذه  
الإعاقات باستخدام المنتج إلا تحت إشراف آخرين كما  
أنه لا يسمح لأي شخص تحت تأثير تناول الكحول أو  
المخدرات باستخدام نظام الدش.

⚠ يجب أن يكون تيار الماء الساخن والماء البارد متعادلين  
في الضغط.

## تعليمات التركيب

/ قبل القيام بعملية التركيب، يجب فحص المنتج للتأكد من  
خلوه من أية تلفيات ناتجة عن النقل بعد القيام بعملية  
التركيب، لن يتم الاعتراف بوجود أية تلفيات سطحية أو  
تلفيات ناتجة عن عملية النقل.

/ يجب تركيب وغسيل واختبار التوصيلات وخلطات  
المياه طبقاً للمعايير السارية.

/ يجب مراعاة القواعد الخاصة بالتركيب وأعمال السباكة  
وفقاً للوائح الخاصة بكل بلد.

## المواصفات الفنية

ضغط التشغيل: الحد الأقصى 1 ميجاباسكال

ضغط التشغيل الموصى به: 0,5 - 0,1 ميجاباسكال

ضغط الاختبار: 1,6 ميجاباسكال

(1 ميجاباسكال = 10 بار = 147 PSI)

درجة حرارة الماء الساخن: الحد الأقصى 60°C

تعقيم حراري: 4 / 70°C الدقيقة

/ خاصة عدم التدفق العكسي

/ المنتج مخصص فقط لماء الشرب!

## وصف الرمز

هام! لا تستخدم السليكون الذي يحتوي على  
أحماض

**max. 42°C** (راجع صفحة 66)

يمكن إجراء ضبط مسبق للحد الأقصى لدرجة  
الحرارة المرغوبة، على سبيل المثال بحد أقصى  
42°C بفضل وظيفة الأمان.

**الضبط** (راجع صفحة 66)

بعد التركيب يجب فحص درجة حرارة  
الترموستات. يلزم إجراء تصحيح إذا اختلفت

**△ GÜVENLİK UYARILARI**

- △ Montaj esnasında ezilme ve kesilme gibi yaralanmaları önlemek için eldiven kullanılmalıdır.
- △ Ürün yalnızca banyo, hijyen ve beden temizliği amaçları doğrultusunda kullanılabilir.
- △ Bedensel, ruhsal ve/veya sensörük engelli çocuk ve yetişkinler gözetimsiz olarak duş sistemini kullanmamalıdır. Alkol veya uyuşturucu etkisinde olanlar duş sistemini kullanmamalıdır.
- △ Sıcak ve soğuk su bağlantıları arasında büyük basınç farklılıkları varsa, bu basınç farklılıklarının dengelenmesi gerekir.

**MONTAJ AÇIKLAMALARI**

- / Montaj işleminden önce ürün nakliye hasarları yönünden kontrol edilmelidir. Montaj işleminden sonra nakliye veya yüzey hasarları için sorumluluk üstlenilmemektedir.
- / Boruların ve armatürün montajı, yıkanması ve kontrolü geçerli normlara göre yapılmalıdır.
- / Ülkelerde geçerli kurulum yönetmeliklerine riayet edilmelidir.

**TEKNİK BİLGİLER**

- İşletme basıncı: azami 1 MPa  
 Tavsiye edilen işletme basıncı: 0,1 - 0,5 MPa  
 Kontrol basıncı: 1,6 MPa  
 (1 MPa = 10 bar = 147 PSI)
- Sıcak su sıcaklığı: azami 60°C  
 Termik dezenfeksiyon: 70°C/4 dak
- / Geri emme önleyici
  - / Ürün sadece şebeke suyu için tasarlanmıştır!

**SİMGE AÇIKLAMASI**

Asetik asit içeren silikon kullanmayın!

**max.  
~42°C**

**SAFETY FUNCTION**  
(bakınız sayfa 66)

Emniyet fonksiyonu sayesinde, istenen maksimum sıcaklık Örn; maks. 42°C önceden ayarlanabilir.



**AYARLAMA** (bakınız sayfa 66)

Montaj tamamlandıktan sonra, termostatların çıkış sıcaklığı kontrol edilmelidir. Alma noktasında

ölçülen sıcaklık termostatta ayarlanan sıcaklıktan farklıysa, bir düzeltme gereklidir.



**BAKIM** (bakınız sayfa 70)

- / EN 806-5 ve ulusal standartlar doğrultusunda Çek valfler düzenli olarak kontrol edilmelidir. (en az yılda bir kez)
- / Ayar ünitesinin kolay hareket etmesini sağlamak için, termostat belirli aralıklarla tamamen sıcak ve soğuk konuma getirilmelidir.



**ÖLÇÜLERİ** (bakınız sayfa 69)

**AKIŞ DİYAGRAMI** (bakınız sayfa 69)

serbest akış

Ⓐ Çıkış 1

Ⓑ Çıkış 2



**YEDEK PARÇALAR** (bakınız sayfa 72)

XXX = Renkler

000 = Krom

140 = Brushed Bronze

250 = Brushed Gold-Optic

300 = Polished Redgold

310 = Brushed Redgold

330 = Polished Black Chrome

340 = Brushed Black Chrome

800 = Stainless Steel Optic

820 = Brushed Nickel

930 = Polished Brass

950 = Brushed Brass

990 = Polished Gold-Optic



**ÖZEL AKSESUARLAR**

(bakınız sayfa 75)

Teslimat kapsamına dahil değildir

/ Uzatma 25 mm #13595000

/ Uzatma 33 mm (montaj derinliği düşükken)  
 #14962XXX, #14969XXX, #14973XXX



**TEMİZLEME** (bakınız sayfa 76)



**KULLANIMI** (bakınız sayfa 68)



**KONTROL İŞARETİ**

(bakınız sayfa 68)

ARIZA	SEBEP	YARDIM
/ Az su geliyor	/ Besleme basıncı yeterli değil	/ Hat basıncını kontrol edin
	/ Ayar ünitesinin filtresi kirlenmiş	/ Termostatın önündeki ve ayar ünitesindeki filtreleri temizleyin
	/ Duşun süzgeci tıkanmış olabilir	/ El duşu ile hortum arasındaki hortumu yıkayın
/ Çapraz akış, batarya kapalıyken sıcak su soğuk su hattına gönderiliyor ya da tam tersi	/ Çek valf kirlenmiş/arızalı	/ Çek valfı temizleyin ya da değiştirin
/ Çıkış sıcaklığı ayarlanan sıcaklıkla aynı değil	/ Termostat ayarlanmadı	/ Termostatı ayarlayın
	/ Sıcak suyun derecesi çok düşük	/ Sıcak su sıcaklığını 42 °C'ye yükseltin
/ Sıcaklık ayarı mümkün değil	/ ayar ünitesi kirlenmiş	/ ayar ünitesini değiştirin
	/ Yeni montaj sırasında ana gövde yanlış bağlanmış (Olması gereken: soğuk sağ tarafa, sıcak sol tarafa) ya da 180° döndürülerek takılmış	/ Fonksiyon bloğunu 180° döndürerek takın
/ Emniyet kilidinin düğmesi çalışmıyor	/ Yay arızalı	/ Yayı ya da düğmeyi temizleyin ve hafifçe gres sürün, gerekirse değiştirin
	/ Düğme kireçlenmiş	
/ Termostat modunda şofben devreye girmiyor	/ Filtre tıkanmış olabilir	/ Filtreyi temizleyin/değiştirin
	/ Çek valf çalışmıyor olabilir	/ Çek valfı değiştirin
	/ El duşunun içindeki akım limitleyici çıkarılmamış olabilir	/ Akım limitleyiciyi el duşundan çıkartın
/ Divertör zor hareket ediyor	/ Divertör arızalı	/ Divertörü değiştirin
/ Divertör sızdırıyor	/ Conta yuvasında kir ya da tortu	/ Conta yuvasını temizleyin veya divertörü değiştirin

## GARANTİ BELGESİ

## ÜRETİCİ VEYA İTHALATÇI FİRMANIN

## MALİN

Unvanı: Hansgrohe Armatür Ltd. Şti  
 Adresi: Fulya Mahallesi Bahçeler Sokak Efe han 20/C  
 Mecidiyeköy Şişli İstanbul  
 Telefonu: (0-212) 273 07 30  
 Faks: (0-212) 273 07 40  
 web adresi: www.hansgrohe.com.tr

Markası: Hansgrohe  
 Cinsi: Sıhhi tesisat malzemesi  
 Garanti Süresi: 2 YIL  
 Azami Tamir Süresi: 20 İş günü

GENEL MÜDÜR  
 Albert Emlek



Satıcı Firmanın:  
 Unvanı:  
 Adresi:  
 Telefonu:  
 Faks:  
 e-posta:

Fatura Tarih ve Sayısı:  
 Marka ve Modeli:  
 Teslim Tarihi ve Yeri:  
 Yetkilinin İmzası:  
 Firmanın Kaşesi:

Bu bölümü, ürünü aldığınız Yetkili Satıcı imzalayacak ve kaşeleyecektir.



## △ BIZTONSÁGI UTASÍTÁSOK

- △ A szerelésnél a zúzódások és vágási sérülések elkerülése érdekében kesztyűt kell viselni.
- △ A terméket csak fürdéshez, mosakodáshoz, és egészségügyi tisztálkodáshoz szabad használni.
- △ Gyermekek, valamint testileg, szellemileg fogyatékos és/vagy érzékelésben korlátozott személyek nem használhatják felügyelet nélkül a terméket. Alkohol és kábítószert befolyása alatt álló személyek nem használhatják a terméket.
- △ A hidegvíz- és a melegvíz-csatlakozások közötti nagy nyomáskülönbséget kikell egyenlíteni!

## SZERELÉSI UTASÍTÁSOK

- / A szerelés előtt ellenőrizni kell, hogy a terméknek nincs-e szállítási sérülése. Beépítés után a szállítási- vagy felületi sérüléseket nem ismerik el.
- / A vezetékeket és a csaptelepet az érvényes szabványoknak megfelelően kell felszerelni, öblíteni és ellenőrizni
- / Az egyes országokban érvényes installációs irányelveket be kell tartani.

## MŰSZAKI ADATOK

Üzemi nyomás:	max. 1 MPa
Ajánlott üzemi nyomás:	0,1 - 0,5 MPa
Nyomáspróba:	1,6 MPa
	(1 MPa = 10 bar = 147 PSI)
Forróvíz hőmérséklet:	max. 60°C
Termikus fertőtlenítés:	70°C/4 perc

- / Visszafolyás gátlóval
- / A terméket kizárólag ivóvízhez tervezték!

## SZIMBÓLUMOK LEÍRÁSA



Ne használjon ecetsavtartalmú szilikont!

**max.  
≈42°C**

**SAFETY FUNCTION**  
(lásd a oldalon 66)

A biztonsági funkcióknak köszönhetően a kívánt hőmérsékletet pl. 42 Celsius fokban maximálhatjuk.



**BEÁLLÍTÁS** (lásd a oldalon 66)

A sikeres felszerelést követően ellenőrizni kell a termosztát kifolyási hőmérsékletét. Helyesbítés szükséges, ha a vízkivétel helyén mért hőmérséklet eltér a termosztáton beállított hőmérséklettől.



**KARBANTARTÁS** (lásd a oldalon 70)

- / A visszafolyásgátlók működése a EN 806-5 szabványnak megfelelően, a nemzeti vagy területi rendelkezésekkel összhangban, évente egyszer ellenőrizendő!
- / Ahhoz, hogy a szabályozóegység jól működjön, a termosztátot időről időre teljesen megre és teljesen hidegre kell állítani.



**MÉRETET** (lásd a oldalon 69)



**ÁTFOLYÁSI DIAGRAMM**  
(lásd a oldalon 69)

szabad átfolyás

① Kifolyó 1

② Kifolyó 2



**TARTOZÉKOK** (lásd a oldalon 72)

XXX = Színkódolás

000 = Króm

140 = Brushed Bronze

250 = Brushed Gold-Optic

300 = Polished Redgold

310 = Brushed Redgold

330 = Polished Black Chrome

340 = Brushed Black Chrome

800 = Stainless Steel Optic

820 = Brushed Nickel

930 = Polished Brass

950 = Brushed Brass

990 = Polished Gold-Optic



**EGYÉB TARTOZÉK**

(lásd a oldalon 75)

a szállítási egység nem tartalmazza

/ Hosszabbítás 25 mm #13595000

/ Hosszabbító készlet 33 mm (kis beépítési mélység esetén) #14962XXX, #14969XXX, #14973XXX



**TISZTÍTÁS** (lásd a oldalon 76)



**HASZNÁLAT** (lásd a oldalon 68)

- / A termékkel érintkező emberi felhasználásra szánt víz hőmérséklete közegészségügyi szempontból a 65°C-ot nem haladhatja meg.
- / Alkalmazási terület: ivóvíz-ellátás, használati melegvíz-ellátás.



- / Felszerelés után a használatba vétel előtt, illetve a rendszeres használat esetén fogyasztás előtt minden esetben javasolt a termék átöblítése. Beüzemelés után a csaptelepet át kell öblíteni, legalább 10 perc hideg, illetve melegvíz kifolyását javasoljuk. Hosszabb (legalább egy éjszakás) pangást követően legalább 2 perces kifolytatása szükséges. Az átöblítés során nyert vizet ivóvízként, illetve ételkészítési céllal felhasználni nem javasoljuk.
- / Ajánlott mind a főzéshez, mind az iváshoz hideg vizet használni, és azt felmelegítve fogyasztani.
- / A termék bekötésére használt flexibilis bekötőcsövek kizárólag nyilvántartásba vett termékek lehetnek.
- / A csaptelepek perlatorát javasolt havonta vízköteníteni. A csaptelepek tisztítása fertőtlenítése során kizárólag olyan vegyszer alkalmazhat, amely megfelel a 201/2001. (X.25.) Kormányrendelet, illetve a 38/2003. (VII.7.) ÉSzCsM-FVM-KvVM együttes rendeletben leírtaknak.
- / A perlator működési elvéből adódóan jelentős aeroszolt képez, így Legionella expozíció szempontjából fokozott kockázatot jelent. Ezért alkalmazása nem javasolt az egészségügyi intézmények fekvőbeteg ellátó szobáiban, illetve minden olyan helyen, ahol a hideg és/vagy használati melegvíz Legionella csíraszama eléri a 49/2005. (XI.6.) EMMI rendelet alapján meghatározott beavatkozási szintet.



VIZSGAJEL (lásd a oldalon 68)

HIBA	OK	MEGOLDÁS
/ Kevés víz	/ a nyomás nem megfelelő / a szabályozóegység szennyeződést felfogó szűrője koszos / A zuhany szűrőtömitése koszos	/ a vezetékek nyomását ellenőrizni kell / A termosztát előtt és a szabályozó egységen lévő szennyfogó szűrők megtisztítása / A zuhany és a cső közötti szűrőt ki kell tisztítani
/ Kereszfolyás, a melegvíz a csap zárt állapotában a hidegvíz vezetékbe áramlik és fordítva	/ a visszafolyásgátló piszkos vagy hibás	/ a visszafolyásgátlót tisztítani kell ill. ki kell cserélni
/ A kifolyóvíz hőmérséklete nem egyezik a termosztáton beállított hőmérséklettel	/ a termosztát nem lett beszabályozva / túl alacsony melegvíz hőmérséklet	/ a termosztátot be kell szabályozni / a melegvíz hőmérsékletét 60 fokra kell felemelni
/ Nem lehetséges a hőmérséklet-szabályozás	/ szabályozó egység elvízkövesedett / Újrainstallálásnál az alaptest rosszul csatlakozik (a hideget jobbra, a meleget balra vagy 180 fokkal elforgatva kell beszerelni)	/ szabályozó egység kicserélése / A funkcióblokkot 180 fokkal való elforgatás után beszerelni.
/ A biztonsági zár nyomógombja nem működik	/ a rugó hibás / a nyomógomb vízköves	/ a rugót ill. a nyomógombot ki kell tisztítani és enyhén be kell zsírozni ill. ki kell cserélni
/ Az átfolyós melegítő nem kapcsol be a termosztát-üzemmódban	/ A szennyfogó szűrő koszos. / A visszafolyásgátló beragadt. / Nincs kiszerveve a zuhanyrózsából a vízmennyiség szabályozó.	/ Szennyfogó szűrő tisztítása / cseréje / A visszafolyásgátló kicserélése javasolt. / El kell távolítani a vízmennyiség szabályozót.
/ Átváltószelep nehezen mozog.	/ A kádváltó szelep hibás	/ Az átállító cseréje
/ Az átváltószelep nem szigetel	/ Szennyeződések vagy lerakódások a tömitésnél.	/ Tömités vagy az átváltószelep cseréje szükséges



תקלה	סיבה	אופן התיקון
/ אין מספיק מים	/ לחץ האספקה לא תקין	/ בדוק את לחץ המים (אם הותקנה משאבה, בדוק שהיא פועלת)
	/ מסנן הוסת מלוכלך	/ נקה את המסנן לפני מנגנון ערבוב המים ובמנגנון ערבוב MTC-thermo
	/ אטם מסנן המקלחת מלוכלך	/ נקה את אטם המסנן בין המקלחת והצינור
/ זרימה צולבת, מים חמים מוזרמים לצינור המים הקרים או להפך, כשברז הערבוב סגור	/ המז"חים מלוכלכים או דולפים	/ נקה את המזח"ם, והחלף אם צריך
/ טמפרטורת הפיה לא מתאימה לטמפרטורה שנקבעה	/ התרמוסטט לא כוונן	/ התאם את התרמוסטט
	/ טמפרטורת המים החמים נמוכה מדי	/ הגדל את טמפרטורת המים החמים ל-42 עד 60 מעלות
/ לא ניתן לוסת את הטמפרטורה	/ יש אבנית במנגנון ערבוב התרמית	/ החלף את מנגנון ערבוב התרמו
	/ במתקנים חדשים: הגוף הבסיסי חובר באופן לקוי (צריך להיות קרים מימין, חמים משמאל) או שהוא הותקן בסיבוב של 180 מעלות	/ התקן בלוק פונקציה מסובב ב-180 מעלות
/ לחצן עצירת הבטיחות לא פועל	/ קפיץ לא תקין	/ נקה את הקפיץ ואו הלחצן, והחלף אם צריך
	/ יש אבנית בלחצן	
/ המחמם המהיר לא עובד עם התרמוסטט	/ המסננים מלוכלכים	/ נקה את המסנן/החלף מסנן
	/ שסתום האל חזור לא זז בחזרה	/ החלף את שסתומי האלחזור
	/ מגביל הזרימה לא הורחק מהמזלף הידני	/ הסר את מגביל הזרימה
/ המסיט נוקשה	/ מסיט לא תקין	/ החלף את המסיט
/ המסיט דולף	/ יש לכלוך או משקעים בתושבת השסתום	/ נקה את תושבת השסתום או החלף מסיט



הנמדדת ביציאה שונה מהתמפרטורה שנקבעה בתרמוסטט

**תחזוקה** (ראה עמוד 70)



- / יש לבדוק את ססתומי האל חזור באופן קבוע על פי EN 806-5 בהתאם לתקנות הארציות או האזוריות (לפחות אחת לשנה)
- / כדי להבטיח פעולה חלקה של התרמוסטט, צריך לקבוע, מעת לעת, את התרמוסטט ממצב חם עד הסוף למצב קר עד הסוף

**מידות** (ראה עמוד 69)



**דיאגרמת זרימה** (ראה עמוד 69)

זרימה חופשית

① יציאה 1

② יציאה 2

**חלקי חילוף** (ראה עמוד 72)

XXX = צבעים

000 = מצופה כרום

140 = Brushed Bronze

250 = Brushed Gold-Optic

300 = Polished Redgold

310 = Brushed Redgold

330 = Polished Black Chrome

340 = Brushed Black Chrome

800 = Stainless Steel Optic

820 = Brushed Nickel

930 = Polished Brass

950 = Brushed Brass

990 = Polished Gold-Optic

**אביזרים מיוחדים** (ראה עמוד 75)



הזמנה של פריט אקסטרה

/ הארכה 25 מ"מ #13595000

/ סט הארכה 33 מ"מ (כשהקיר לא עמוק מספיק)  
#14962XXX, #14969XXX, #14973XXX

**ניקוי** (ראה עמוד 76)



**הפעלה** (ראה עמוד 68)



**תעודת בדיקה** (ראה עמוד 68)



**הערות בטיחות** ⚠

⚠ יש להשתמש בכפפות בזמן ההתקנה כדי למנוע פציעות וחתכים

⚠ המוצר מיועד לשימוש למטרות רחצה, היגיינה ושטיפת הגוף בלבד

⚠ אסור לילדים ומבוגרים בעלי קשיים פיזיים, מנטליים ואו תחושתיים להשתמש במוצר זה ללא השגחה. אנשים הנמצאים תחת השפעה של אלכוהול או תרופות אינם רשאים להשתמש במוצר זה

⚠ למערכת המים החמים והקרים צריכים להיות לחצים שווים

**הוראות התקנה**

/ לפני ההתקנה, בדוק אם נגרמו למוצר נזקים בהובלה / אחרי ההתקנה, לא נכיר בנזקים שנגרמו בהובלה או בנזקים במשטחים

/ חובה להתקין את הצינורות והאביזרים, לשטוף אותם ולבדוק אותם על פי התקנים הישימים

/ צריך לפעול על פי חוקי השרברבות הישימים במדינת ההתקנה

**נתונים טכניים**

לחץ הפעלה: MPa 1 מקסימום

לחץ פעולה מומלץ: MPa 0,5 - 0,1

לחץ בדיקה: MPa 1,6

(MPa = 10 bar = 147 PSI 1)

טמפרטורת מים חמים: 60°C מקסימום

חיטוי תרמי: 70°C/4 דקות

/ בטיחות מפני זרימה חוזרת

/ המוצר מיועד אך ורק למי שתיה!

**תיאור הסמל**

אסור להשתמש בסיליקון המכיל חומצה אצטית!



**פונקציית בטיחות** (ראה עמוד 66)

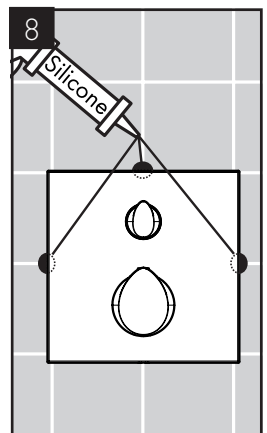
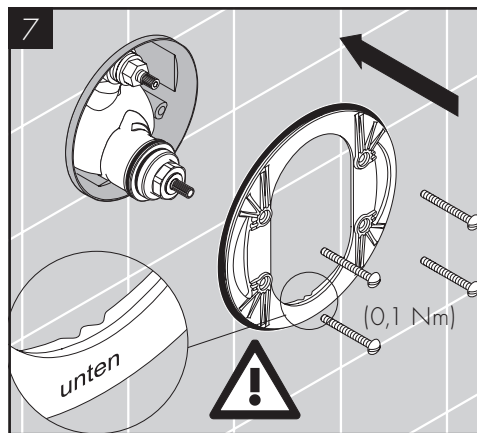
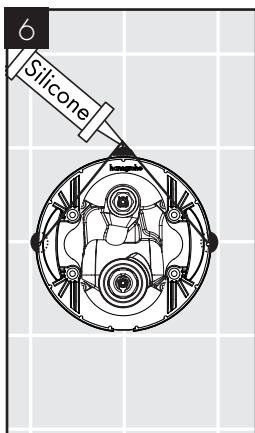
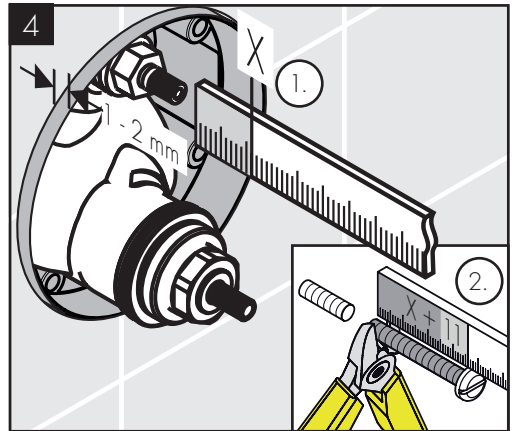
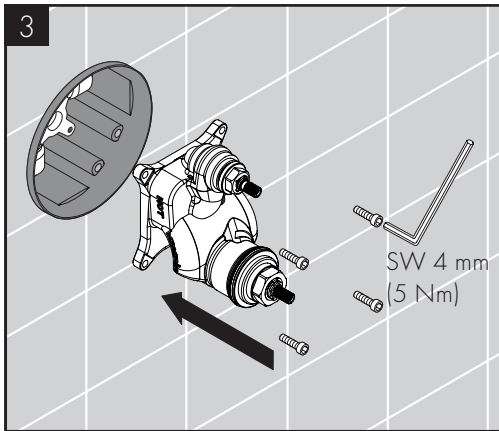
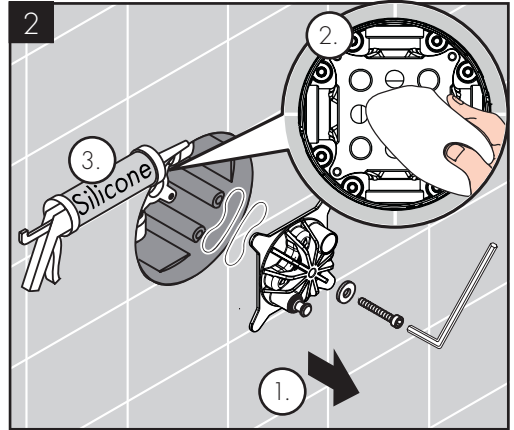
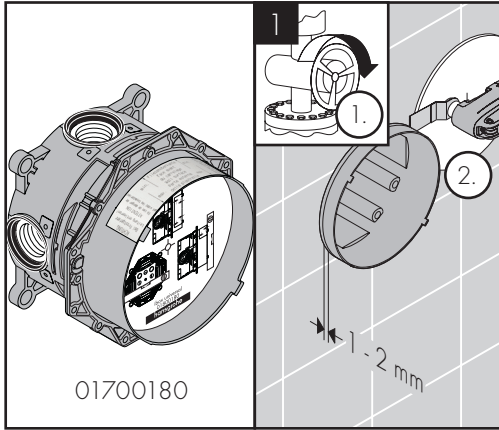
max. ≈ 42°C

אפשר לקבוע מראש את הטמפרטורה המקסימלית הרצויה, לדוגמה 42 מעלות, באמצעות פונקציית הבטיחות

**כוונון** (ראה עמוד 66)

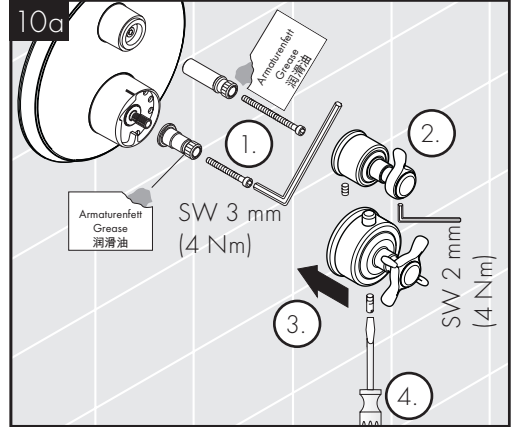
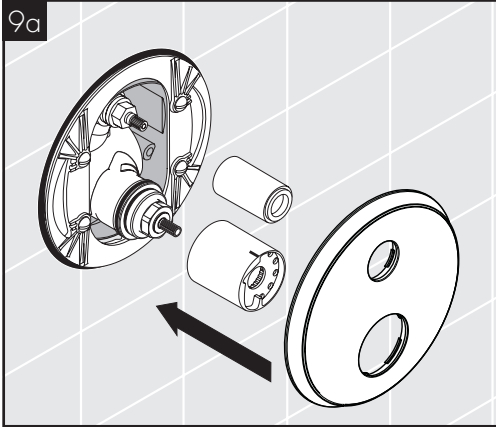


אחרי ההתקנה, צריך לבדוק את טמפרטורת היציאה של התרמוסטט. דרוש תיקון אם הטמפרטורה

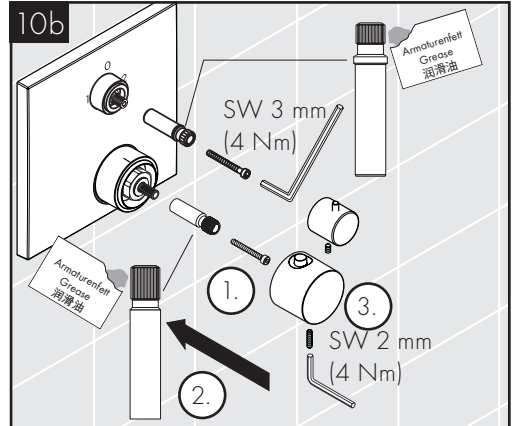
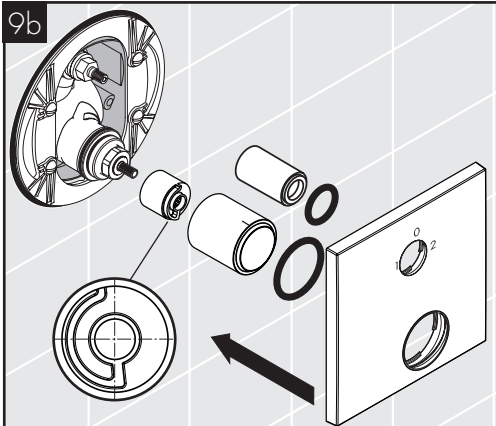




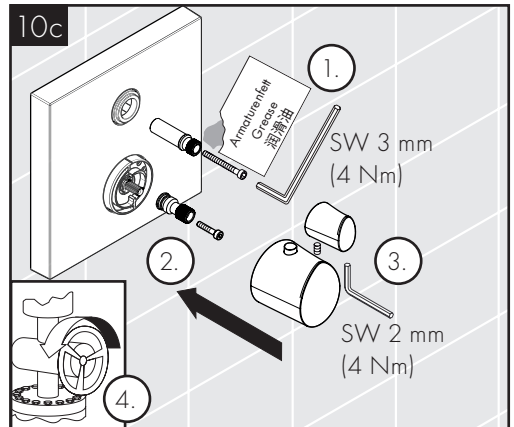
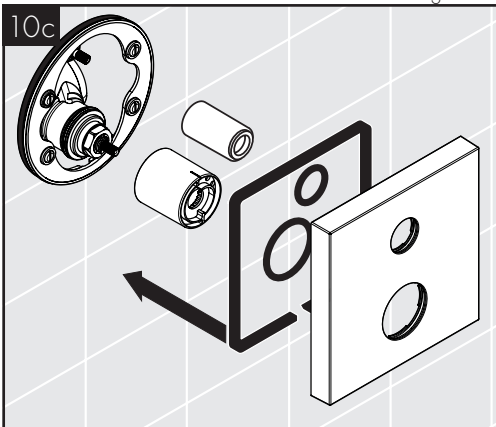
## AXOR Starck/AXOR Starck X/AXOR Montreux/AXOR Carlton/AXOR Citterio

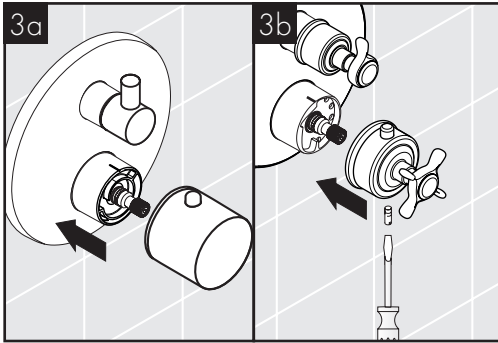
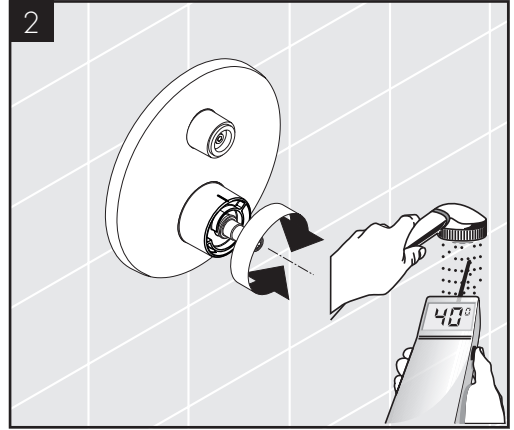
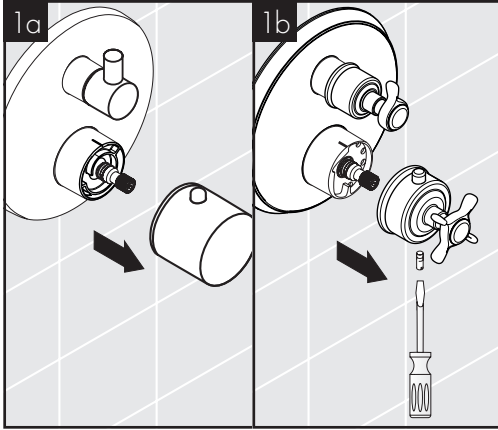


## AXOR Massaud

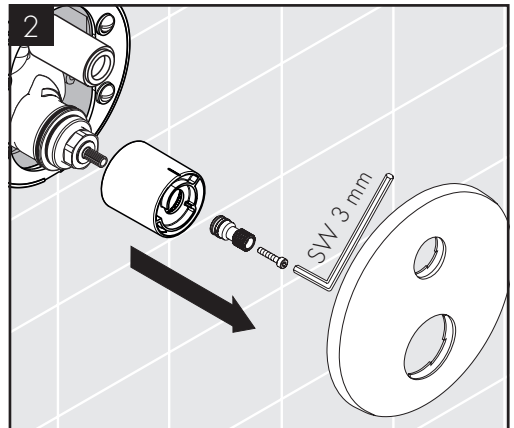
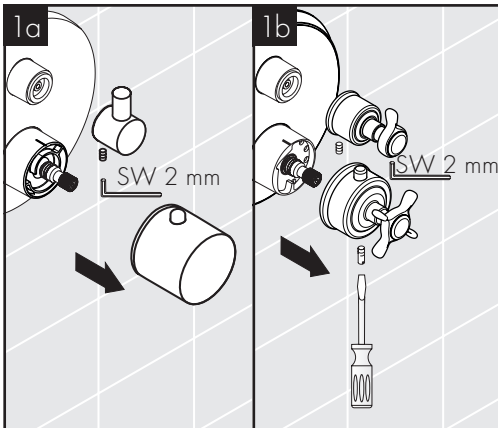


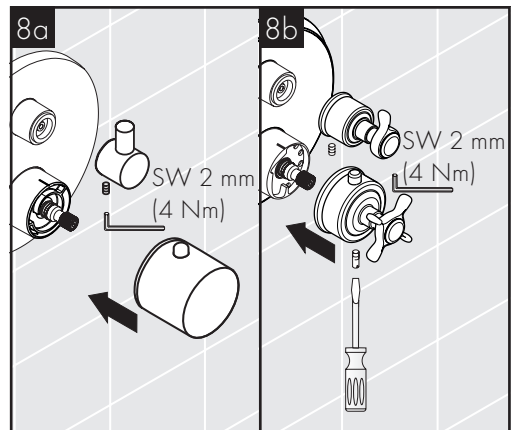
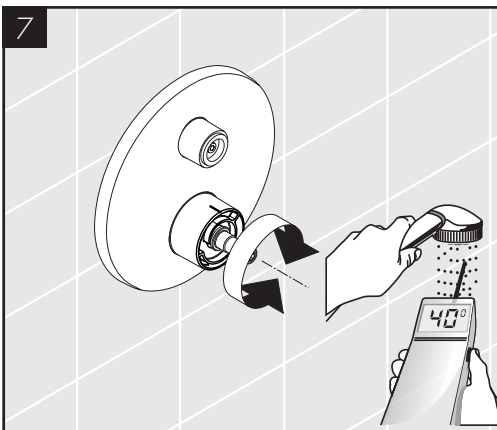
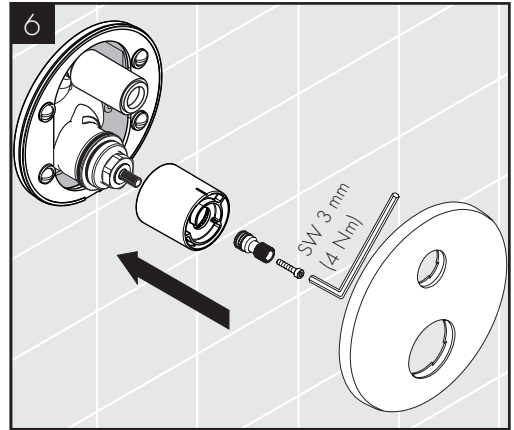
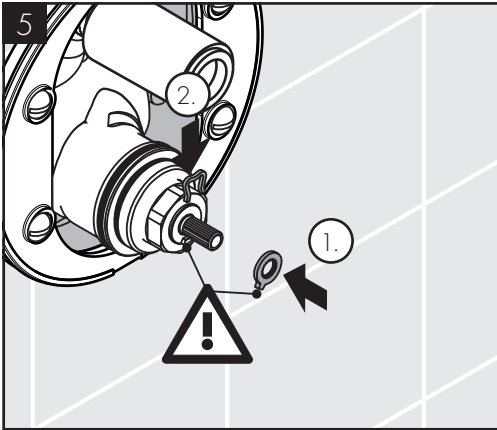
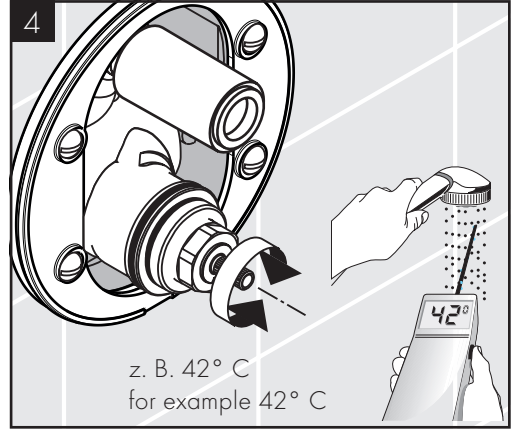
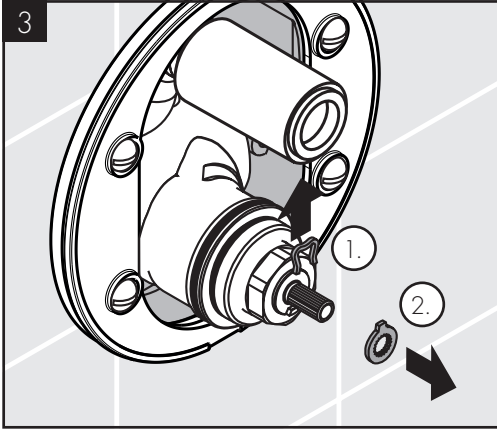
## AXOR Starck Organic/AXOR CitterioM/AXOR Uno

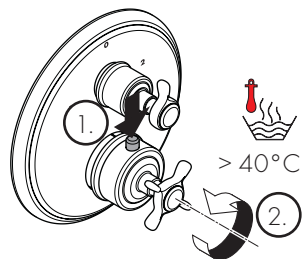
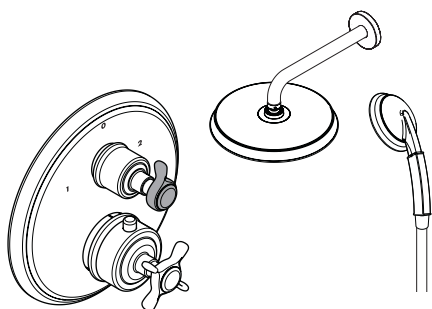
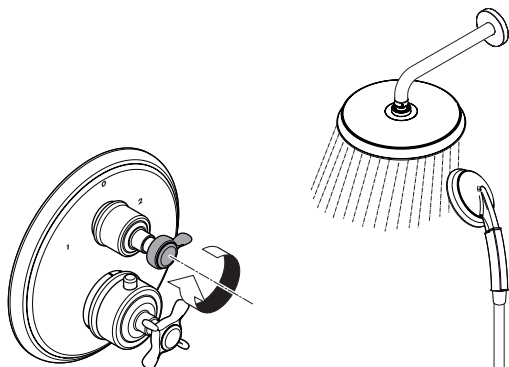
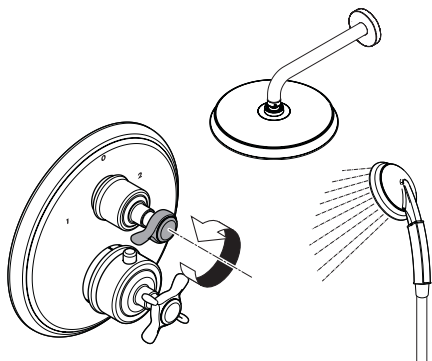





max.  
≈ 42 °C







P-IX DVGW SINTEF  ETA

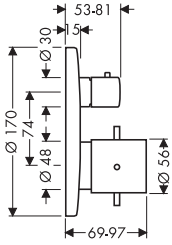
	P-IX	DVGW	SINTEF		ETA
10720XXX	PA-IX 9062/1AA	BT0550	X	X	X
10726XXX	PA-IX 9062/1AA	BT0550	X	X	X
12716XXX	PA-IX 9062/1AA		X	X	X
16820XXX	PA-IX 9062/1AA	BT0550	X	X	X
16821XXX	PA-IX 9062/1AA			X	
18750XXX	PA-IX 9062/1AA	BT0550	X	X	X
34725XXX	PA-IX 9062/1AA	BT0550	X	X	X
38720XXX	PA-IX 9062/1AA	BT0550	X	X	X
39720XXX	PA-IX 9062/1AA	BT0550	X	X	X
39725XXX	PA-IX 9062/1AA	BT0550	X	X	X



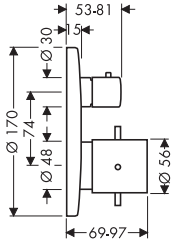




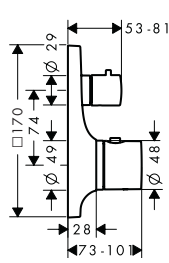
AXOR Starck  
10720XXX



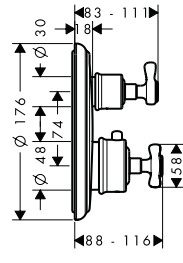
AXOR Starck X  
10726XXX



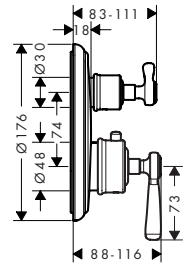
AXOR Massaud  
18750XXX



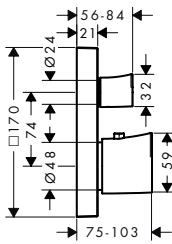
AXOR Montreux  
16820XXX



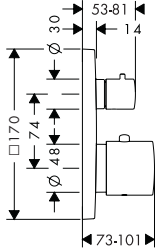
AXOR Montreux  
16821XXX



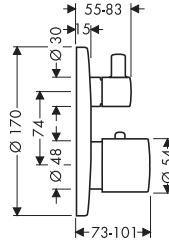
AXOR Starck Organic  
12716XXX



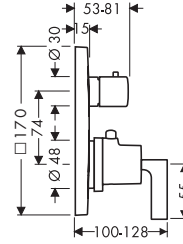
AXOR Citterio M  
34725XXX



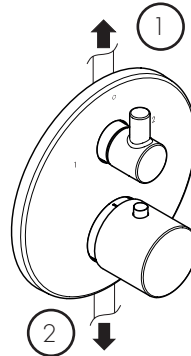
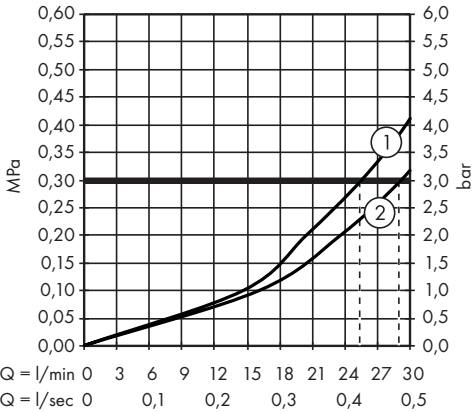
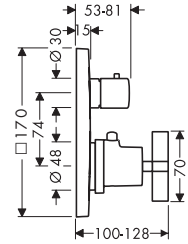
AXOR Uno  
38720XXX

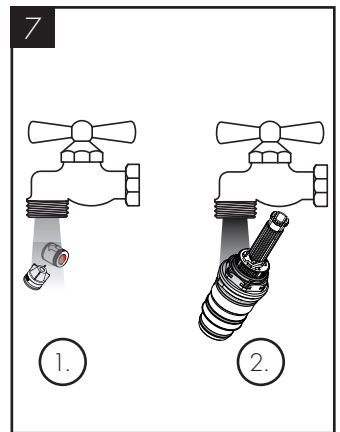
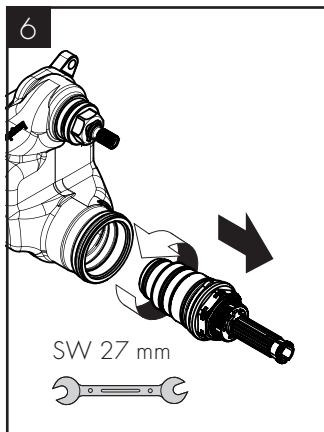
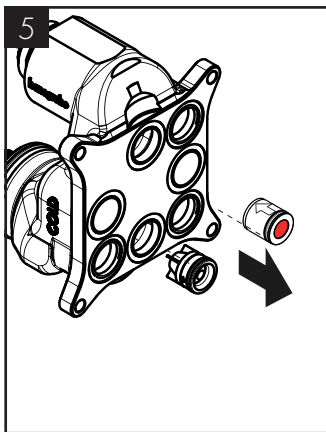
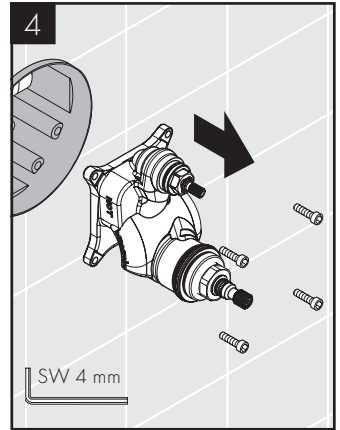
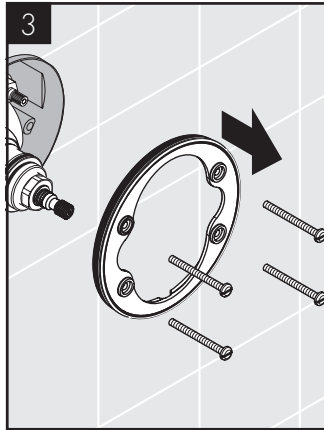
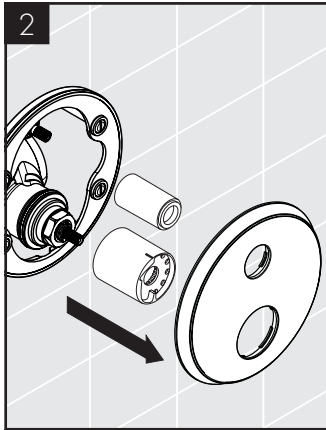
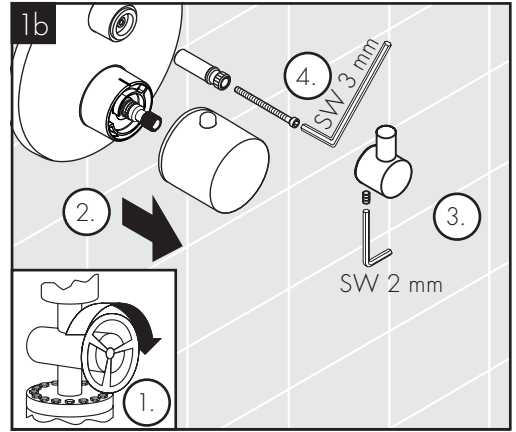
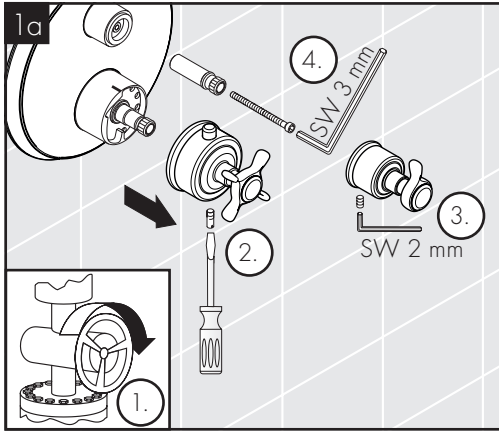


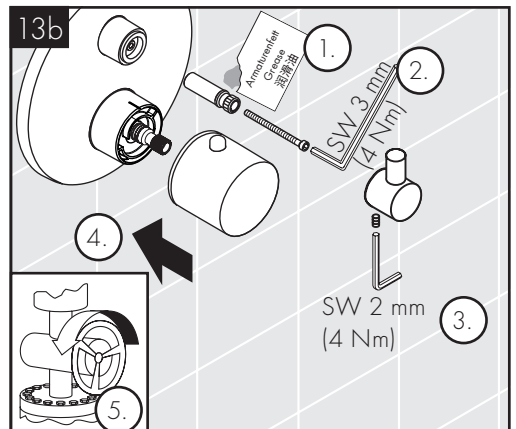
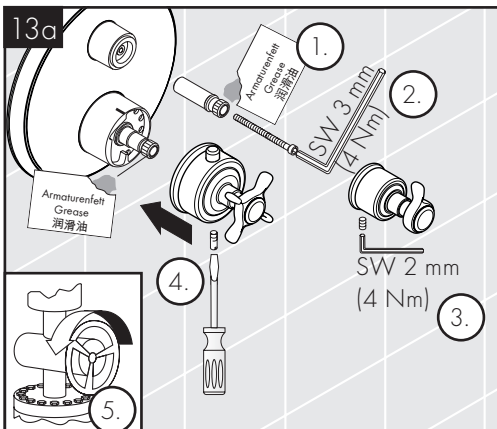
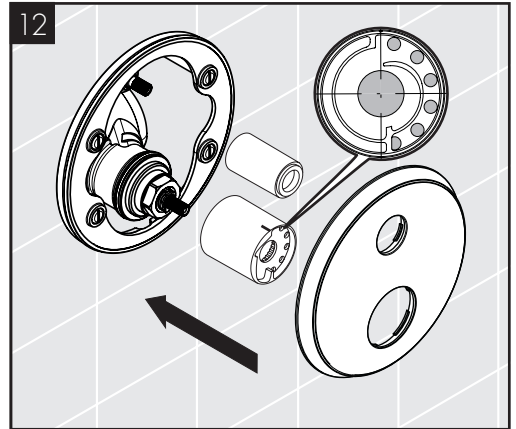
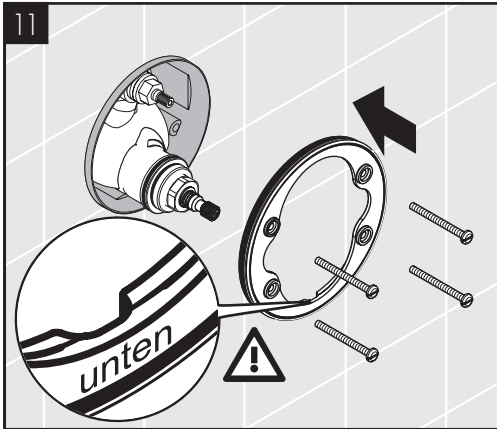
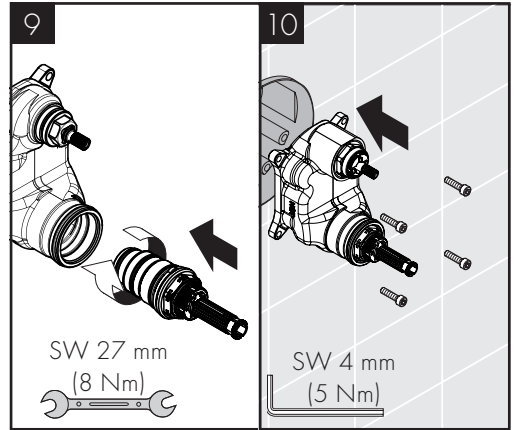
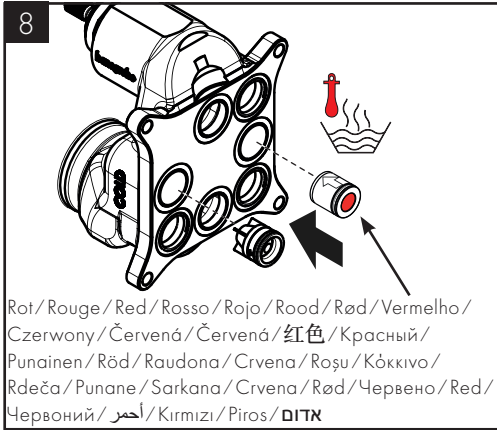
AXOR Citterio  
39720XXX



AXOR Citterio  
39725XXX

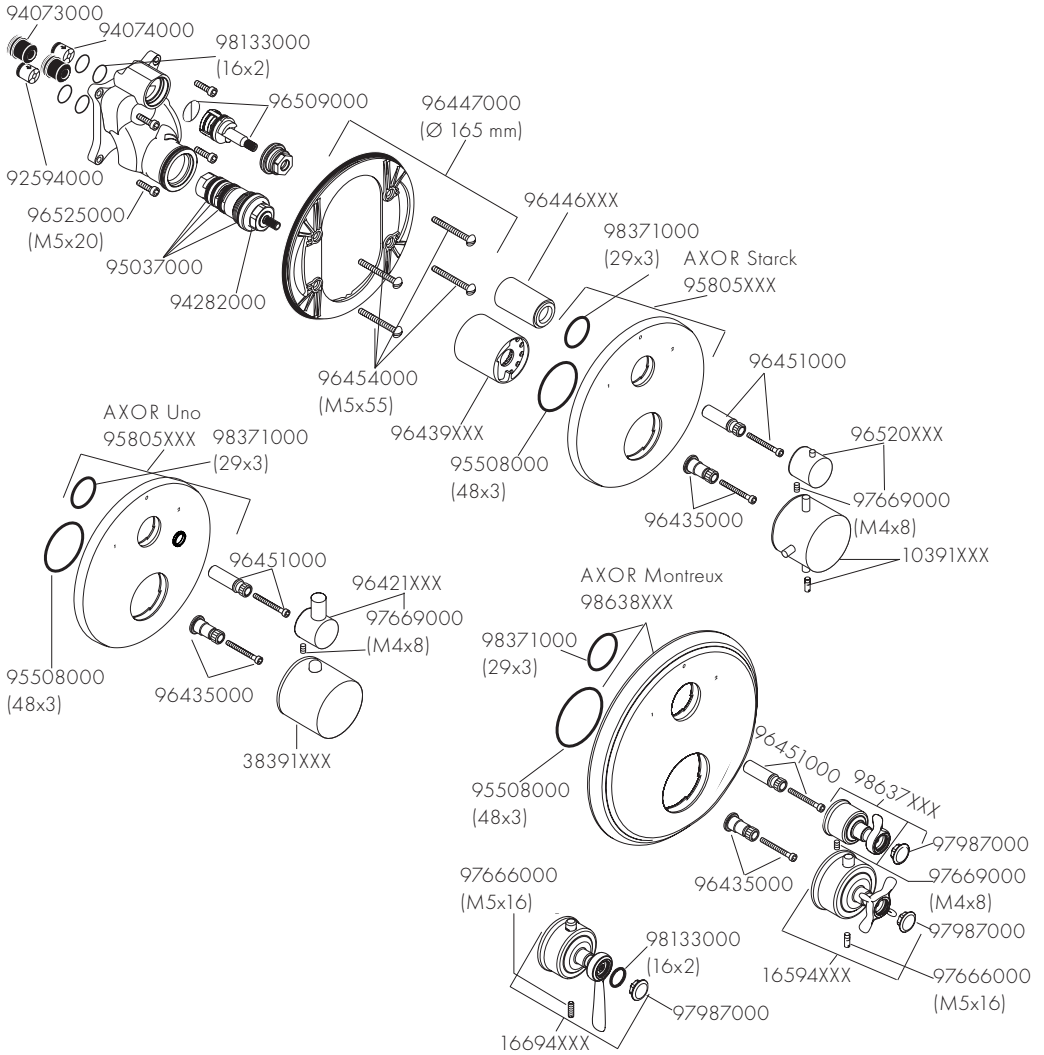






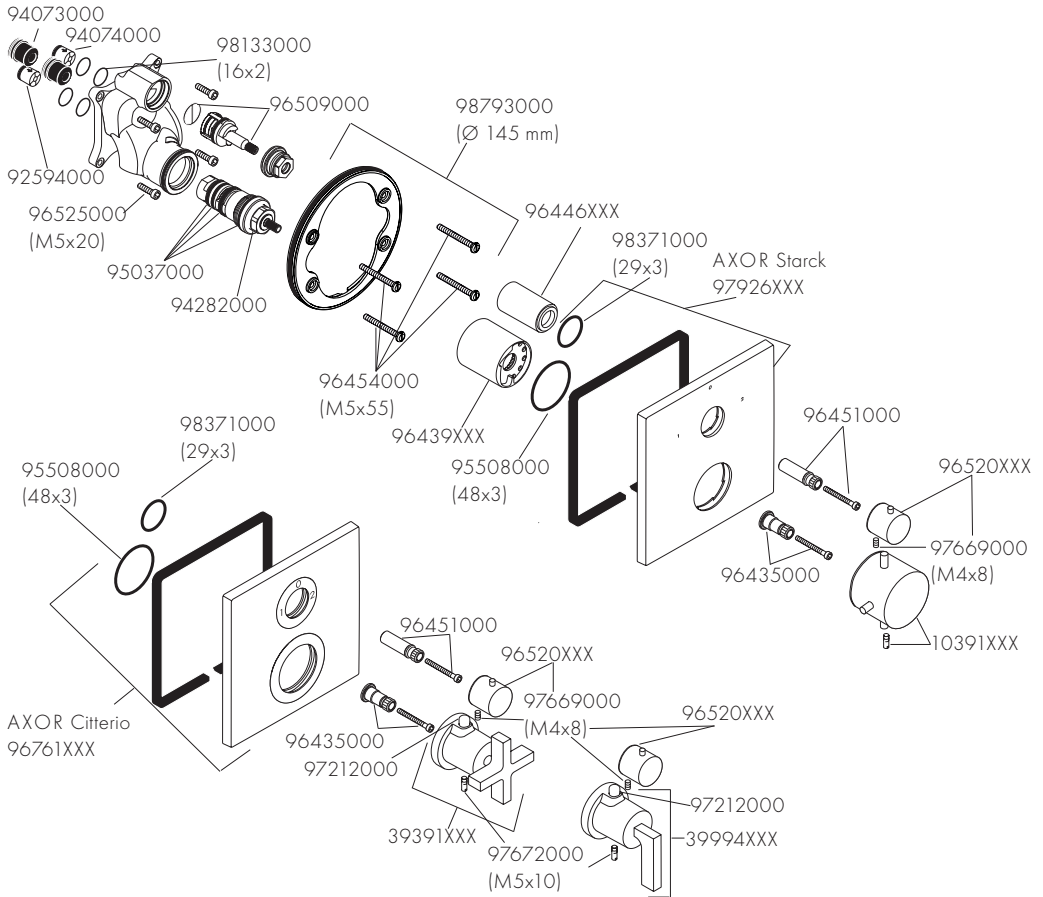


AXOR Starck 10720XXX / AXOR Montreux 16820XXX / AXOR Montreux 16821XXX / AXOR Uno 38720XXX



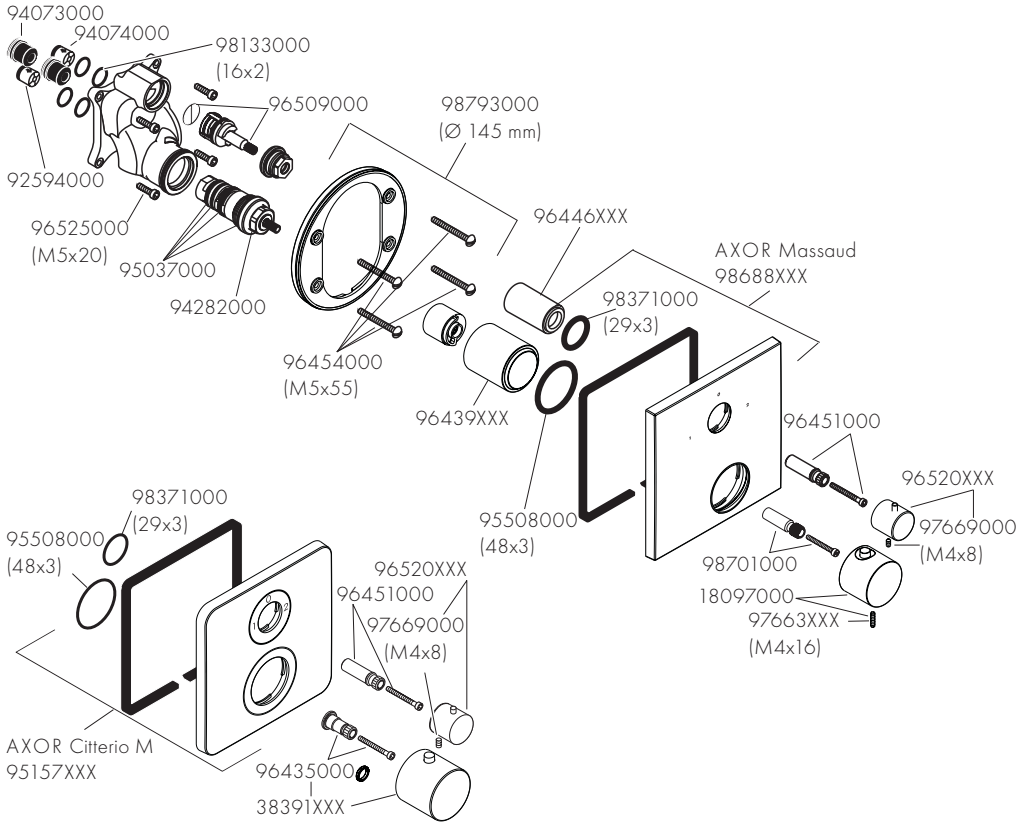


## AXOR Starck X 10726XXX / AXOR Citterio 39720XXX / AXOR Citterio 39725XXX



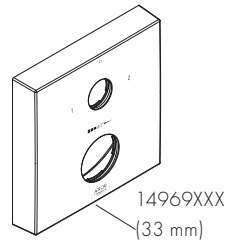
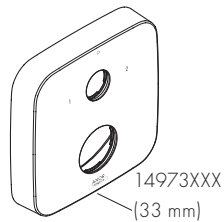
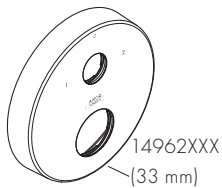
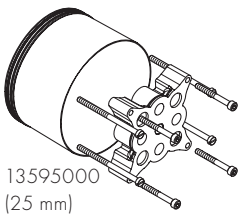
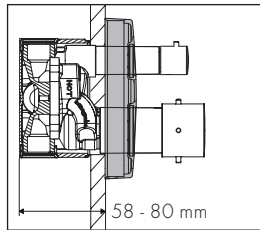
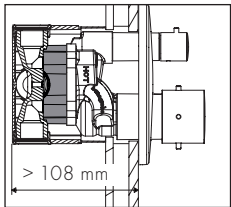
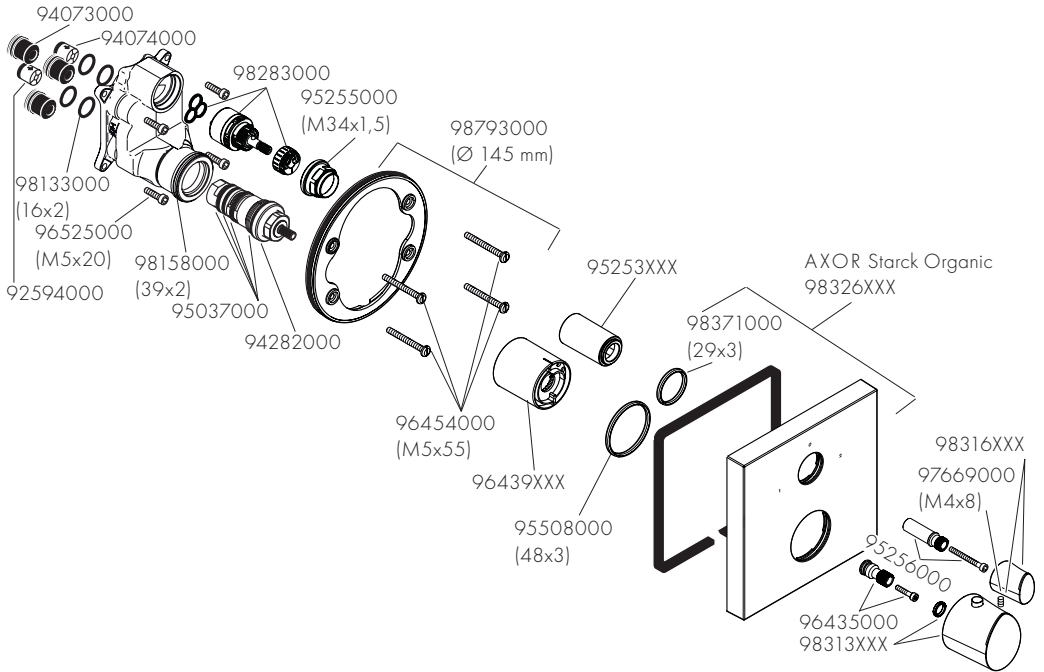


AXOR Massaud 18750XXX / AXOR Citterio M 34725XXX



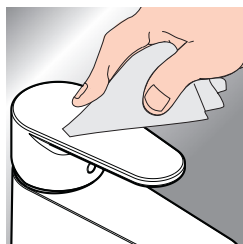


## AXOR Starck Organic 12716XXX





[www.axor-design.com/cleaning-recommendation](http://www.axor-design.com/cleaning-recommendation)



DE / Reinigungsempfehlung / Garantie / Kontakt  
 FR / Recommendation pour le nettoyage / Garanties / Contact  
 EN / Cleaning recommendation / Warranty / Contact  
 IT / Raccomandazione di pulizia / Garanzia / Contatto  
 ES / Recomendaciones para la limpieza / Garantía / Contacto  
 NL / Aanbevelingen inzake reiniging / Garantie / Contact  
 DK / Rengøringsvejledning / Garanti / Kontakt  
 PT / Recomendações de limpeza / Garantia / Contacto  
 PL / Zalecenie dotyczące pielęgnacji / Gwarancja / Kontakt  
 CS / Doporučení k čištění / Záruka / Kontakt  
 SK / Odporúčania pre čistenie / Záruka / Kontakt  
 ZH / 清洁指南 / 担保 / 接触  
 RU / Рекомендации по очистке / Гарантия / Контакты  
 FI / Puhdistussuositus / Takuu / Kosketus

SV / Rengöringsrekommendationer / Garanti / Contacto  
 LT / Valymo rekomendacijos / Garantija / Kontaktai  
 HR / Preporuke za čišćenje / Garancija / Kontakt  
 RO / Recomandări pentru curățare / Garanție / Contact  
 EL / Σύσταση καθαρισμού / Εγγύηση / επαφή  
 SL / Priporočilo za čiščenje / Garancija / Kontakt  
 ET / Puhastussoovitused / Garanti / Kontakt  
 LV / Tīrīšanas ieteikumi / Garantija / Kontakti  
 SR / Preporuke za čišćenje / Garancija / Kontakt  
 NO / Anbefaling for rengjøring / Garanti / Kontakt  
 BG / Препоръка за почистване / Гаранция / Контакт  
 JP / お手入れの方法 / 保証について / ご連絡先  
 UA / Рекомендації з чищення / Гарантія / контакт  
 AR / توصيات التنظيف / الضمان / اتصال  
 TR / Temizleme önerisi / Garanti / Temas  
 HU / Tisztítási tanácsok / Garancia / érintkezés  
 HE / המלצות לניקוי / אחריות / איש קשר









# AXOR

AXOR / Hansgrohe SE  
Austraße 5-9  
77761 Schiltach  
Deutschland

[info@axor-design.com](mailto:info@axor-design.com)  
[axor-design.com](http://axor-design.com)

01/2024  
9.09123.14