

**KLUDI BOZZ**

bateria natryskowa z termostatem

**Nr artykułu:**

35 203 05 38

**Powierzchnia:**

chrom

**Opis produktu:**

- bateria natryskowa z termostatem DN 15
- montaż naścienny
- klasa przepływu 18 l/min
- uchwyt regulacji temperatury z blokadą przy 38°C
- z zaworem odcinającym
- przyłącza mimośrodowe
- zawór zwrotny
- sitko wychwytyjące zanieczyszczenia
- odprowadzenie natrysku G 1/2

ZDJĘCIE PRODUKTU



RYСУNEK Z WYMIARAMI

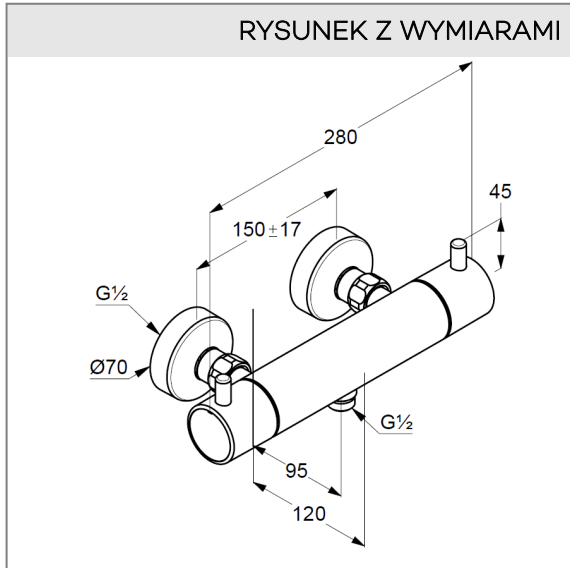


DIAGRAM PRZEPEŁYWU

