

KLUDI BALANCE

podtynkowa bateria wannowo-natryskowa

Nr artykułu:

52 659 05 75

Powierzchnia:

chrom

Opis produktu:

podtynkowa bateria wannowo-natryskowa
zestaw elementów natynkowych
uchwyt prosty
automat. przełącznik natrysk/wanna PUSH&SWITCH
głowica ceramiczna z ogranicznikiem wypływu
gorącej wody
przepływ wody 29 l/min przy ciśnieniu 3 bar
do elementu podtynkowego 88011

Produkt uzupełniający:

88011

KLUDI FLEXX.BOXX

element podtynkowy DN 20

ZDJĘCIE PRODUKTU



RYСУNEK Z WYMIARAMI

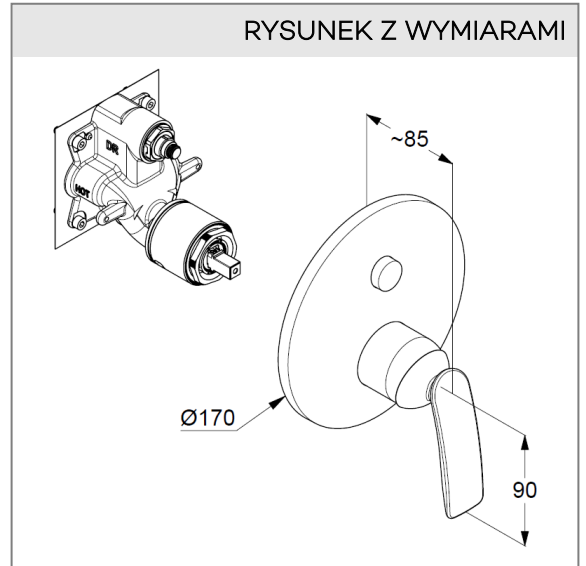


DIAGRAM PRZEPŁYWU

