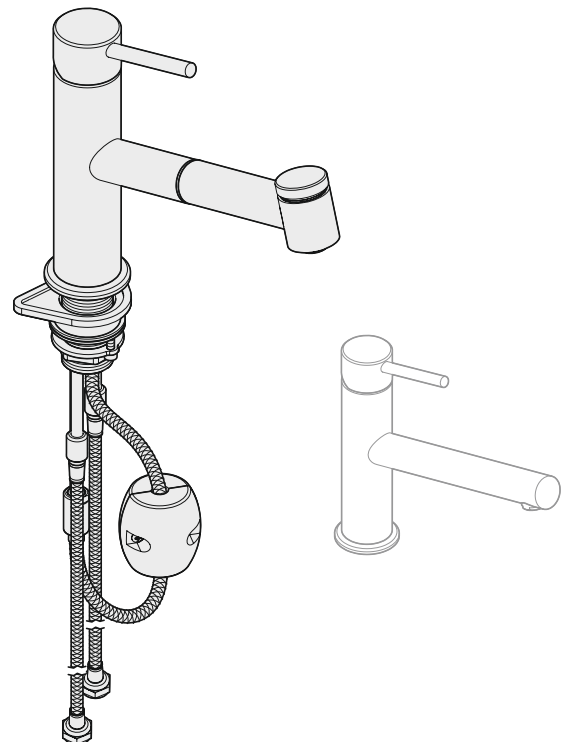
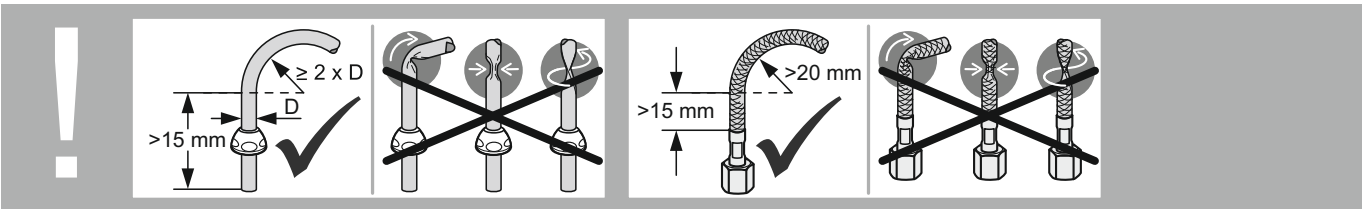


	DIN EN 806 DIN EN 1717 DIN 1988			
	Global Standards			

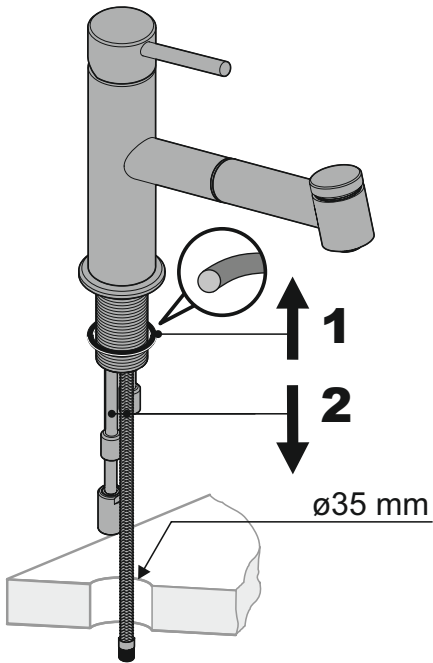
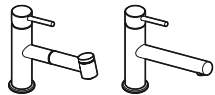
<table border="1"> <tr> <td>°C / °F</td> <td>max. 70 °C / 158 °F</td> </tr> <tr> <td></td> <td>✓ 60 °C / 140 °F</td> </tr> </table>	°C / °F	max. 70 °C / 158 °F		✓ 60 °C / 140 °F	<table border="1"> <tr> <td>✓ 3 bar / 43,5 psi</td> <td> </td> </tr> <tr> <td>min. 1 bar / 14,5 psi</td> <td>max. 10 bar / 145 psi</td> </tr> </table>	✓ 3 bar / 43,5 psi		min. 1 bar / 14,5 psi	max. 10 bar / 145 psi		<table border="1"> <tr> <td>3 min.</td> <td> </td> <td> </td> <td> </td> </tr> <tr> <td></td> <td></td> <td></td> <td>max. 70 °C / 158 °F</td> </tr> </table>	3 min.							max. 70 °C / 158 °F	
°C / °F	max. 70 °C / 158 °F																			
	✓ 60 °C / 140 °F																			
✓ 3 bar / 43,5 psi																				
min. 1 bar / 14,5 psi	max. 10 bar / 145 psi																			
3 min.																				
			max. 70 °C / 158 °F																	

- (D)** Montage- und Bedienanleitung
- (CN)** 安装及操作指南
- (CZ)** Návod k instalaci a k použití
- (E)** Instrucciones de montaje y de manejo
- (F)** Instructions de montage et mode d'emploi
- (GB)** Installation and operating instructions
- (GR)** ΟΔΗΓΙΕΣ ΕΓΚΑΤΑΣΤΑΣΗΣ ΚΑΙ ΣΥΝΤΗΡΗΣΗΣ
- (H)** Szerelési és használati utasítás
- (I)** Istruzioni di montaggio e per l'uso
- (NL)** Montagehandleiding en Gebruiksaanwijzing
- (PL)** Instrukcja montażu i obsługi
- (RO)** Instrucțiuni de montaj și utilizare
- (RU)** Руководство по монтажу и эксплуатации
- (SK)** Návod na montáž a obsluhu

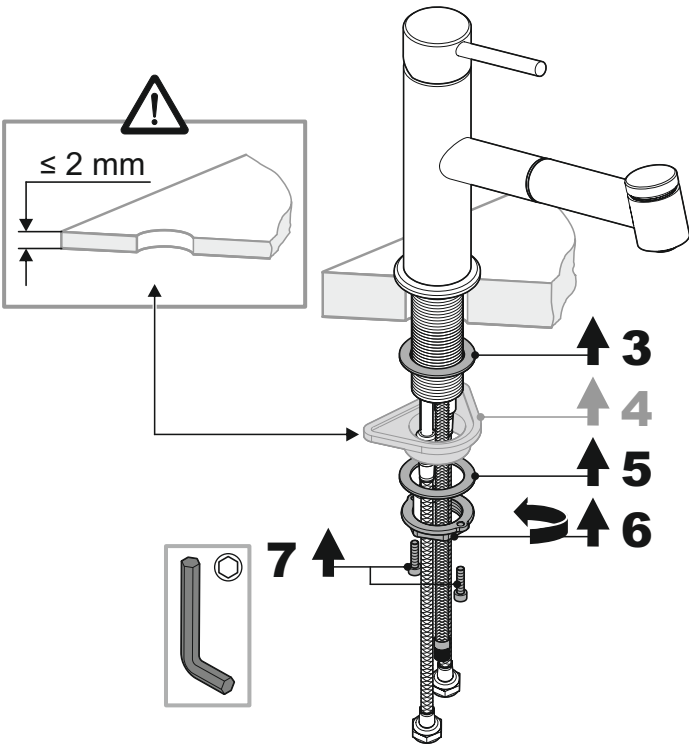
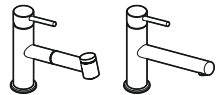




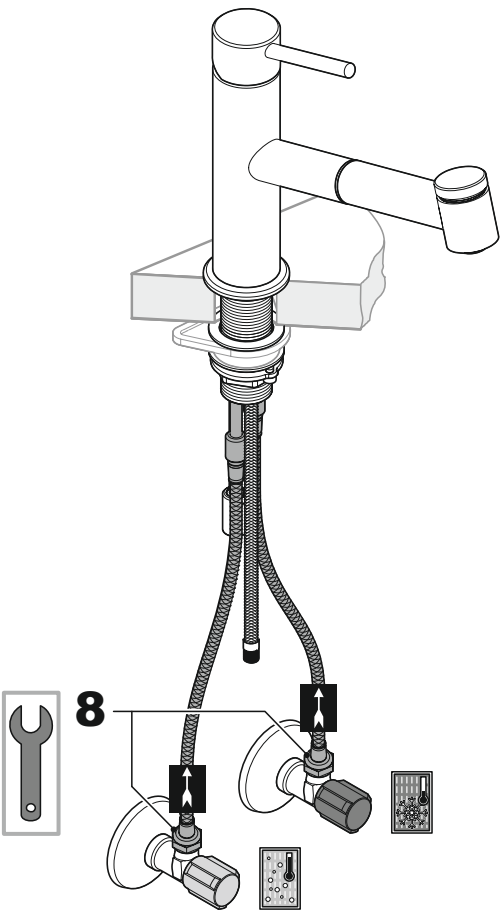
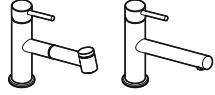
1.



2.



3.



4.

