

Produkt: **KLUDI FRESHLINE 1S**
zestaw natryskowy

Numer artykułu: **67 830 05-00**

Powierzchnia: **chrom**

Opis produktu:

L = 600 mm
pręt ścienny
rączka natrysku KLUDI FRESHLINE 1S DN 15
strumień deszczowy
z systemem szybkiego usuwania kamienia wapiennego
wąż natryskowy KLUDI SUPARAFLEX SILVER
G 1/2 x G 1/2 x 1600 mm
z nakrętkami stożkowymi
z elementami mocującymi
sitko wychwytyjące zanieczyszczenia

Zdjęcie produktu



Rysunek

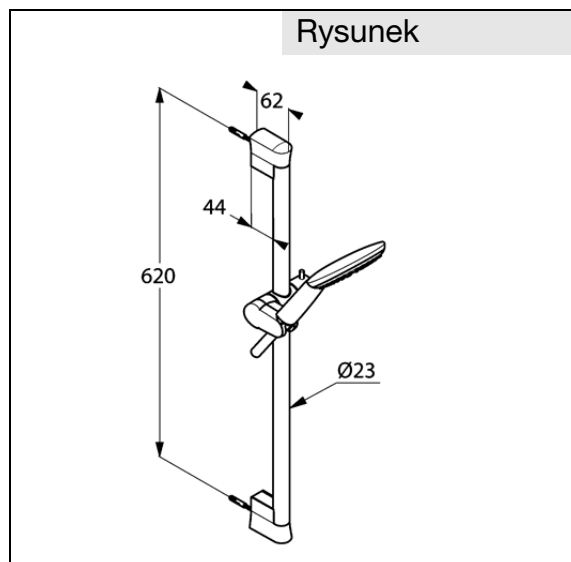


Diagram przepływu

