

DE Gebrauchsanleitung

NL Gebruiksaanwijzing

EN Instruction for use

CS Návod k použití

ES Manual de instrucciones de uso

PL Instrukcja użycia

FR Instructions d'utilisation

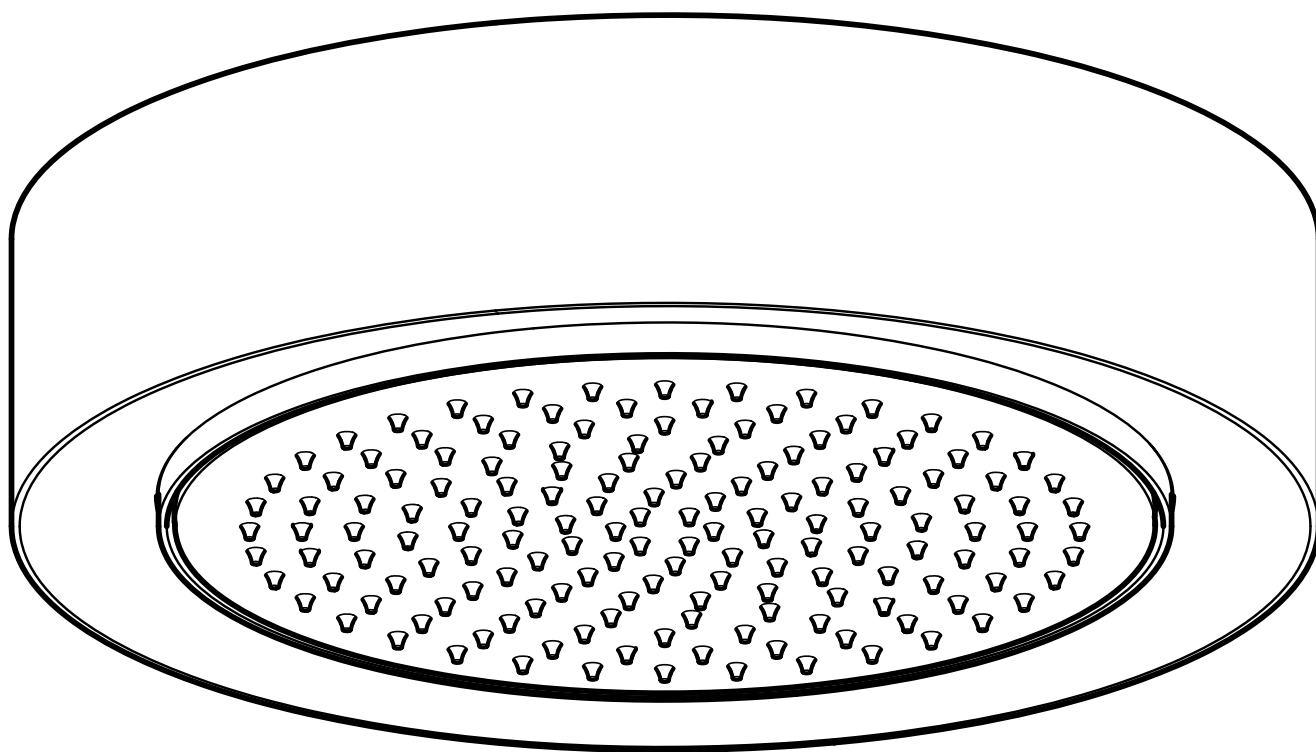
RU Инструкция по применению

IT Istruzioni per l'uso

16830 519000

59931 519000

SwitchDIM



DE Einbaumaße

FR Cotes de montage

CS Montážní rozměry

EN Mounting dimensions

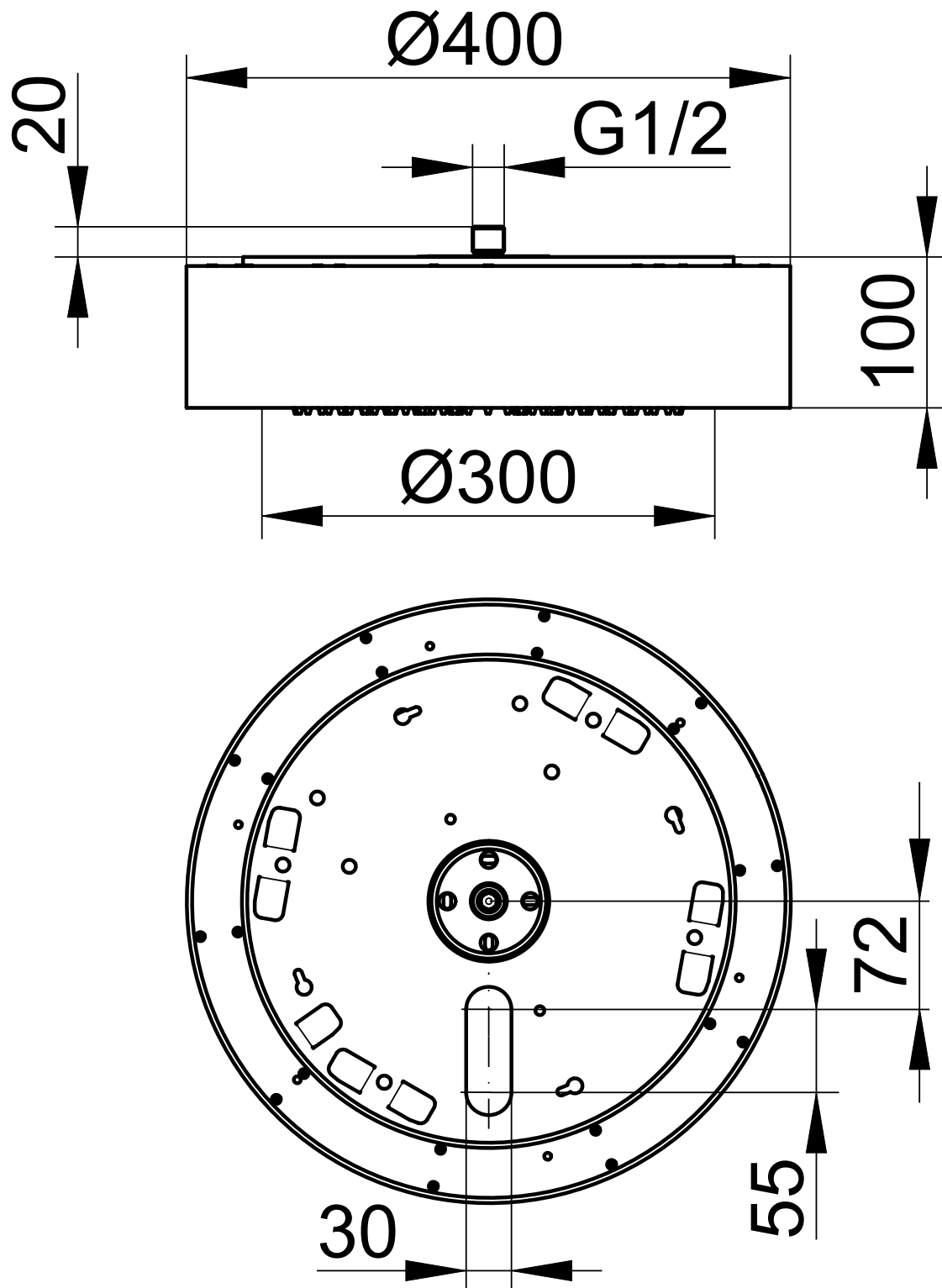
IT Ingombro

PL Wymiary montażowe

ES Dimensiones de montaje

NL Montageafmetingen

RU Монтажные размеры



16830 519000
59931 519000

i Diese Anleitung ist für den Installateur zur Montage sowie für den Nutzer zur Bedienung und Wartung des Produktes. Bitte nach der Installation an den Nutzer zur Verwahrung weitergeben.

Symbole und Bedeutung

! **Achtung!** Warnung vor Personen- oder Sachschaden.

⚡ **Achtung!** Warnung vor Stromschlag.

! **Achtung!** Warnung vor Wasserschaden.

i Hinweis, Tipp oder Verweis

✗ Falsche Montage

✓ Korrekte Montage/Funktionsprüfung

! Montagedetail beachten

+ Optional/Zubehör

Sicherheitsinformationen

- !** – Die Elektroinstallation muss von einem Elektro-Fachinstallateur gemäß IEC 60364-7-701/VDE 0100 Teil 701 vorgenommen werden! Nationale sowie örtliche Vorschriften müssen berücksichtigt werden!
- Bei Beschädigung des Gerätes oder des Spannungsversorgungskabels das Gerät nicht in Betrieb nehmen, sondern vom Hersteller, dessen Kundendienst oder einer gleichermaßen qualifizierten Person ersetzen lassen.
- **Nicht** direkt in die aktive Lichtquelle sehen!

Verwendungszweck

Duschleuchte für den Einsatz im Badezimmer und WC. Diese Duschleuchte ist switchDIM-steuerbar und muss entsprechend angeschlossen werden. Das SwitchDim Konzept beruht auf der DSI Technologie (Display Serial Interface). Statt ein DSI-Steuergerät zu verwenden, welches ein digitales Signal an die Leuchte sendet, wird die Netzfrequenz als Signalgeber benutzt.

🏠 Produkt ausschließlich zur Montage in Innenräumen geeignet!

❄️ **Achtung!** Installation nur in frostfreien Räumen.

CE **Konformitätserklärung!** Dieses Produkt erfüllt die Anforderungen der geltenden EU-Richtlinien. Die Konformitätserklärung für dieses Produkt kann unter der folgenden Adresse angefordert werden: KEUCO GmbH & Co. KG, Oesestraße 36, D-58675 Hemer.

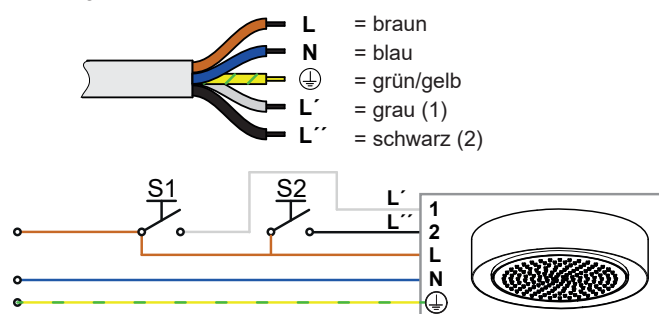
Technische Daten

- Durchfluss bei 3 bar Fließdruck: max. 15 l/min
- Spannungsversorgung: 220V-240V AC / 50Hz/60Hz
- Max. Leistungsaufnahme: 12 W
- Schutzart: IP65
- Umgebungsbedingungen Temperatur: 5° – 40° C
- Lichtfarbe: 2700 – 6500 Kelvin
- Lichtstrom: 1300 lm

Einbaumaße, siehe Seite 2.

Installation, siehe ab Bild 1 auf Seite 12.

Anschluss (NYM-J 5x1,5 / 7,1-10 mm), siehe Bild 10 auf Seite 13.



Bedienung

i Die Leuchte wird über einen externen 2-fach Taster betätigt.

Nur Taster einsetzen, keine Schalter!

Taster schließen den Schaltkontakt für die Dauer des Tastendrucks, während Schalter dauerhaft entweder geschlossen oder geöffnet sind.

S1	kurz	Ein / Aus
S1	lang	Helligkeitswert stufenlos erhöhen / reduzieren
S2	kurz	Farbtemperaturwert stufenweise von 6500 auf 2700 Kelvin verstellen
S2	lang	Farbtemperaturwert stufenlos von 6500 auf 2700 Kelvin verstellen

Ersatzteile mit Bestellnummern, siehe Seite 15.

! Das Leuchtmittel darf nur vom Hersteller, dessen Kundendienst oder einer gleichermaßen qualifizierten Person ersetzt werden.

i Hinweise zur Gewährleistung und Pflege sind dem beiliegenden **Pflege- und Garantiepass** zu entnehmen.

⌘ **Entsorgungshinweis!** Geräte mit dieser Kennzeichnung dürfen **nicht** über den Hausmüll entsorgt werden, sondern müssen bei einer dafür vorgesehenen Sammelstelle abgegeben werden!

i These instructions are designed for the installation engineer to assemble the product and for the user to operate and maintain it. After installation, please pass them on to the user for safekeeping.

Symbols and their meaning

! **Caution!** Warning of personal injury or material damage.

⚡ **Caution!** Warning of electric shock.

💧 **Caution!** Warning of water damage.

i Note, tip or reference

✘ Incorrect assembly

✓ Correct assembly/functional test

! Observe assembly details

+ Optional/accessories

Safety Information

- !** – The electrical installations must be undertaken by a specialist electrical installer in compliance with IEC 60364-7-701/VDE 0100 Part 701! National and local regulations must be taken into consideration!
- Do not start the appliance if it or the power supply cable is damaged, but have it replaced by the manufacturer, its customer service or by an equally qualified person.
- **Do not** look directly into the active light source!

Intended use

Shower light for use in bathroom and toilet.

This shower light is SwitchDim-controllable and must be connected accordingly. The SwitchDim concept is based on DSI technology (Display Serial Interface). Instead of using a DSI control device, which sends a digital signal to the light, the mains frequency is used as signal generator.

🏠 The product is suitable only for mounting indoors!

❄️ **Caution!** Only install in frost-free rooms.

CE **Declaration of conformity!** This product complies with the requirements of the valid EU Guidelines. The declaration of conformity for this product can be requested from the following address:
KEUCO GmbH & Co. KG, Oesestraße 36,
D-58675 Hemer.

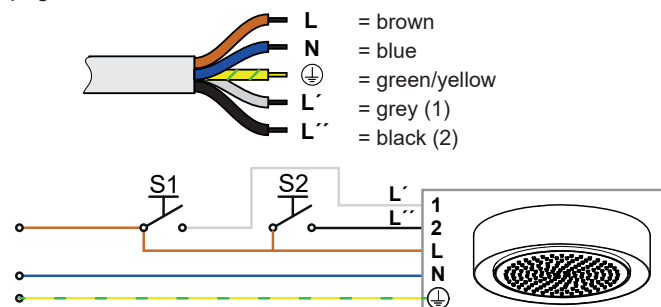
Technical data

- Flow at 3 bar pressure: max. 15 l/min
- Supply voltage: 220V-240V AC / 50Hz/60Hz
- Max. power consumption: 12 W
- Protection category: IP65
- Ambient conditions
Temperature: 5° – 40° C
- Luminous colour: 2700 – 6500 Kelvin
- Lighting current: 1300 lm

Mounting dimensions, see page 2.

Installation, see figure 1 onwards on page 12.

Connection (NYM-J 5x1.5 / 7.1-10 mm), refer to figure 10 on page 13.



Operation

i The light is operated via an external 2-function switch. Use only momentary contact switches, not regular switches.

Momentary contact switches make switch contact as long as they are pressed, but regular switches remain in the position they are switched to even after being released.

- | | | | |
|--|----|-------|---|
| | S1 | short | On / Off |
| | S2 | short | Adjust colour temperature in steps from 6500 to 2700 kelvin |
| | S1 | long | Continuously increase / reduce brightness value |
| | S2 | long | Adjust colour temperature continuously from 6500 to 2700 kelvin |

Replacement parts with order numbers, see page 15.









! The light sources may only be replaced by the manufacturer, its customer service or by an equally qualified person.

i For information about warranty and maintenance, see the enclosed **Care Instructions and Warranty Card**.


♻️ **Disposal information!** Equipment with this labelling must **not** be disposed of in household refuse, but must be disposed of at a collection centre intended for this purpose.

i Este manual está destinado al instalador para el montaje, así al usuario para el manejo y mantenimiento del producto. Por favor, después de la instalación este manual se debe entregar al usuario para que lo conserve.

Símbolos y significado


-  **¡Atención!** Advertencia de daños personales o materiales.
-  **¡Atención!** Advertencia de descarga eléctrica.
-  **¡Atención!** Advertencia de daños a causa del agua.
-  Indicación, consejo o referencia
-  Montaje erróneo
-  Montaje correcto/Comprobación de funcionamiento
-  Observar el detalle de montaje
-  Opcional/Accesorios


Informaciones de seguridad

-  – ¡La instalación eléctrica debe ser llevada a cabo por un instalador técnico electricista conforme a IEC 60364-7-701/VDE 0100 Parte 701! ¡Se tienen que considerar las normas nacionales y locales!
- En caso de deterioro del aparato o del cable de alimentación de tensión, no poner en servicio el equipo, sino que debe ser sustituido por el fabricante, su servicio técnico o una persona cualificada del mismo modo.
- **¡No mirar directamente a la fuente de luz activa!**

Finalidad de uso

Lámpara de ducha para uso en baño y inodoro.
 Esta lámpara de ducha se puede controlar con switch-DIM y se debe conectar adecuadamente. El concepto SwitchDim se basa en la tecnología DSI (Display Serial Interface). En lugar de utilizar una unidad de mando DSI que envía una señal digital a la lámpara, se utiliza la frecuencia de red como transmisor de señal.

 ¡Producto exclusivamente para el montaje en interiores!

 **¡Atención!** Instalación exclusivamente en espacios sin hielo.

CE **¡Declaración de conformidad!** Este producto cumple los requisitos de las Directivas UE vigentes. La declaración de conformidad para este producto se puede solicitar en la siguiente dirección:
 KEUCO GmbH & Co. KG, Oesestraße 36,
 D-58675 Hemer.

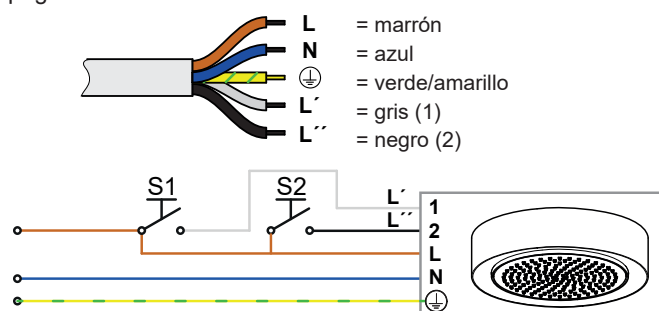
Datos técnicos

- Paso con una presión de caudal de 3 bares: máx. 15 l/min.
- Alimentación de tensión: 220V-240V AC / 50Hz/60Hz
- Máx. Absorción de potencia: 12 W
- Tipo de protección: IP65
- Condiciones del entorno
 Temperatura: 5° – 40° C
- Color de luz: 2700 – 6500 Kelvin
- Flujo lumínico: 1300 lm

Medidas de montaje, véase página 2.

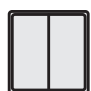
Instalación, véase imagen 1 en la página 12.

Conexión (NYM-J 5x1,5 / 7,1-10 mm), véase imagen 10 en la página 13.




Manejo


i La lámpara se acciona con un pulsador externo doble. Utilizar solo pulsadores, no interruptores. Los pulsadores cierran el contacto del interruptor durante la duración de la pulsación, mientras que los interruptores están permanentemente cerrados o abiertos.

	S1	corto	Conexión / Desconexión
	S2	corto	Regular gradualmente el valor de temperatura de color de 6500 a 2700 Kelvin
	S1	largo	Aumentar / reducir gradualmente el valor de luminosidad
	S2	largo	Regular gradualmente el valor de temperatura de color de 6500 a 2700 Kelvin

Piezas de recambio con números de pedido, véase página 15.

 El medio luminoso debe ser sustituido exclusivamente por el fabricante, su servicio técnico o una persona cualificada del mismo modo.

i La información sobre la garantía y el cuidado se puede encontrar en el **manual de mantenimiento y de garantía** adjunto.

 **¡Indicación de eliminación!** ¡Los aparatos con esta identificación **no** deben eliminarse junto con la basura doméstica, sino que tienen que entregarse en un punto de recogida previsto para tal efecto!



Ces instructions sont destinées à l'installateur, pour effectuer le montage, et à l'utilisateur, pour utiliser le produit et procéder à sa maintenance. Après l'installation, veuillez remettre ces instructions à l'utilisateur pour qu'il les conserve.

Symboles et leur signification



Attention ! Mise en garde contre les dégâts de personnes et les dégâts matériels.



Attention ! Mise en garde contre les chocs électriques.



Attention ! Mise en garde contre les endommagements par l'eau.



Remarque, conseil ou renvoi



Montage incorrect



Montage correct/contrôle fonctionnel



Respecter le détail de montage



Option/accessoires

Informations en matière de sécurité



- L'installation électrique doit être effectuée par un installateur spécialisé en électricité, conformément à l'IEC 60364-7-701/VDE 0100 partie 701 ! Les prescriptions nationales et les prescriptions locales doivent être prises en compte !
- En cas d'endommagement de l'appareil ou du câble d'alimentation en tension, ne pas mettre l'appareil en service mais le faire remplacer par le fabricant, son service clients ou une personne ayant la même qualification.
- **Ne pas** regarder directement dans la source de lumière active !

Domaine d'utilisation

Lampe de douche à utiliser dans la salle de bains et les toilettes.

Cette lampe de douche peut être contrôlable par switch-DIM et doit être connecté en conséquence. Le concept SwitchDim repose sur la technologie DSI (Display Serial Interface (interface de type bus série)). Plutôt que d'utiliser un appareil de contrôle DSI qui envoie un signal numérique à la lampe, on utilise la fréquence réseau en tant que générateur de signaux.



Le produit ne convient que pour un montage à l'intérieur !



Attention ! Installation uniquement dans des pièces à l'abri du gel.



Déclaration de conformité ! Ce produit satisfait aux exigences des directives UE en vigueur. La déclaration de conformité relative à ce produit peut être demandée à l'adresse suivante :
KEUCO GmbH & Co. KG, Oesestraße 36, D-58675 Hemer.

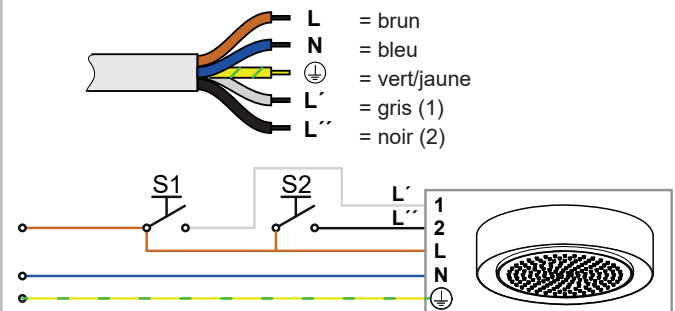
Caractéristiques techniques

- Débit à une pression d'écoulement de 3 bar :
max. 15 l/mn
- Alimentation en tension : 220V-240V AC / 50Hz/60Hz
- Puissance absorbée max. : 12 W
- Indice de protection : IP65
- Conditions ambiantes
Température : 5° – 40° C
- Couleur de la lumière : 2700 – 6500 Kelvin
- Flux lumineux : 1300 lm

Cotes de montage, voir page 2.

Installation, voir à partir de la figure 1, à la page 12.

Raccordement (NYM-J 5x1,5 / 7,1-10 mm), voir figure 10 à la page 13.



Commande



La lampe est actionnée via un interrupteur externe à 2 touches.

N'utiliser que des boutons, pas d'interrupteurs.

Les boutons ferment le contact de commutation pendant la durée de l'appui sur la touche, tandis que les interrupteurs sont en permanence soit fermés, soit ouverts.

S1 court Marche / Arrêt

S1 long Augmentation / réduction de la valeur de luminosité de manière continue

Réglage de la valeur de température de couleur par paliers, de 6 500 à 2 700 Kelvin

Réglage de la valeur de température de couleur en continu, de 6 500 à 2 700 Kelvin

S1 S2



Liste de pièces avec numéros de commande, voir page 15.



La lampe ne doit être remplacée que par le fabricant, son service clients ou une personne ayant la même qualification.



Les consignes relatives à la garantie et à l'entretien figurent sur la **instructions d'entretien et carte de garantie** jointe.



Consigne de destruction ! Les appareils portant cette identification **ne doivent pas** être déposés dans les ordures ménagères mais remis à un point de collecte prévu à ces fins !

i Il presente manuale è indirizzato agli installatori per il montaggio nonché agli utilizzatori per l'uso e la manutenzione del prodotto. Consegnarlo all'utilizzatore dopo l'installazione affinché lo custodisca.

Simboli e significato

! **Attenzione!** Pericolo di lesioni o danni materiali.

⚡ **Attenzione!** Pericolo di folgorazione.

! **Attenzione!** Pericolo di danni causati dall'acqua.

i Avvertenza, consiglio o rimando

✗ Montaggio errato

✓ Montaggio corretto/verifica del funzionamento

! Prestare attenzione al dettaglio di montaggio

+ Opzionale/accessorio

Informazioni di sicurezza

- !** – Luce doccia elettrico può essere installato solo da un tecnico specializzato conformemente a IEC 60364-7-701/VDE 0100 Parte 701! Vanno osservate le norme nazionali e locali!
- In caso di danneggiamento all'apparecchio o al cavo di alimentazione elettrica, non mettere l'apparecchio fuori servizio ma farlo sostituire dal costruttore, dal relativo servizio di assistenza alla clientela o da personale parimenti qualificato.
- **Non guardare direttamente la sorgente luminosa attiva!**

Scopo d'uso

Luce per doccia da utilizzare in bagno e toilette.

Quest luce per doccia può essere controllato mediante switchDIM e deve essere adeguatamente collegato. Il concept switchDIM si basa sulla tecnologia DSI (Display Serial Interface). Anziché utilizzare un apparecchio di comando DSI, che invia un segnale digitale all'apparecchio d'illuminazione, viene utilizzata la frequenza di rete come trasduttore di segnale.

🏠 Prodotto adatto esclusivamente per il montaggio in ambienti interni!

❄️ **Attenzione!** Installazione solo in ambienti in assenza di gelo.

CE **Dichiarazione di conformità** Il prodotto soddisfa i requisiti delle direttive UE in vigore. La dichiarazione di conformità per questo prodotto può essere richiesta al seguente indirizzo:
KEUCO GmbH & Co. KG, Oesestraße 36,
D-58675 Hemer.

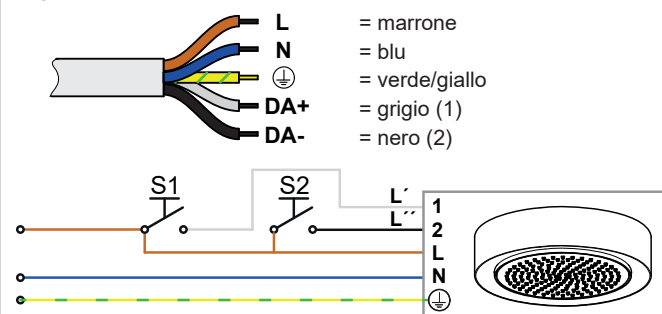
Dati tecnici

- Portata con pressione di flusso di 3 bar: max 15 l/min
- Alimentazione di tensione: 220V-240V AC / 50Hz/60Hz
- Potenza assorbita max.: 12 W
- Classe di protezione: IP65
- Condizioni ambientali
Temperatura: 5° – 40° C
- Colore della luce: 2700 – 6500 kelvin
- Flusso luminoso: 1300 lm

Ingombro, vedi pagine 2.

Installazione, vedi dalla figura 1 a pagina 12.

Collegamento (NYM-J 5x1,5 / 7,1-10 mm), vedi figura 10 a pagina 13.



Comando

i L'apparecchio d'illuminazione viene azionato mediante un doppio tasto esterno.

Impiegare solo pulsanti, non interruttori.

I pulsanti chiudono il contatto di chiusura per la durata in cui il pulsante viene premuto, mentre gli interruttori sono aperti o chiusi in modo permanente.

	S1	breve	On / Off
S1	S2	S1 lunga	Aumentare/ridurre in continuo il valore di luminosità
		S2 breve	Regolare per gradi il valore di temperatura del colore da 6500 a 2700 Kelvin
		S2 lunga	Regolare in continuo il valore di temperatura del colore da 6500 a 2700 Kelvin

Ricambi con numero d'ordine, vedi pagina 15.









! La lampadina può essere sostituita solo dal costruttore, dal relativo servizio di assistenza alla clientela o da personale parimenti qualificato.

i Indicazioni relative alla garanzia e al trattamento vanno desunte dalle **istruzioni di manutenzione e certificato di garanzia**.


❌ **Istruzioni per lo smaltimento** Gli apparecchi che recano questo contrassegno **non** devono essere smaltiti assieme ai rifiuti domestici, ma devono essere conferiti a un centro di raccolta a tal fine previsto.

i Deze handleiding is zowel voor de installatiemonteur, als voor de gebruiker voor de bediening en het onderhoud van het product bedoeld. Geef de handleiding na de installatie aan de gebruiker om te bewaren.

Symbolen en betekenissen



-  **Opgepast!** Waarschuwing voor lichamelijke en materiële schade.
-  **Opgepast!** Waarschuwing voor elektrische schokken.
-  **Opgepast!** Waarschuwing voor waterschade.
-  Aanwijzing, tip of verwijzing
-  Verkeerde montage
-  Controle van correcte montage/werking
-  Montagedetail respecteren
-  Optioneel/accessoire

Veiligheidsinformatie

-  – De elektrische installatie moet worden uitgevoerd door een vakbekwaam elektricien conform IEC 60364-7-701/VD 0100 deel 701! Nationale en ook lokale voorschriften moeten worden gerespecteerd!
- Bij beschadiging van het toestel of aan de stroomkabels het toestel niet in gebruik nemen, maar door de fabrikant, zijn klantenservice of een persoon die in gelijke mate gekwalificeerd is, laten vervangen.
- Kijk **niet** rechtstreeks in de ingeschakelde lichtbron!

Beoogd gebruik

Douchelamp voor gebruik in badkamer en toilet. Deze douchelamp is switchDIM-regelbaar en moet dienovereenkomstig worden aangesloten. Het Switch-Dim-concept is gebaseerd op DSI-technologie (Display Serial Interface). In plaats van een DSI-regeleenheid te gebruiken die een digitaal signaal naar de lamp stuurt, wordt de netfrequentie als signaalzender gebruikt.

-  Het product is uitsluitend voor montage in binnenruimten geschikt!
-  **Opgepast!** Installatie alleen in vorstvrije ruimten.

CE Conformiteitsverklaring! Dit product voldoet aan de eisen van de geldende EU-richtlijnen. De conformiteitsverklaring van dit product kan op het volgende adres worden aangevraagd:
KEUCO GmbH & Co. KG, Oesestraße 36,
D-58675 Hemer.

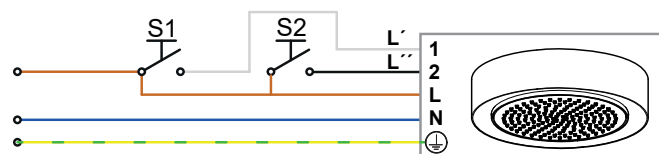
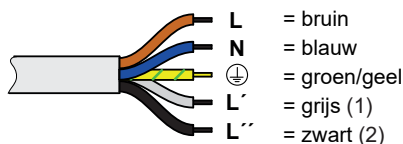
Technische gegevens

- Doorstroming bij 3 bar stromingsdruk: max. 15 l/min
- Voeding: 220V-240V AC / 50Hz/60Hz
- Max. stroomverbruik: 12 W
- Beschermingsgraad: IP65
- Omgevingsomstandigheden
Temperatuur: 5° – 40° C
- Lichtkleur: 2700 – 6500 Kelvin
- Lichtstroom: 1300 lm

Montageafmetingen, zie pagina 2.

Installatie, zie vanaf afbeelding 1 op pagina 12.

Aansluiting (NYM-J 5x1,5 / 7,1-10 mm), zie afbeelding 10 op pagina 13.




Bediening


i De lamp wordt via een externe tweevoudige schakelaar bediend.

Gebruik alleen drukknoppen, geen schakelaars.

Knoppen sluiten het schakelcontact voor de duur van het indrukken van de knop, terwijl schakelaars permanent gesloten of open zijn.

S1	S2	S1 kort	Aan/Uit
		S1 lang	Helderheid traploos verhogen/verlagen
		S2 kort	Kleurtemperatuur stapsgewijs aanpassen van 6500 tot 2700 Kelvin
		S2 lang	Kleurtemperatuur traploos aanpassen van 6500 tot 2700 Kelvin

Reserveonderdelen met bestelnummers, zie pagina 15.









 De verlichting mag alleen door de fabrikant, zijn klantenservice of een persoon met een gelijkwaardige kwalificatie worden vervangen.

i Instructies voor de waarborg en het onderhoud vindt u in de meegeleverde **aanwijzingen voor het onderhoud en garantiebewijs**.


 **Instructies voor afvalverwijdering!** Toestellen met deze markering mogen **niet** bij het gewoon huisvuil geplaatst worden, maar moeten op de gepaste wijze worden gerecycled!

i Tento návod slouží instalatérům při montáži a uživatélům při obsluze a údržbě produktu. Po nainstalování ho předejte uživateli, aby si ho mohl uschovat.

Symbyly a jejich význam



-  **Pozor!** Výstraha před zraněním a materiálními škodami.
-  **Pozor!** Výstraha před úrazem elektrickým proudem.
-  **Pozor!** Výstraha před poškozením vodou.
-  Upozornění, tip nebo odkaz
-  Nesprávná montáž
-  Správná montáž / kontrola funkčnosti
-  Při montáži dbejte na tento detail
-  Volitelná výbava / příslušenství

Informace o bezpečnosti

-  – Elektrickou instalaci musí provést odborný elektrikář kvalifikovaný podle IEC 60364-7-701/VDE 0100 části 701! Musí být dodrženy národní a místní předpisy!
- V případě poškození přístroje nebo napájecího kabelu neuvádějte přístroj do chodu, ale nechte jej vyměnit výrobcem, jeho zákaznickým servisem nebo osobou s rovnocennou kvalifikací.
- **Nedívejte** se přímo do aktivního zdroje světla!

Účel použití

Sprchové světlo pro použití v koupelně a na WC. Toto sprchové světlo lze ovládat přes switchDIM a musí se odpovídajícím způsobem připojit. Koncept SwitchDim je založen na technologii DSI (Display Serial Interface). Místo použití ovladače DSI, který odesílá digitální signál do svítidla, se jako signální čidlo používá síťová frekvence.

-  Výrobek je vhodný výhradně k montáži ve vnitřních prostorech!
-  **Pozor!** Instalace v prostorech, které nepromrzají.

CE **Prohlášení o shodě!** Tento produkt splňuje požadavky platných směrnic EU. Prohlášení o shodě pro tento produkt si lze vyžádat na následující adrese: KEUCO GmbH & Co. KG, Oesestraße 36, 58675 Hemer, Německo.

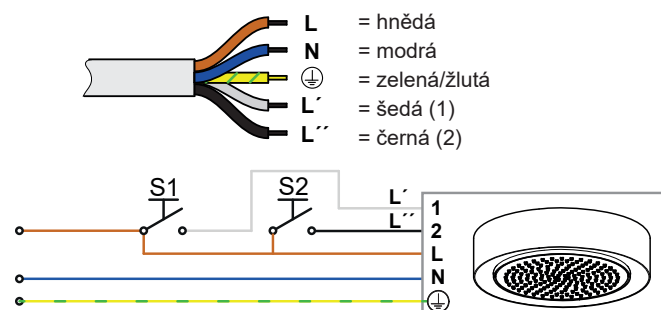
Technické údaje

- Průtok při průtokovém tlaku 3 bary: max. 15 l/min
- Napájení: 220V-240V AC / 50Hz/60Hz
- Max. příkon: 12 W
- Krytí: IP65
- Okolní podmínky
Teplota: 5–40 °C
- Barva světla: 2 700–6 500 kelvinů
- Světelný tok: 1300 lm

Montážní rozměry viz straně 2.


Instalace viz obr. 1 na straně 12.

Připojení (NYM-J 5x1,5 / 7,1-10 mm), viz obrázek 10 na straně 13.





Obsluha

i Světlo se ovládá přes externí ovladač se 2 tlačítky. Použijte pouze vypínače, žádné přepínače. Vypínač zavře spínací kontakt po dobu stisknutí, zatímco přepínač jej zanechá zavřený nebo otevřený.

- | | | |
|---|--------|---|
| S1 | krátký | Zap/Vyp |
| S1 S2 | dlouhý | Plynulé zvýšení/snížení jasu |
|  | S2 | krátký |
| | S2 | dlouhý |
| | | Postupné nastavení barevné teploty světla od 6 500 do 2 700 kelvinů |
| | | Plynulé nastavení barevné teploty světla od 6 500 do 2 700 kelvinů |

Náhradní díly s objednacími čísly viz straně 23.

-  Svítidlo smí vyměňovat pouze výrobce, jeho zákaznický servis nebo osoba se srovnatelnou kvalifikací.
- i** Pokyny týkající se záruky a péče najdete v příloženém **Návodu k údržbě a záručním listu**.

 **Pokyny týkající se likvidace!** Zařízení s tímto označením se **nesmějí** likvidovat s domovním odpadem, ale musí se odevzdat na sběrné místo, které je k tomu určeno!

i Instrukcja przeznaczona jest dla instalatora, zapewniając pomoc w zakresie montażu oraz dla użytkownika, informując go o sposobie obsługi i konserwacji produktu. Po instalacji należy przekazać instrukcję użytkownikowi, aby ją u siebie przechowywał.

Symbole i znaczenie



Uwaga! Ostrzeżenie przed szkodami osobowymi i materialnymi.



Uwaga! Ostrzeżenie przed porażeniem prądem elektrycznym.



Uwaga! Ostrzeżenie przed szkodami, spowodowanymi przez wodę.



Informacja, dobra rada lub odsyłacz



Niewłaściwy montaż



Właściwy montaż/kontrola funkcjonowania



Należy stosować się do danych, dotyczących montażu



Opcje/Osprzęt

Informacje dotyczące bezpieczeństwa



- Instalację elektryczną winien wykonać fachowiec elektryk zgodnie z IEC 60364-7-701/VDE 0100 część 701! Należy stosować się do przepisów prawa, obowiązujących w całym kraju oraz w miejscu montażu urządzenia!
- W przypadku uszkodzenia urządzenia lub kabla zasilania prądem elektrycznym nie należy użytkować urządzenia, lecz zlecić wymianę u producenta, w dziale obsługi klienta lub przez wykwalifikowaną osobę.
- **Nie** patrzeć bezpośrednio w aktywne źródło światła!

Przeznaczenie

Lampę prysznicową do użytku w łazience i toalecie. Możliwe jest sterowanie lampą prysznicową w systemie switchDIM, wymogiem jest odpowiednie podłączenie. Koncepcja SwitchDim polega na technologii DSI (Display Serial Interface). W miejscu zastosowania sterownika DSI, wysyłającego cyfrowy sygnał do lampy wykorzystuje się częstotliwość sieci w roli nadajnika sygnału.



Produkt przeznaczony jest wyłącznie do montażu wewnątrz budynków!



Uwaga! Instalacja wyłącznie w pomieszczeniach, w których temperatura nie spada poniżej zera.



Deklaracja zgodności Ten produkt spełnia wymogi obowiązujących dyrektyw UE. Możliwe jest zażądanie deklaracji zgodności tego produktu pod poniższym adresem: KEUCO GmbH & Co. KG, Oesestraße 36, D-58675 Hemer.

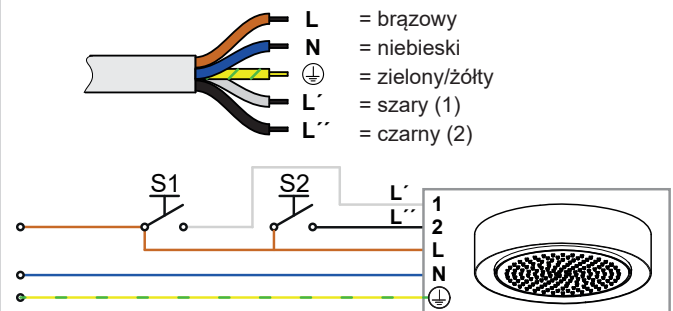
Dane techniczne

- Przepływ w przypadku ciśnienia hydraulicznego 3 bar: max 15 l/min
- Zasilanie prądem elektrycznym: 220V-240V AC / 50Hz/60Hz
- Maks. pobór mocy: 12 W
- Stopień ochrony: IP65
- Warunki otoczenia Temperatura: 5 – 40°C
- Temperatura barwowa światła: 2700 – 6500 kelwinów
- Strumień świetlny: 1300 lm

Wymiary montażowe, patrz stronie 2.

Instalacja, patrz rys. 1 na stronie 12 i dalsze.

Podłączenie (NYM-J 5x1,5 / 7,1-10 mm), patrz rysunek 10 na stronie 13.



Obsługa



Obsługa lampy odbywa się za pośrednictwem zewnętrznego przełącznika 2-pozycyjnego

Należy stosować wyłącznie przyciski, a nie przełączniki.

Przyciski zwierają styk tylko na czas trwania wciśnięcia, przełączniki są stale zwarte lub stale rozłączone.

S1	S2	Opis
krótko		Włączanie / wyłączenie
długo		Bezstopniowe zwiększanie / zmniejszanie jasności
	krótko	Stopniowa zmiana temperatury barwowej światła w zakresie od 6500 do 2700 Kelvinów
	długo	Bezstopniowa zmiana temperatury barwowej światła w zakresie od 6500 do 2700 Kelvinów



Części zamienne z numerami zamówienia, patrz stronie 15.



Do wymiany źródła światła uprawniony jest wyłącznie producent, obsługa klienta lub osoba, wykazująca równorzędne kwalifikacje.











Informacje dotyczące gwarancji dostępne są w dołączonej **instrukcja konserwacji i karta gwarancyjna**.




Informacja o utylizacji! Urządzenia, oznaczone tym znakiem **nie** powinny być usuwane wraz z odpadem domowym, lecz należy je przekazać do punktu zbioru odpadów, przewidzianego do takich celów!

i Данная инструкция сборки установки составлена для пользователя для облегчения обслуживания и упрощения эксплуатации. Пожалуйста, после установки сохраните данную инструкцию.

Символы и их значение



-  **Внимание!** Опасность получения травм или повреждений.
-  **Внимание!** Опасность поражения электрическим током.
-  **Внимание!** Опасность получения повреждений от воды.
-  Совет, подсказка или ссылка
-  Неправильная сборка
-  Правильная сборка/функционирование
-  Используйте монтажные детали
-  Дополнительные комплектующие

Информация по технике безопасности

-  – Монтаж электрооборудования должен осуществляться квалифицированным электриком-монтажником в соответствии с IEC 60364-7-701/ VDE 0100, часть 701. Во время установки должны быть соблюдены все национальные и местные нормы и правила.
- Ремонт неисправного устройства или кабеля питания осуществляется специалистами сервисного центра производителя или аналогичным квалифицированным специалистом.
- **Не смотрите** в упор на включенный источник света!

Целевое назначение

Душ свет, к для использования в ваннах и туалетах. Контроль подсветки для душа выполняется через канал switchDIM; поэтому он должен быть подключен соответствующим образом. Концепция SwitchDim основана на технологии DSI (Display Serial Interface). В качестве генератора сигналов используется частота сети (а не блок управления DSI, который отправляет цифровой сигнал на подсветку).

-  Продукт подходит только для установки внутри помещений!
-  **Внимание!** Установка продукта возможна только в теплых помещениях.

CE **Декларация соответствия** Данный продукт отвечает требованиям соответствующих директив ЕС. Декларация соответствия для данного продукта может быть получена по следующему адресу: Компания KEUCO GmbH & Co. KG, Oesestraße 36, D-58675 Хемер.

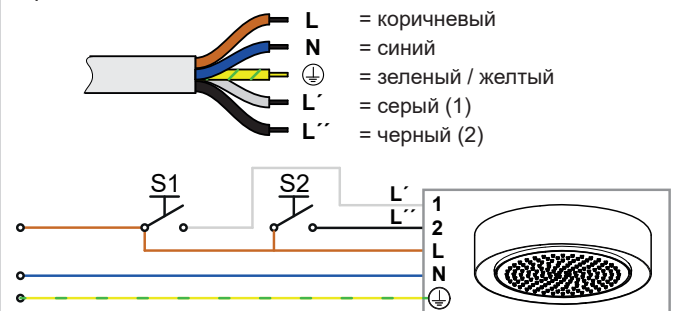
Технические характеристики

- Пропускная способность при давлении потока в 3 бар: максимум 7,6 л/мин
- Электропитание: 220В-240В перем. тока / 50 Гц/60Гц
- Макс. потребление мощности: 12 Вт
- Тип защиты: IP65
- Условия эксплуатации температура: 5 – 40° С
- Цвет светового излучения: 2700 – 6500 кельвинов
- Переменный ток: 1300 лм


Монтажные размеры, см. на странице 2.

Установка, см. рисунок 1 на странице 12.




Подключение (NYM-J 5x1,5 / 7,1-10 мм), см. рис. 10 на стр. 13.

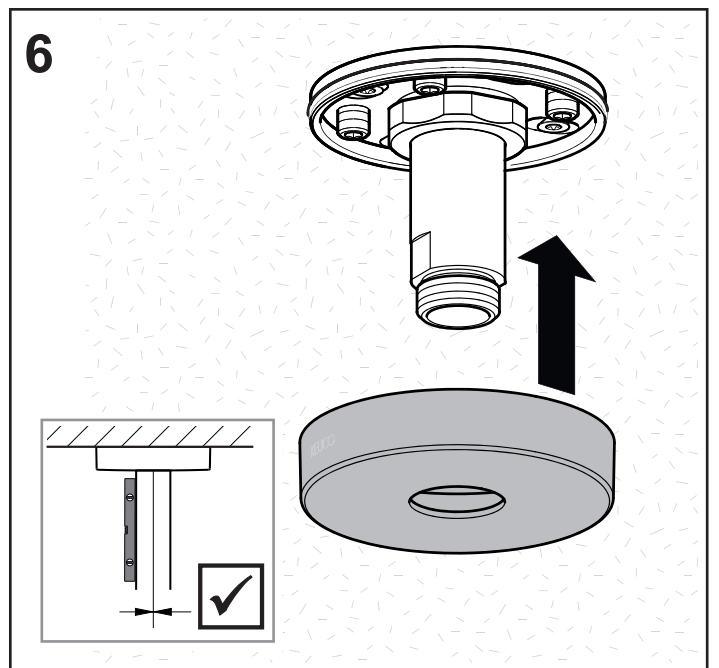
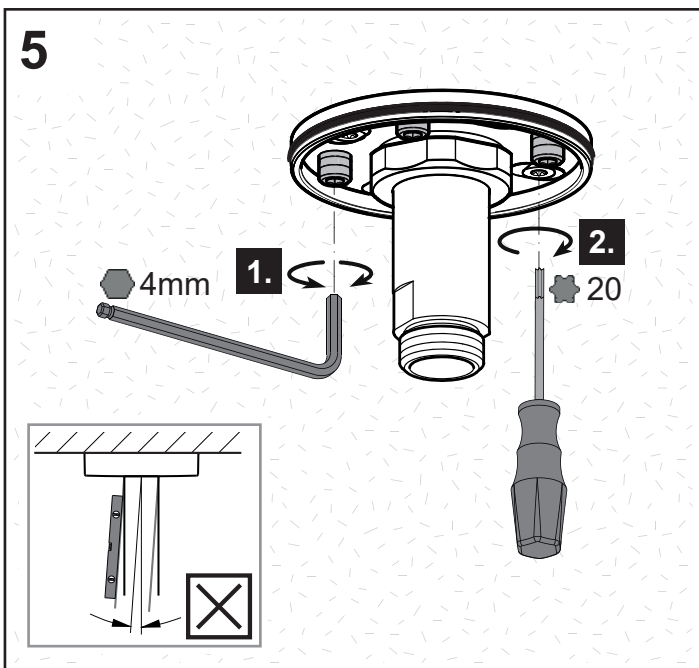
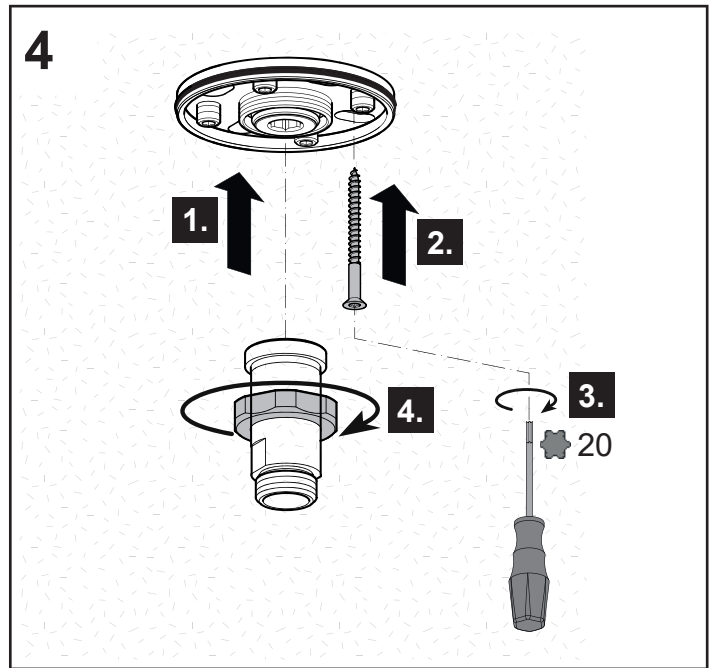
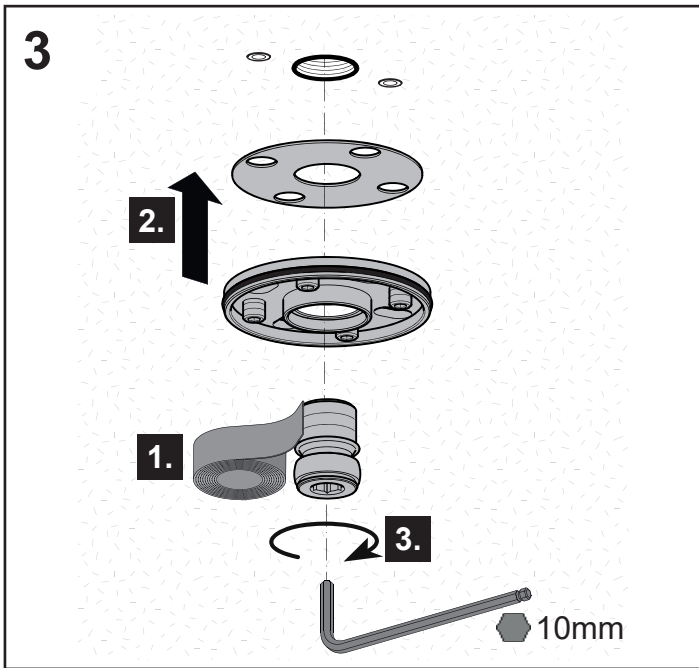
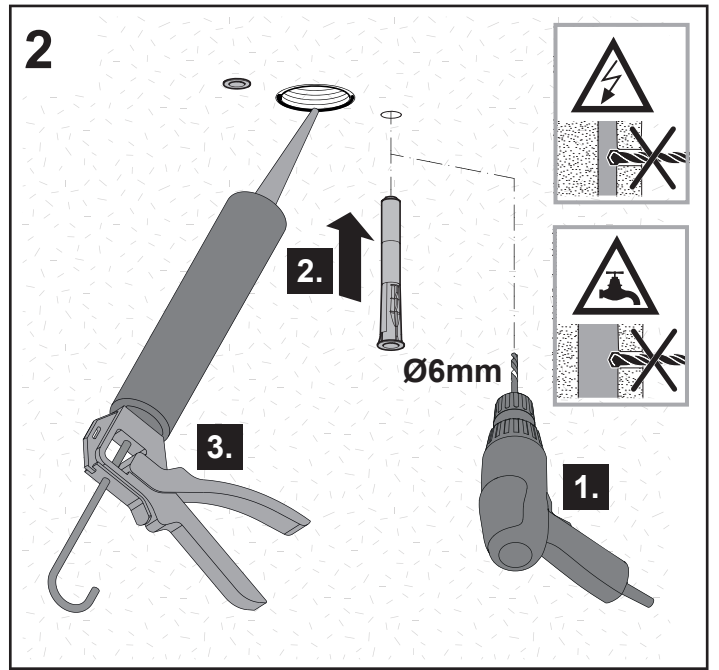
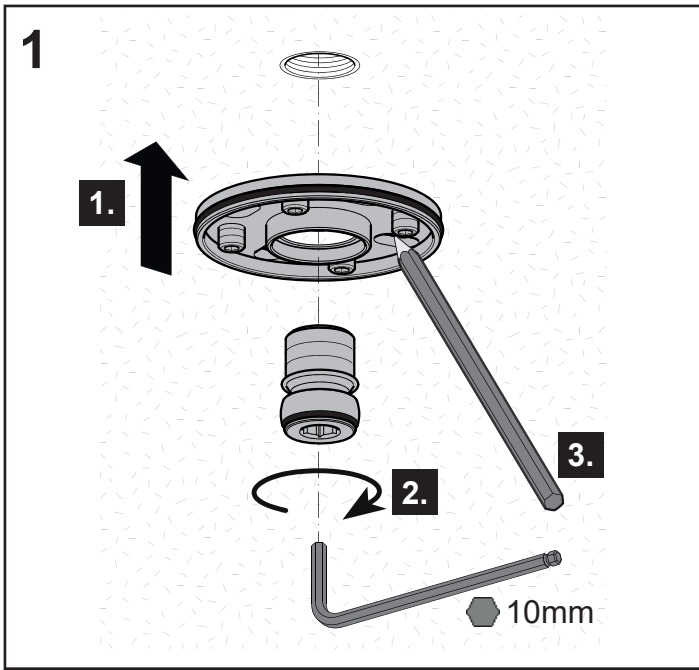


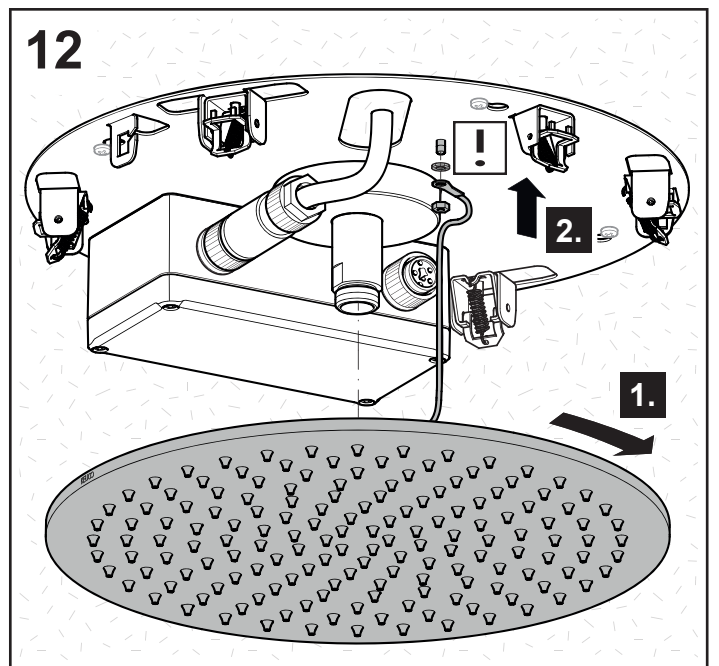
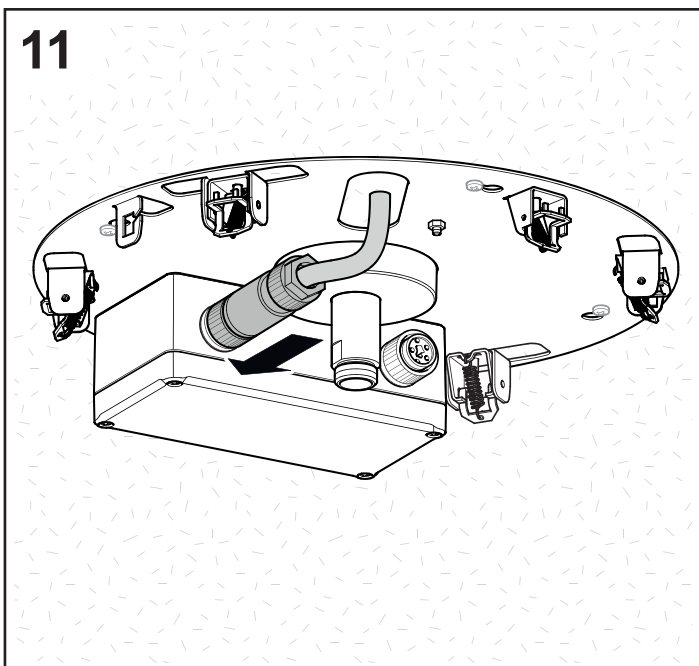
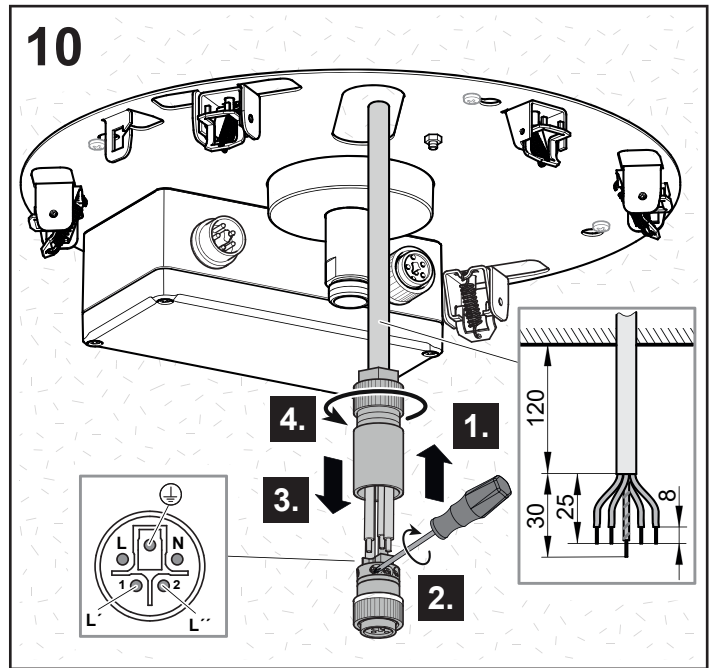
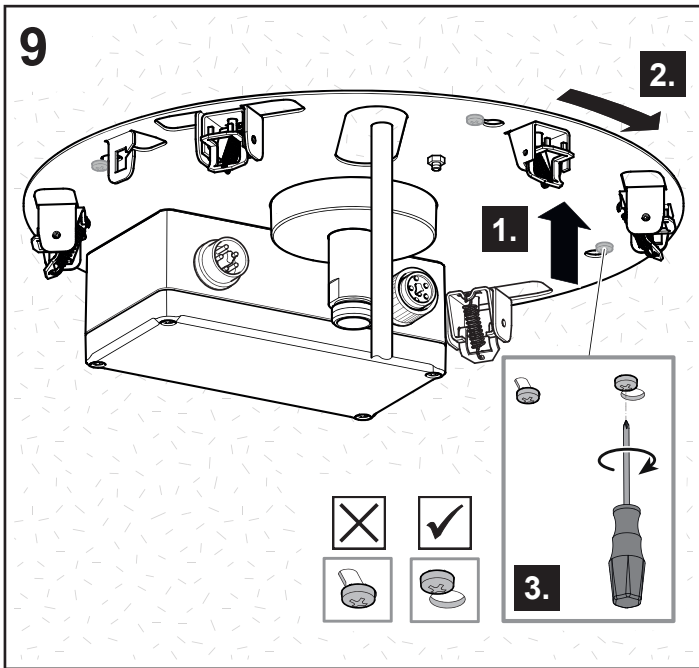
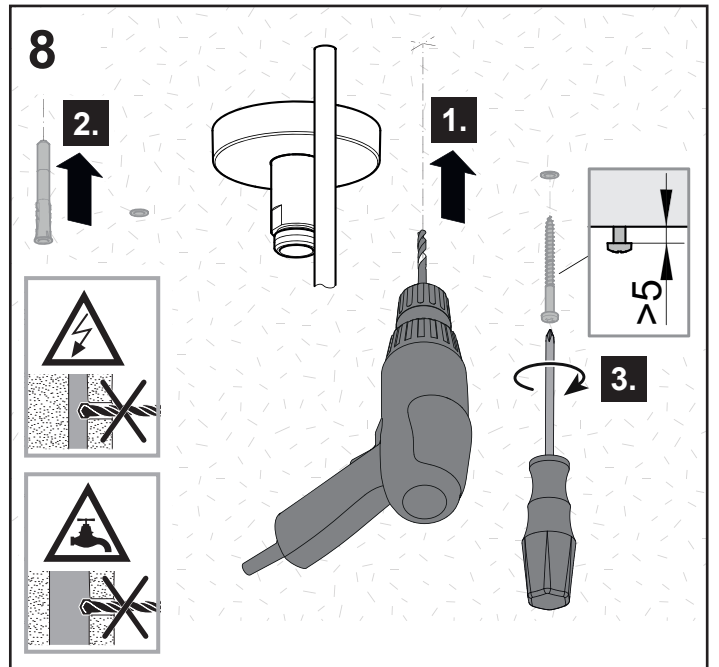
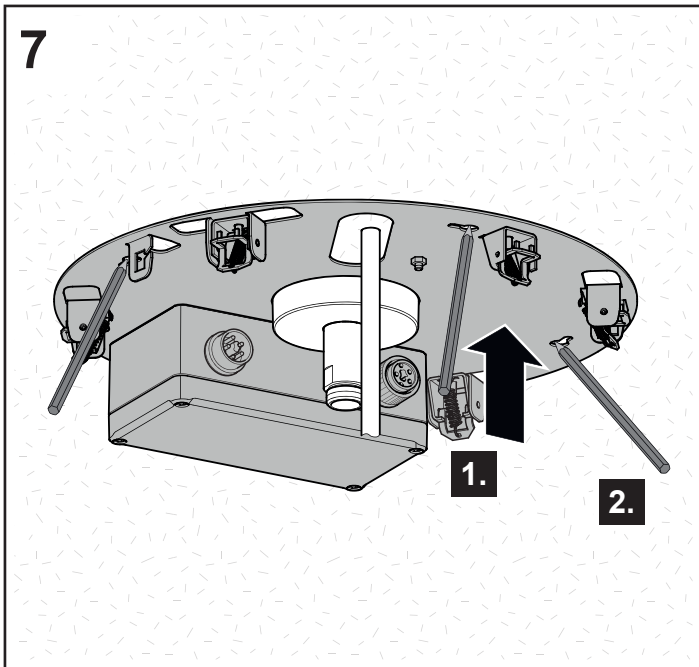
Принцип работы

-  Подсветка управляется внешним 2-кнопочным выключателем. Используйте только выключатели, не кнопки. Выключатели замыкают контакт кнопки во время нажатия, когда кнопки постоянно замкнуты или разомкнуты.
- | | | |
|----|-----------|---|
| S1 | быстро | Вкл. / выкл. |
| S1 | удержание | Непрерывное увеличение / уменьшение степени яркости |
| S2 | быстро | Отрегулировать показатель температуры освещения поэтапно от 6500 до 2700 Кельвин. |
| S2 | удержание | Отрегулировать показатель температуры освещения плавно от 6500 до 2700 Кельвин. |

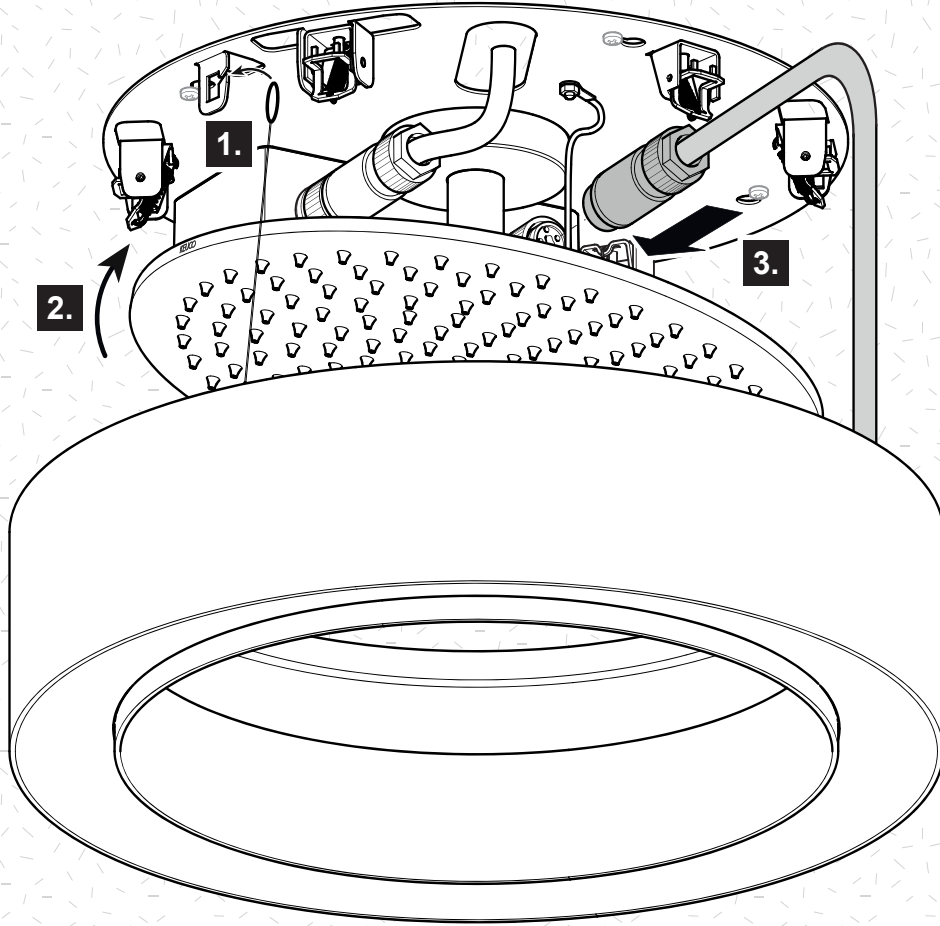
Запчасти с порядковыми номерами, см. страницу 15.

-  Замена лампочек осуществляется специалистами сервисного центра производителя или аналогичным квалифицированным специалистом.
-  Информацию о гарантии и указания по уходу см. в прилагаемом паспорте по уходу и гарантийному обслуживанию.
-  **Информация об утилизации** Устройства с данной пометкой **не следует** утилизировать вместе с бытовыми отходами. Такие устройства должны утилизироваться с продуктами аналогичной категории.

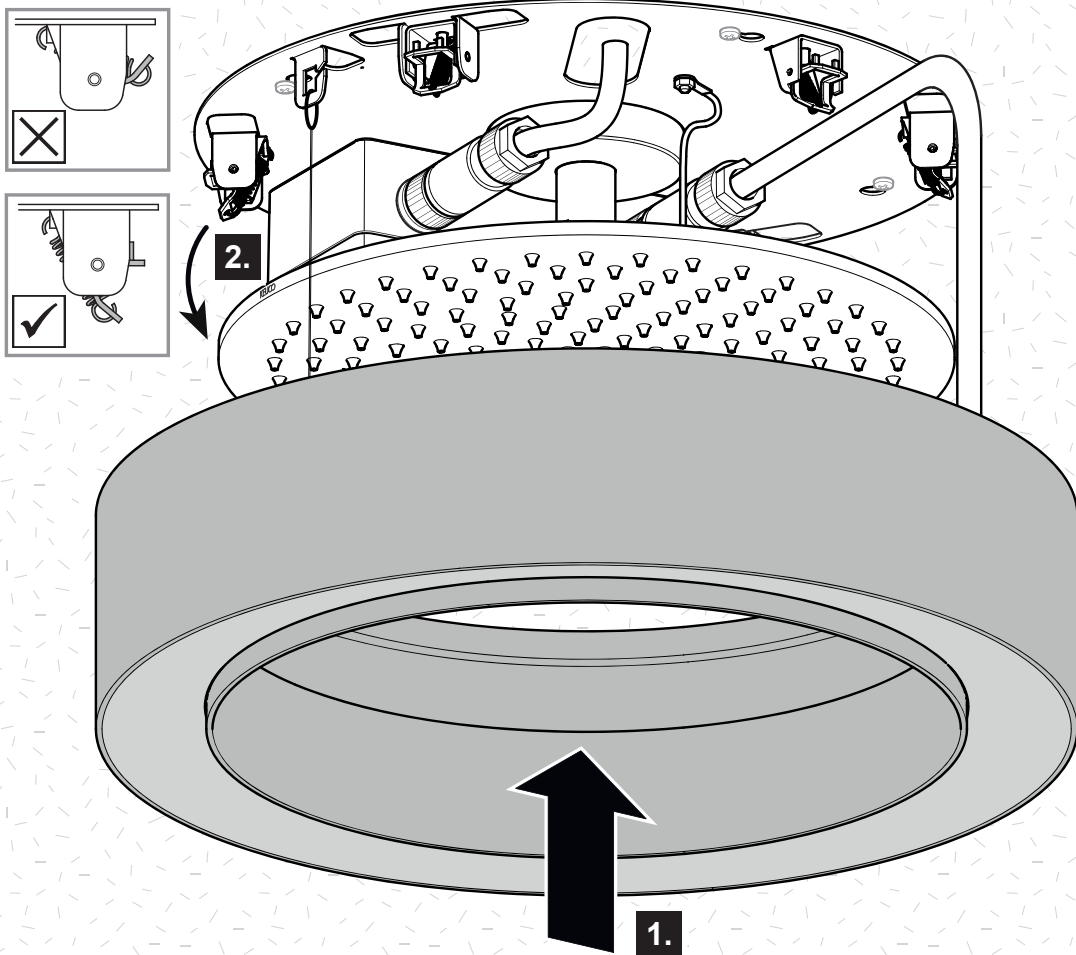




13



14



DE Ersatzteile

FR Pièces de rechange

CS Náhradní díly

EN Spare parts

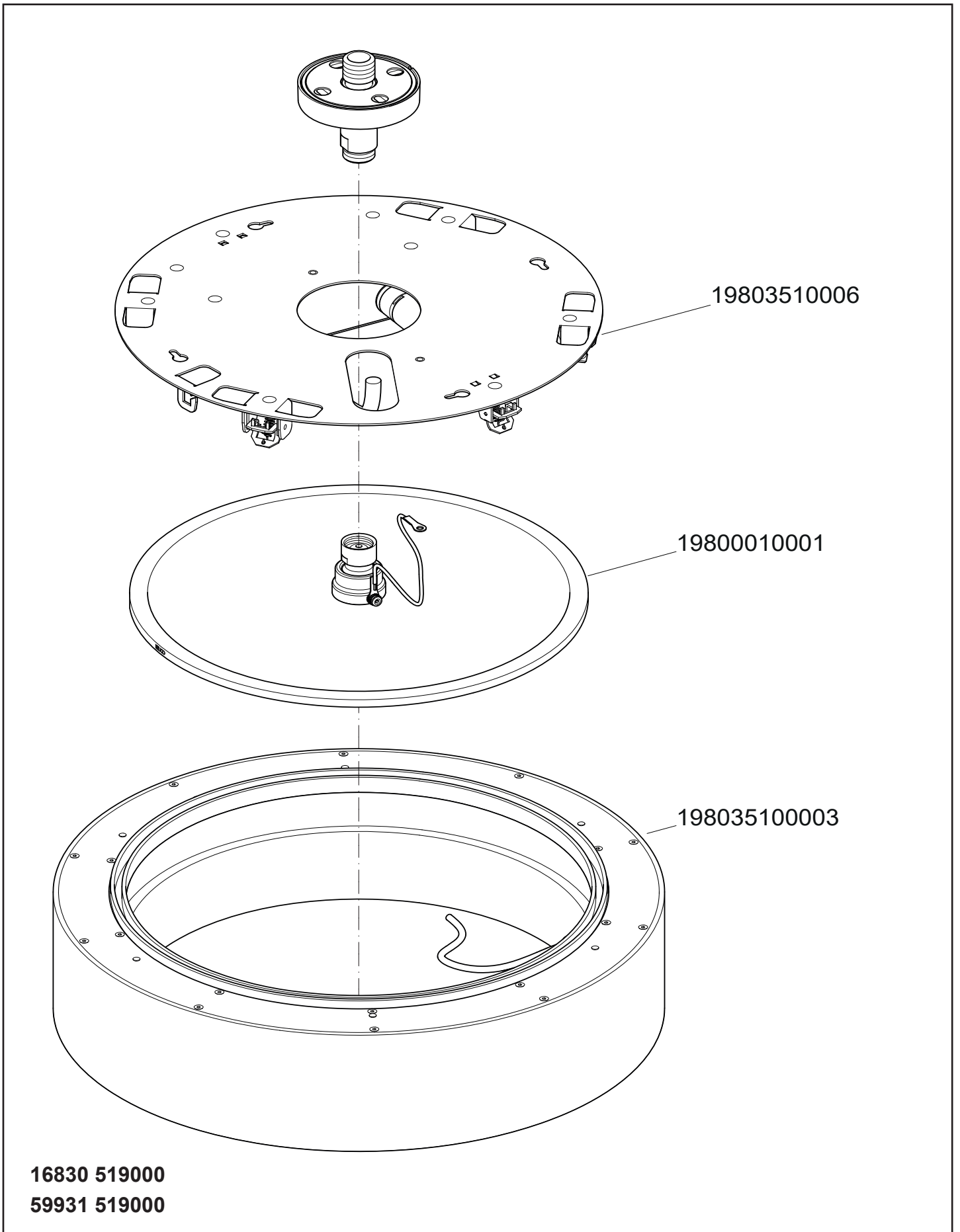
IT Ricambi

PL Części zamienne

ES Piezas de recambio

NL Reserveonderdelen

RU Запчасти



16830 519000

59931 519000

