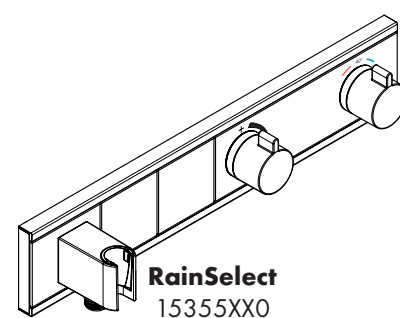
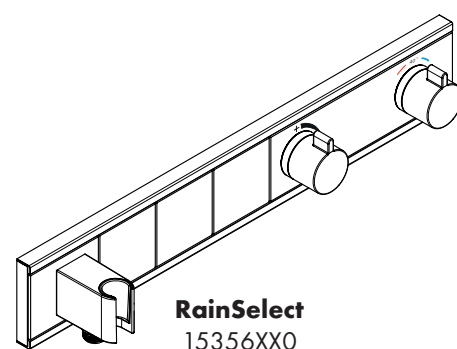
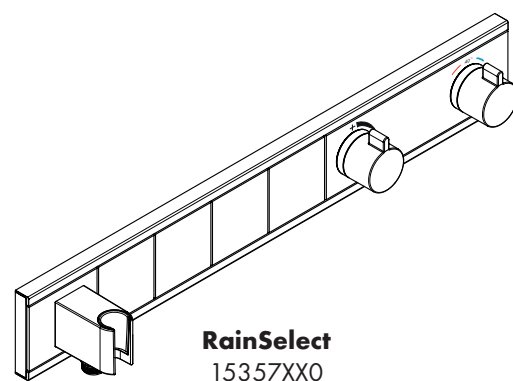
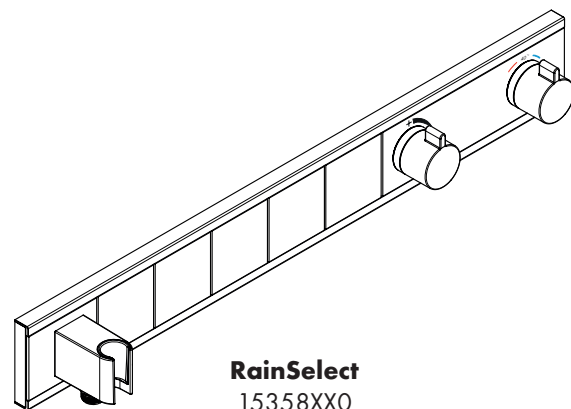


DE	Gebrauchsanleitung / Montageanleitung	2
FR	Mode d'emploi / Instructions de montage	3
EN	Instructions for use / Assembly instructions	4
IT	Istruzioni per l'uso / Istruzioni per Installazione	5
ES	Modo de empleo / Instrucciones de montaje	6
NL	Gebruiksaanwijzing / Handleiding	7
DK	Brugsanvisning / Monteringsvejledning	8
PT	Instruções para uso / Manual de Instalação	9
PL	Instrukcja obsługi / Instrukcja montażu	10
CS	Návod k použití / Montážní návod	11
SK	Návod na použitie / Montážny návod	12
ZH	用户手册 / 组装说明	13
RU	Руководство пользователя / Инструкция по монтажу	14
FI	Käyttöohje / Asennusohje	15
SV	Bruksanvisning / Monteringsanvisning	16
LT	Vartotojo instrukcija / Montavimo instrukcijos	17
HR	Upute za uporabu / Uputstva za instalaciju	18
RO	Manual de utilizare / Instrucțiuni de montare	19
EL	Οδηγίες χρήσης / Οδηγία συναρμολόγησης	20
SL	Navodilo za uporabo / Navodila za montažo	21
ET	Kasutusjuhend / Paigaldusjuhend	22
LV	Lietošanas pamācība / Montāžas instrukcija	23
SR	Uputstvo za upotrebu / Uputstvo za montažu	24
NO	Bruksanvisning / Montasjeveiledning	25
BG	Инструкция за употреба / Ръководство за монтаж	26
JP	取扱説明書 / 施工説明書	27
UA	Інструкції з використання / Інструкція по збірці	28
AR	دليل الاستخدام / تعليمات التجميع	29
TR	Kullanım kılavuzu / Montaj kılavuzu	30
HU	Használati útmutató / Szerelési útmutató	31
HE	הוראות שימוש / הוראות הרכבה	32





Sicherheitshinweise

- ⚠ Bei der Montage müssen zur Vermeidung von Quetsch- und Schnittverletzungen Handschuhe getragen werden.
- ⚠ Das Produkt darf nur zu Bade-, Hygiene- und Körperreinigungszwecken eingesetzt werden.
- ⚠ Kinder, sowie Erwachsene mit körperlichen, geistigen und / oder sensorischen Einschränkungen dürfen das Produkt nicht unbeaufsichtigt benutzen. Personen, die unter Alkohol- oder Drogeneinfluss stehen, dürfen das Produkt nicht benutzen.
- ⚠ Große Druckunterschiede zwischen den Kalt- und Warmwasseranschlüssen müssen ausgeglichen werden.


Montagehinweise

- Vor der Montage muss das Produkt auf Transportschäden untersucht werden. Nach dem Einbau werden keine Transport- oder Oberflächenschäden anerkannt.
- Die Leitungen und die Armatur müssen nach den gültigen Normen montiert, gespült und geprüft werden.
- Die in den Ländern jeweils gültigen Installationsrichtlinien sind einzuhalten.
- Das Produkt ist nicht für die Verwendung in Verbindung mit einem Dampfbad vorgesehen!

Technische Daten

- Betriebsdruck: max. 1 MPa
 Empfohlener Betriebsdruck: 0,1 - 0,5 MPa
 Prüfdruck: 1,6 MPa
 (1 MPa = 10 bar = 147 PSI)
- Heißwassertemperatur: max. 60 °C
 Thermische Desinfektion: 70 °C / 4 min
- Eigensicher gegen Rückfließen
 - Das Produkt ist ausschließlich für Trinkwasser konzipiert!

Symbolerklärung

 Kein essigsäurehaltiges Silikon verwenden!

max. ≈ 42 °C Safety Function (siehe Seite 43)


Dank der Safety Function lässt sich die gewünschte Höchsttemperatur von z. B. max. 42 °C voreinstellen.

 **Justierung** (siehe Seite 43)

Nach erfolgter Montage muss die Auslauftemperatur des Thermostaten überprüft werden. Eine Korrektur ist erforderlich wenn die an der Entnahmestelle gemessene Temperatur von der am Thermostaten eingestellten Temperatur abweicht.

 **Wartung** (siehe Seite 44)

- Rückflussverhinderer müssen gemäß EN 806-5 regelmäßig in Übereinstimmung mit nationalen oder regionalen Bestimmungen auf ihre Funktion geprüft werden (mindestens einmal jährlich).
- Um die Leichtgängigkeit der Regeleinheit zu gewährleisten, sollte der Thermostat von Zeit zu Zeit auf ganz warm und ganz kalt gestellt werden.

 Warm- und Kaltwasseranschlüsse wurden vertauscht (siehe Seite 46)

 **Montagebeispiele** (siehe Seite 34)

 **Maße** (siehe Seite 33)

 **Serviceteile** (siehe Seite 49)

- XX = Farbcodierung
- 00 = Chrom
- 40 = Weiß/Chrom
- 45 = Weiß
- 60 = Schwarz/Chrom
- 61 = Schwarz

 **Reinigung** (siehe Seite 52)

 **Bedienung** (siehe Seite 48)

 **Prüfzeichen** (siehe Seite 48)

Störung	Ursache	Abhilfe
Wenig Wasser	- Versorgungsdruck nicht ausreichend - Schmutzfangsieb der Regeleinheit verschmutzt	- Leitungsdruck prüfen - Schmutzfangsieve vor dem Thermostat und auf der Regeleinheit reinigen
Kreuzfluss, warmes Wasser wird bei geschlossener Armatur in die Kaltwasserleitung gedrückt oder umgekehrt	- Siebdichtung der Brause verschmutzt - Rückflussverhinderer verschmutzt / defekt	- Siebdichtung zwischen Brause und Schlauch reinigen - Rückflussverhinderer reinigen ggf. austauschen
Auslauftemperatur stimmt nicht mit der eingestellten Temperatur überein	- Thermostat wurde nicht justiert - Zu niedrige Warmwassertemperatur	- Thermostat justieren - Warmwassertemperatur erhöhen auf 42 °C bis 60 °C
Temperaturregelung nicht möglich	- Regeleinheit verkalkt - Warm- und Kaltwasseranschlüsse wurden vertauscht	- Regeleinheit austauschen - siehe Seite 46
Druckknopf der Sicherheitssperre ohne Funktion	- Feder defekt - Druckknopf verkalkt	- Feder bzw. Druckknopf reinigen u. leicht fetten, ggf. austauschen
Ventil schwergängig	- Select Absperrventil DN9 beschädigt	- Select Absperrventil DN9 austauschen
Brause tropft ständig	- Select Absperrventil DN9 beschädigt	- Select Absperrventil DN9 austauschen



Consignes de sécurité

- ⚠ Lors du montage, porter des gants de protection pour éviter toute blessure par écrasement ou coupure.
- ⚠ Le produit ne doit servir qu'à se laver et à assurer l'hygiène corporelle.
- ⚠ Il est interdit aux enfants ainsi qu'aux adultes ayant des insuffisances physiques, psychiques et/ou motoriques d'utiliser la douche sans surveillance. De même, il est interdit à des personnes sous influence d'alcool ou de drogues d'utiliser la douche.
- ⚠ Il est conseillé d'équilibrer les pressions de l'eau chaude et froide.

Instructions pour le montage

- Avant son montage, s'assurer que le produit n'a subi aucun dommage pendant le transport. Après le montage, tout dommage de transport ou de surface ne pourra pas être reconnu.
- Les conduites et la robinetterie doivent être montés, rincés et contrôlés selon les normes en vigueur.
- Les directives d'installation en vigueur dans le pays concerné doivent être respectées.
- Le produit n'est pas prévu pour une utilisation en liaison avec un bain à vapeur.

Informations techniques

Pression de service autorisée:	max. 1 MPa
Pression de service conseillée:	0,1 - 0,5 MPa
Pression maximum de contrôle:	1,6 MPa (1 MPa = 10 bar = 147 PSI)
Température d'eau chaude:	max. 60 °C
Désinfection thermique:	70 °C / 4 min

- Avec dispositif anti-retour
- Le produit est exclusivement conçu pour de l'eau potable!

Description du symbole

Ne pas utiliser de silicone contenant de l'acide acétique!

max. ≈ 42 °C Safety Function (voir pages 43)

Grâce à la fonction Safety, il est possible de préréglager la température maximale par exemple max. 42 °C souhaitée.

Étalonnage (voir pages 43)

Le montage terminé, contrôler la température de l'eau puisée au mitigeur thermostatique. Un étalonnage est nécessaire si la température de l'eau mitigée mesurée au point de puisage diffère sensiblement de celle affichée sur le thermostat.

Entretien (voir pages 44)

- Les clapets anti-retour doivent être examinés régulièrement conformément à la norme EN 806-5 ou conformément aux dispositions nationales ou régionales quant à leur fonction (au moins une fois par an).
- Pour assurer le mouvement facile de l'élément thermostatique, le thermostat devrait être placé de temps en temps en position très chaude et très froide.

Les raccords d'eau chaude et d'eau froide ont été intervertis (voir pages 46)

Exemples de montage (voir pages 34)

Dimensions (voir pages 33)

Pièces détachées (voir pages 49)

- XX = Couleurs
- 00 = Chromé
- 40 = Blanc/Chromé
- 45 = Blanc
- 60 = Noir/Chromé
- 61 = Noir

Nettoyage (voir pages 52)

Instructions de service (voir pages 48)

Classification acoustique et débit (voir pages 48)

Dysfonctionnement	Origine	Solution
Pas assez d'eau	- Pression d'alimentation insuffisante - Filtre de l'élément thermostatique encrassé	- Contrôler la pression - Nettoyer les filtres devant le mitigeur thermostatique et sur la cartouche
	- Joint-filtre de douchette encrassé	- Nettoyer le joint-filtre entre la douchette et le flexible
Circulation opposée, l'eau chaude est comprimée dans l'arrivée d'eau froide et vice versa avec robinet fermé	- Clapet anti-retour encrassé ou défectueux	- Nettoyer le clapet anti-retour ou le changer éventuellement
La température à la sortie ne correspond pas à la température de réglage	- Le thermostat n'a pas été réglé - Température d'eau chaude trop basse, pas d'eau froide	- Régler le thermostat - Augmenter la température d'eau chaude entre 42 °C et 60 °C
Le réglage de la température n'est pas possible	- Cartouche thermostatique entartrée - Les raccords d'eau chaude et d'eau froide ont été intervertis	- Changer la cartouche thermostatique - voir pages 46
Bouton à pression du verrouillage de sécurité défectueux	- Ressort défectueux - Bouton à pression entartré	- Nettoyer le ressort ou bien le bouton à pression, le changer éventuellement
Fonctionnement de la poignée difficile	- Select robinet d'arrêt DN9 d'arrêt défectueux	- Changez le Select robinet d'arrêt DN9
La douchette goutte constamment	- Select robinet d'arrêt DN9 d'arrêt défectueux	- Changez le Select robinet d'arrêt DN9



Safety Notes

- ⚠️ Gloves should be worn during installation to prevent crushing and cutting injuries.
- ⚠️ The product may only be used for bathing, hygienic and body cleaning purposes.
- ⚠️ Children as well as adults with physical, mental and/or sensoric impairments must not use this product without proper supervision. Persons under the influence of alcohol or drugs are prohibited from using this product.
- ⚠️ The hot and cold supplies must be of equal pressures.

Installation Instructions

- Prior to installation, inspect the product for transport damages. After it has been installed, no transport or surface damage will be honoured.
- The pipes and the fixture must be installed, flushed and tested as per the applicable standards.
- The plumbing codes applicable in the respective countries must be observed.
- The product is not designed to be used with steam baths!

Special information for UK


If installing this product with a pump, please be aware that it has to have negative head switching. This product will not function with a positive head pump.

Technical Data

Operating pressure:	max. 1 MPa
Recommended operating pressure:	0,1 - 0,5 MPa
Test pressure:	1,6 MPa (1 MPa = 10 bar = 147 PSI)
Hot water temperature:	max. 60 °C
Thermal disinfection:	70 °C / 4 min

- Safety against backflow
- The product is exclusively designed for drinking water!

Symbol description

 Do not use silicone containing acetic acid!

max. ≈ 42 °C **Safety Function** (see page 43)


The desired maximum temperature for example max. 42 °C can be pre-set thanks to the safety function.

 **Adjustment** (see page 43)

After the installation, the output temperature of the thermostat must be checked. A correction is necessary if the temperature measured at the output differs from the temperature set on the thermostat.

 **Maintenance** (see page 44)

- The check valves must be checked regularly according to EN 806-5 in accordance with national or regional regulations (at least once a year).
- To guarantee the smooth running of the thermostat, it is necessary from time to time to turn the thermostat from total hot to total cold.

 Hot and cold supplies are reversed (see page 46)

 **Installation example** (see page 34)

 **Dimensions** (see page 33)

 **Spare parts** (see page 49)

- XX = Colors
- 00 = Chrome Plated
- 40 = White/Chrome Plated
- 45 = White
- 60 = Black/Chrome Plated
- 61 = Black

 **Cleaning** (see page 52)

 **Operation** (see page 48)

 **Test certificate** (see page 48)

Fault	Cause	Remedy
Insufficient water	- Supply pressure inadequate	- Check water pressure (If a pump has been installed check to see if the pump is working).
	- Regulator filter dirty	- Clean filter in front of the mixer and on the MTC-thermo cartridge
	- Shower filter seal dirty	- Clean filter seal between shower and hose
Crossflow, hot water being forced into cold water pipe, or vice versa, when mixer is closed	- Backflow preventers dirty or leaking	- Clean backflow preventers, exchange if necessary
Spout temperature does not correspond with temperature set	- Thermostat has not been adjusted	- Adjust thermostat
	- Hot water temperature too low	- Increase hot water temperature to 42 °C to 60 °C
Temperature regulation not possible	- thermo cartridge calcified	- Exchange thermo cartridge
	- Hot and cold supplies are reversed	- see page 46
Safety stop button not operating	- Spring defective	- Clean spring and/or button, exchange if necessary
	- Button calcified	
Valve stiff	- Select stop valve DN9 damaged	- Exchange Select stop valve DN9
Shower drips continuously	- Select stop valve DN9 damaged	- Exchange Select stop valve DN9



Indicazioni sulla sicurezza

- ⚠ Durante il montaggio, per evitare ferite da schiacciamento e da taglio bisogna indossare guanti protettivi.
- ⚠ Il prodotto deve essere utilizzato esclusivamente per fare il bagno e per l'igiene del corpo.
- ⚠ I bambini e gli adulti affetti da menomazioni fisiche, psichiche e/o sensoriali devono utilizzare il sistema doccia solo sotto sorveglianza. Il prodotto non deve essere utilizzato da persone sotto l'effetto di droghe o alcolici.
- ⚠ Attenzione! Compensare le differenze di pressione tra i collegamenti dell'acqua fredda e dell'acqua calda.

Istruzioni per il montaggio

- Prima del montaggio è necessario controllare che non ci siano stati danni durante il trasporto. Una volta eseguito il montaggio, non verranno riconosciuti eventuali danni di trasporto o delle superfici.
- Montare, lavare e controllare tubature e rubinetteria rispettando le norme correnti.
- Vanno rispettate le direttive di installazione nazionali vigenti nel rispettivo paese.
- Il prodotto non è predisposto per l'impiego in combinazione con un bagno a vapore.

Dati tecnici

- Pressione d'uso: max. 1 MPa
 Pressione d'uso consigliata: 0,1 - 0,5 MPa
 Pressione di prova: 1,6 MPa
 (1 MPa = 10 bar = 147 PSI)
- Temperatura dell'acqua calda: max. 60 °C
 Disinfezione termica: 70 °C / 4 min
- Sicurezza antiriflusso
 - Il prodotto è concepito esclusivamente per acqua potabile!

Descrizione simbolo

Non utilizzare silicone contenente acido acetico!

max. ≈ 42 °C Safety Function (vedi pagg. 43)

Grazie alla funzione antiscottature Safety la temperatura massima per esempio max. 42 °C desiderata è facilmente regolabile.

Taratura (vedi pagg. 43)

Effettuata l'installazione del miscelatore termostatico bisogna controllare la temperatura di uscita. La taratura è necessaria quando la temperatura dell'acqua misurata sul punto di prelievo non corrisponde a quella fissata sul termostato.

Manutenzione (vedi pagg. 44)

- La valvola di non ritorno deve essere controllata regolarmente come da EN 806-5, secondo le normative nazionali e regionali (almeno una volta all'anno).
- Per garantire la scorrevolezza dell'elemento di regolazione, di tanto in tanto si dovrebbe regolare il termostatico passando da tutto caldo a tutto freddo.

Gli attacchi acqua calda e acqua fredda sono stati scambiati (vedi pagg. 46)

Esempio di installazione (vedi pagg. 34)

Ingombri (vedi pagg. 33)

Parti di ricambio (vedi pagg. 49)

- XX = Trattamento
- 00 = Cromato
- 40 = Bianco/Cromato
- 45 = Bianco
- 60 = Nero/Cromato
- 61 = Nero

Pulitura (vedi pagg. 52)

Procedura (vedi pagg. 48)

Segno di verifica (vedi pagg. 48)

Problema	Possibile causa	Rimedio
Scarsità d'acqua	- Pressione di erogazione insufficiente - Filtro dell'unità di regolazione sporco - Guarnizione del filtro della doccia sporca	- Provare la pressione di erogazione - Pulire/sostituire i filtri - Pulire la guarnizione del filtro tra doccia e flessibile
Flusso incrociato; l'acqua calda viene spinta nella tubatura acqua fredda a rubinetteria chiusa o viceversa	- Antiriflusso sporco o non ermetico	- Pulire o sostituire l'antiriflusso
La temperatura di erogazione diversa da quella impostata	- Il termostatico non è stato regolato - Temperatura dell'acqua calda	- Regolare il termostatico - Aumentare la temperatura acqua calda tra 42 °C e 60 °C
Impossibile la regolazione temperatura	- Unità di regolazione piena di calcare - Gli attacchi acqua calda e acqua fredda sono stati scambiati	- Sostituire l'unità di regolazione - vedi pagg. 46
Tasto antiscottatura non funzionante	- Molla difettosa - Tasto con depositi calcarei	- Pulire o sostituire la molla o il tasto
Rubinetto duro	- Select rubinetto d'arresto DN9 danneggiato	- sostituire il Select rubinetto d'arresto DN9
La doccia gocciola	- Select rubinetto d'arresto DN9 danneggiato	- sostituire il Select rubinetto d'arresto DN9

**Indicaciones de seguridad**

- ⚠ Durante el montaje deben utilizarse guantes para evitar heridas por aplastamiento o corte.
- ⚠ El producto solo debe ser utilizado para fines de baño, higiene y limpieza corporal.
- ⚠ Niños, así como adultos con limitaciones corporales, mentales y/o sensoriales no deben utilizar el sistema de duchas sin vigilancia. Personas que se encuentran bajo el efecto de alcohol o drogas, no deben utilizar el sistema de duchas.
- ⚠ Grandes diferencias de presión en servicio entre agua fría y agua caliente deben equilibrarse.

Indicaciones para el montaje


- Antes del montaje se debe examinar el producto contra daños de transporte. Después de la instalación no se reconoce ningún daño de transporte o de superficie.
- Los conductos y la grifería deben montarse, lavarse y comprobarse según las normas vigentes.
- Es obligatorio el cumplimiento de las directrices de instalación vigentes en el país respectivo.
- ¡El producto no ha sido diseñado para uso en conexión con un baño de vapor!

Datos técnicos

Presión en servicio:	max. 1 MPa
Presión recomendada en servicio:	0,1 - 0,5 MPa
Presión de prueba:	1,6 MPa (1 MPa = 10 bar = 147 PSI)
Temperatura del agua caliente:	max. 60 °C
Desinfección térmica:	70 °C / 4 min

- Seguro contra el retorno
- El producto ha sido concebido exclusivamente para agua potable.

Descripción de símbolos

 No utilizar silicona que contiene ácido acético!

max. ≈ 42 °C Safety Function (ver página 43)


Gracias al tope de temperatura se puede graduar la temperatura máxima por ejemplo max. 42 °C.

 **Ajuste** (ver página 43)

Después del montaje deberá comprobarse la temperatura del agua del termostato, en la salida del caño. Una corrección se efectuará siempre y cuando la temperatura del agua tomada a la salida del caño, no corresponda con la indicada en el volante del termostato.

 **Mantenimiento** (ver página 44)

- Las válvulas anti-retorno tienen que ser controladas regularmente según la norma EN 806-5, en acuerdo con las regulaciones nacionales o regionales (una vez al año, por lo menos).
- Para garantizar el funcionamiento duradero del termostato, el mando del mismo debería girarse de vez en cuando del extremo frío al extremo caliente.

 Las conexiones de agua caliente y fría están cambiadas. (ver página 46)

 **Ejemplos de montaje** (ver página 34)

 **Dimensiones** (ver página 33)

 **Repuestos** (ver página 49)

- XX = Acabados
- 00 = Cromado
- 40 = Blanco/Cromado
- 45 = Blanco
- 60 = Negro/Cromado
- 61 = Negro

 **Limpiar** (ver página 52)

 **Manejo** (ver página 48)

 **Marca de verificación** (ver página 48)

Problema	Causa	Solución
Sale poca agua	- presión insuficiente - filtro del termoelemento sucio	- comprobar presión - Limpiar filtros en las uniones a las tomas de agua caliente y fría y en el cartucho termostático
	- Filtro de la teleducha sucio	- Limpiar / Cambiar filtro entre flexo y teleducha
Flujo de agua cruzada agua caliente entra en la tubería del agua fría o al revés	- válvula antirretorno sucia o pierde	- limpiar / cambiar válvula
Temperatura del agua no corresponde a lo marcado	- termostato no ha sido ajustado - Temperatura del agua caliente demasiado baja	- ajustar termostato - aumentar temperatura del agua caliente a 42° - 60° C.
No es posible regular la temperatura	- Termoelemento calcificado o desgastado - Las conexiones de agua caliente y fría están cambiadas.	- cambiar termoelemento - ver página 46
Botón de tope no funciona	- muelle defecto - botón lleno de cal	- Limpiar y aplicar una fina capa de grasa en el muelle y el pulsador
Llave de paso va duro	- Select llave de paso DN9 dañada	- cambiar Select llave de paso DN9
La ducha gotea constantemente	- Select llave de paso DN9 dañada	- cambiar Select llave de paso DN9



Veiligheidsinstructies

- ⚠ Bij de montage moeten ter voorkoming van knel- en snijwonden handschoenen worden gedragen.
- ⚠ Het product mag alleen voor het wassen, hygiënische doeleinden en voor de lichaamsreiniging worden gebruikt.
- ⚠ Kinderen en volwassenen met lichamelijke, geestelijke en/of sensorische beperkingen mogen het douchesysteem niet zonder toezicht gebruiken. Personen onder invloed van alcohol of drugs mogen het douchesysteem niet gebruiken.
- ⚠ Grote drukverschillen tussen de koud- en warmwatertoevoer dienen vermeden te worden.

Montage-instructies

- Vóór de montage moet het product gecontroleerd worden op transportschade. Na de inbouw wordt geen transport- of oppervlakteschade meer aanvaard.
- De leidingen en armaturen moeten gemonteerd, gespoeld en gecontroleerd worden volgens de geldige normen.
- De in de overeenkomstige landen geldende installatierichtlijnen moeten nageleefd worden.
- Het product is niet voorzien voor gebruik in combinatie met een stoombad!

Technische gegevens

Werkdruk: max.	max. 1 MPa
Aanbevolen werkdruk:	0,1 - 0,5 MPa
Getest bij:	1,6 MPa (1 MPa = 10 bar = 147 PSI)
Temperatuur warm water:	max. 60 °C
Thermische desinfectie:	70 °C / 4 min

- Beveiligd tegen terugstromen
- Het product is uitsluitend ontworpen voor drinkwater!

Symbolbeschrijving

Gebruik geen zuurhoudende silicone!

max. ≈ 42 °C Safety Function (zie blz. 43)

Dankzij de Safety Function kan de gewenste maximale temperatuur van bijv. max. 42 °C van te voren worden ingesteld.

Instellen (zie blz. 43)

Na montage dient de uitstroomtemperatuur van de thermostaat gecontroleerd te worden. Een correctie is noodzakelijk als de aan het tappunt gemeten temperatuur afwijkt van de op de thermostaat ingestelde temperatuur.

Onderhoud (zie blz. 44)

- Keerleppelelementen moeten volgens EN 806-5 regelmatig en volgens plaatselijk geldende eisen op het functioneren gecontroleerd worden. (Tenminste een keer per jaar)
- Om het soepel lopen van de regeleenheid te garanderen moet de thermostaat van tijd tot tijd op heel koud en heel warm worden ingesteld.

Warm- en koudwateraansluitingen werden verwisseld. (zie blz. 46)

Montagevoorbeelden (zie blz. 34)

Maten (zie blz. 33)

Service onderdelen (zie blz. 49)

XX = Kleuren
00 = Verchroomd
40 = Wit/Verchroomd
45 = Wit
60 = Zwart/Verchroomd
61 = Zwart

Reinigen (zie blz. 52)

Bediening (zie blz. 48)

Keurmerk (zie blz. 48)

Storing	Oorzaak	Oplossing
Weinig water	- Druk te laag - Vuilzeef van thermo-element verstopt - Zeefdichting handdouche verstopt	- Druk controleren - Vuilvangzeefjes en zeefjes van regeleenheid reinigen - Zeefdichting handdouche reinigen
Kruisstroom, warm water stroomt in gesloten toestand in koud water leiding of omgekeerd	- Terugslagkleppen vervuild of defect	- Terugslagkleppen reinigen dan wel uitwisselen
Uitstroomtemperatuur komt niet met ingestelde temperatuur overeen	- Thermostaat niet ingesteld - Temperatuur van warm water te laag	- Thermostaat instellen - Warmwater toevoer verhogen min. 42 °C naar 60 °C
Temperatuur niet regelbaar	- regeleenheid verkalkt - Warm- en koudwateraansluitingen werden verwisseld.	- regeleenheid uitwisselen - zie blz. 46
Safety Stop knop op thermostaatgreep functioneert niet	- Veer defect - Drukknop verkalkt	- Veer en/of drukknop reinigen dan wel uitwisselen
Kraan draait zwaar	- Select inbouwstopkranen DN9 beschadigd	- Select inbouwstopkranen DN9 uitwisselen
Douche druppelt constant	- Select inbouwstopkranen DN9 beschadigd	- Select inbouwstopkranen DN9 uitwisselen



Sikkerhedsanvisninger

- ⚠ Ved monteringen skal der bruges handsker for at undgå kvæstelser og snitsår.
- ⚠ Produktet må kun bruges til bade-, hygiejne og kropsrengøringsformål.
- ⚠ Børn som også voksne med fysiske, mentale og / eller sensoriske begrænsninger må ikke bruge brusersystemet uden opsyn. Personer som er under indflydelse af alkohol eller narkotika må ikke bruge brusersystemet.
- ⚠ Større trykforskelle mellem koldt og varmt vand bør udjævnes.

Monteringsanvisninger

- Før monteringen skal produktet kontrolleres for transportskader. Efter monteringen godkendes transportskader eller skader på overfladen ikke længere.
- Ledningerne og armaturerne skal monteres, skylles og kontrolleres iht. de gældende standarder.
- Installationsbestemmelserne, der gælder i det enkelte land, skal overholdes.
- Dette produkt er ikke beregnet til anvendelse i forbindelse med et dampbad!

Tekniske data

Driftstryk:	max. 1 MPa
Anbefalet driftstryk:	0,1 - 0,5 MPa
Prøvetryk:	1,6 MPa (1 MPa = 10 bar = 147 PSI)
Varmtvandstemperatur:	max. 60°C
Termisk desinfektion:	70°C / 4 min

- Med indbygget kontraventil
- Produktet er udelukkende beregnet til drikkevand!

Symbolbeskrivelse

 Der må ikke benyttes eddikesyreholdig silikone!

max. ≈ 42°C Safety Function (se s. 43)

Takket være Safety varmtvands-begrænsningen kan maksimaltemperaturen forudindstilles eksempel max. 42°C.

 **Forindstilling** (se s. 43)

Efter monteringen skal termostatsens udløbstemperatur kontrolleres. Såfremt den målte vandtemperatur afviger fra den på termostaten viste forindstilling er en korrigerende afkalibrering af skalagrebet nødvendig.

 **Service** (se s. 44)

- Ifølge EN 806-5 skal gennemstrømningsbegrænsere i overensstemmelse med nationale regler afprøves regelmæssigt (mindst en gang om året).
- For at sikre optimal funktion af termostaten, bør termostaten fra tid til anden motioneres (stilles skiftevis helt varm og helt kold).

 Varmt- og koldvandstilslutningerne blev byttet om (se s. 46)

 **Monteringseksempler** (se s. 34)

 **Målene** (se s. 33)

 **Reserve dele** (se s. 49)

XX = Overflade
00 = Krom
40 = Hvid/Krom
45 = Hvid
60 = Sort/Krom
61 = Sort

 **Rengøring** (se s. 52)

 **Brugsanvisning** (se s. 48)

 **Godkendelse** (se s. 48)

Fejl	Årsag	Hjælp
For lidt vand	- Forsyningstrykket er ikke højt nok - Smudsfangsien er snavset	- Afprøv forsyningstrykket - Rengør smudsfangsi foran termostaten og på termostatelementet
Kryds-flow, varmt vand i koldtvandsledningen og omvendt	- Sien mellem bruser og slange er snavset - Kontraventilen er snavset eller utæt.	- Rengør sien mellem bruser og slange - Rengør kontraventilen eller udskift den evt.
Udløbstemperaturen stemmer ikke overens med den indstillede temperatur	- Termostaten er ikke justeret - For lav varmtvands-temperatur	- Juster termostaten! - Forhøj varmtvands-temperaturen fra 42°C til 60°C
Temperaturregulering ikke mulig	- katuschen er tilkalket - Varmt- og koldvandstilslutningerne blev byttet om	- Udskift katuschen - se s. 46
Sikkerhedsspærren er ude af funktion	- Defekt fjeder - Trykknappen tilkalket	- Rengør fjeder og trykknop eller udskift delene
Ventilen går trægt	- Beskadiget Select afspærrings-ventil DN9	- Udskift Select afspærrings-ventil DN9
Bruseren drypper konstant	- Beskadiget Select afspærrings-ventil DN9	- Udskift Select afspærrings-ventil DN9

**Avisos de segurança**

- ⚠ Durante a montagem devem ser utilizadas luvas de protecção, de modo a evitar ferimentos resultantes de entalamentos e de cortes.
- ⚠ O produto só pode ser utilizado para fins de higiene pessoal.
- ⚠ Crianças e adultos com deficiências motoras, mentais e/ou sensoriais não podem utilizar o sistema de duche sem monitorização. Pessoas que estejam sob a influência de álcool ou drogas não podem utilizar o sistema de duche.
- ⚠ Grandes diferenças entre as pressões das águas quente e fria devem ser compensadas.

Avisos de montagem

- Antes da montagem deve-se controlar o produto relativamente a danos de transporte. Após a montagem não são aceites quaisquer danos de transporte ou de superfície.
- As tubagens e a torneira têm que ser montadas, enxaguadas e verificadas de acordo com as normas em vigor.
- A prescrições de instalação válidas nos respetivos países devem ser respeitadas.
- O produto não foi concebido para utilização em combinação com um banho de vapor!

Dados Técnicos

Pressão de funcionamento:	max. 1 MPa
Pressão de func. recomendada:	0,1 - 0,5 MPa
Pressão testada:	1,6 MPa (1 MPa = 10 bar = 147 PSI)
Temperatura da água quente:	max. 60 °C
Desinfecção térmica:	70 °C / 4 min

- Função anti-retorno e anti-vácuo
- Este produto foi única e exclusivamente concebido para água potável!

Descrição do símbolo

Não utilizar silicone que contenha ácido acético!

max. ≈ 42 °C Safety Function (ver página 43)

Graças à função de segurança pode-se regular a temperatura máxima por exemplo max. 42 °C.



Afinação (ver página 43)

É necessária correcção se a temperatura medida no ponto de saída diferir da temperatura marcada na escala.



Manutenção (ver página 44)

- As válvulas anti-retorno devem ser verificadas regularmente de acordo com a EN 806-5 segundo os regulamentos nacionais ou regionais (pelo menos uma vez por ano).
- Para garantir um funcionamento suave do elemento termostático é necessário de vez em quando rodar totalmente o manípulo da termostática da posição quente para a fria.



As ligações da água quente e fria foram trocadas (ver página 46)



Exemplos de montagem (ver página 34)



Medidas (ver página 33)



Peças de substituição (ver página 49)

XX = Acabamentos
00 = Cromado
40 = Branco/Cromado
45 = Branco
60 = Preto/Cromado
61 = Preto



Limpeza (ver página 52)



Funcionamento (ver página 48)



Marca de controlo (ver página 48)

Falha	Causa	Solução
Água insuficiente	- Pressão não adequada - Filtro do regulador sujo	- Verificar a pressão da água - Limpar o filtro nas ligações de água e no cartucho termostático
	- Filtro do vedante do chuveiro sujo	- Limpar o filtro entre o chuveiro e o tubo flexível
Fluxos cruzados, água quente a ser forçada a entrar no tubo da água fria, ou vice-versa, quando a misturadora está fechada.	- Válvula anti-retorno suja ou com fugas	- Limpar a válvula antiretorno, substitua se necessário
A temperatura da água não corresponde à temperatura seleccionada	- A misturadora termos tática não foi ajustada - Temperatura da água quente muito baixa	- Ajustar a misturadora termostática - Aumentar a temperatura da água quente para 42 °C a 60 °C.
Não é possível regular a temperatura	- Regulador da temperatura calcificado - As ligações da água quente e fria foram trocadas	- Limpar regulador da temperatura - ver página 46
Botão de segurança não funciona	- Mola defeituosa - Botão calcificado	- Limpar a mola e/ou o botão, substitua se necessário
Válvula de corte perra	- Select Válvula de corte DN9 danificada.	- Substituir Select Válvula de corte DN9
Chuveiro pinga constantemente	- Select Válvula de corte DN9 danificada.	- Substituir Select Válvula de corte DN9

**Wskazówki bezpieczeństwa**

- ⚠ Aby uniknąć zranień na skutek zgniecenia lub przecięcia, podczas montażu należy nosić rękawice ochronne.
- ⚠ Produkt może być używany tylko do kąpieli, higieny i czyszczenia ciała.
- ⚠ Zarówno dzieci, jak i dorośli z fizycznymi, psychicznymi i/lub sensorycznymi ograniczeniami nie mogą korzystać z prysznica bez opieki. Osoby znajdujące się pod wpływem alkoholu lub narkotyków nie mogą korzystać z prysznica.
- ⚠ Znaczne różnice ciśnień na dopływach ciepłej i zimnej wody muszą zostać wyrównane.

Wskazówki montażowe

- Przed montażem należy skontrolować produkt pod kątem szkód transportowych. Po montażu nie widać żadnych szkód transportowych ani szkód na powierzchni.
- Przewody i armatura muszą być montowane, płukane i kontrolowane według obowiązujących norm.
- Należy przestrzegać wytycznych instalacyjnych obowiązujących w danym kraju.
- Produkt nie jest przewidziany do zastosowania w łaźni parowej!

Dane techniczne

Ciśnienie robocze:	maks. 1 MPa
Zalecane ciśnienie robocze:	0,1 - 0,5 MPa
Ciśnienie próbne:	1,6 MPa
	(1 MPa = 10 bary = 147 PSI)
Temperatura wody gorącej:	maks. 60°C
Dezynfekcja termiczna:	70°C / 4 min

- Zabezpieczony przed przepływem zwrotnym
- Produkt przeznaczony wyłącznie do wody pitnej!

Opis symbolu

 Nie stosować silikonów zawierających kwas octowy!

max. ≈ 42°C Safety Function (patrz strona 43)

Dzięki funkcji zabezpieczającej można przestawić żądaną maksymalną temperaturę np. na maks. 42°C.

 **Ustawianie** (patrz strona 43)

Po ukończeniu montażu należy sprawdzić temperaturę ciepłej wody na wylocie z termostatu. Korekta będzie konieczna wtedy, gdy zmierzona temperatura na wylocie różni się od temperatury nastawionej na termostacie.

 **Konserwacja** (patrz strona 44)

- Zgodnie z normą EN 806-5, krajowymi i miejscowymi przepisami, działanie zabezpieczeń przed przepływem zwrotnym musi być kontrolowane (przynajmniej raz w roku).
- Aby zachować łatwość obsługi termostatu, od czasu do czasu należy go przekręcić na całkiem zimną i na całkiem ciepłą wodę.

 Przyłącza ciepłej i zimnej wody zostały zamienione (patrz strona 46)

 **Przykłady montażowe** (patrz strona 34)

 **Wymiary** (patrz strona 33)

 **Części serwisowe** (patrz strona 49)

XX = Kody kolorów
 00 = Chrom
 40 = Biały/Chrom
 45 = Biały
 60 = Czarny/Chrom
 61 = Czarny

 **Czyszczenie** (patrz strona 52)

 **Obsługa** (patrz strona 48)

 **Znak jakości** (patrz strona 48)

Usterka	Przyczyna	Pomoc
Mała ilość wody	- Zbyt niskie ciśnienie zasilające - Zabrudzone sitko przy wkładzie termostatycznym	- Sprawdzić ciśnienie w instalacji - Wyczyścić sitka przed termostatem i we wkładzie termostatycznym
	- Zabrudzona uszczelka z sitkiem w prysznicu	- Oczyszczyć uszczelkę z sitkiem pomiędzy prysznicem a węzłem
Przepływ krzyżowy, woda ciepła przy zamkniętej armaturze wpływa do przewodu wody zimnej lub odwrotnie	- Zabrudzone / uszkodzone zabezpieczenie przed przepływem zwrotnym	- Wyczyścić wzgl. wymienić zabezpieczenie przed przepływem zwrotnym
Temperatura wody nie zgadza się z ustawioną wartością	- Termostat nie został wyregulowany - Za niska temperatura ciepłej wody	- Przeprowadzić regulację termostatu - Podwyższyć temperaturę wody ciepłej na 42°C do 60°C
Brak możliwości regulacji temperatury	- Wkład termostatyczny zakamieniony - Przyłącza ciepłej i zimnej wody zostały zamienione	- Wymienić wkład termostatyczny - patrz strona 46
Złe funkcjonowanie przycisku zabezpieczającego	- Uszkodzona sprężynka - przycisk zakamieniony	- Wyczyścić wzgl. wymienić sprężynkę lub przycisk i lekko nasmarować
Zawór pracuje z wysiłkiem	- Uszkodzony Select Zawór odcinający DN9	- Wymienić Select Zawór odcinający DN9
Z prysznica ciągle kapie	- Uszkodzony Select Zawór odcinający DN9	- Wymienić Select Zawór odcinający DN9

Bezpečnostní pokyny

- ⚠ Pro zabránění řezným zraněním a pohmožděninám je nutné při montáži nosit rukavice.
- ⚠ Produkt smí být používán pouze ke koupání a za účelem tělesné hygieny.
- ⚠ Děti a dospělé osoby s tělesným, duševním a / nebo smyslovým postižením nesmí produkt používat bez dozoru. Osoby pod vlivem alkoholu nebo drog nesmí produkt používat.
- ⚠ Je nutné vyrovnat velké rozdíly tlaku mezi připoji studené a teplé vody.

Pokyny k montáži

- Před montáží je třeba produkt zkontrolovat, zda nebyl při transportu poškozen. Po zabudování nebudou uznány žádné škody způsobené transportem nebo poškození povrchu.
- Vedení a armatura musí být namontovány, propláchnuty a otestovány podle platných norem.
- Je třeba dodržovat montážní pravidla platná v dané zemi.
- Výrobek není určen k použití ve spojení s parní lázní!

Technické údaje

Provozní tlak: max. 1 MPa
 Doporučený provozní tlak: 0,1 - 0,5 MPa
 Zkušební tlak: 1,6 MPa
 (1 MPa = 10 bar = 147 PSI)

Teplota horké vody: max. 60 °C
 Tepelná desinfekce: 70 °C / 4 min

- Vlastní jištění proti zpětnému nasátí.
- Výrobky Hansgrohe jsou vhodné pro přímý kontakt s pitnou vodou.

Popis symbolů

Nepoužívat silikon s obsahem kyseliny octové!

max. ≈ 42 °C Safety Function (viz strana 43)

Díky Safety Function je možné předem nastavit nejvyšší požadovanou teplotu, např. max. 42 °C.

Nastavení (viz strana 43)

Po ukončení montáže se musí zkontrolovat teplota vody vytékající z termostatu. Pokud se teplota změřená v místě odběru liší od teploty nastavené na termostatu, je nutné provést korekci.

Údržba (viz strana 44)

- U zpětných ventilů se musí podle EN 806-5 v souladu s národními nebo regionálními předpisy testovat jejich funkčnost (alespoň jednou ročně).
- Aby byl zajištěn lehký chod regulační jednotky, měl by se termostat čas od času nastavit na úplně horkou a úplně studenou vodu.

Došlo k záměně přípojek teplé a studené vody (viz strana 46)

Příklady montáže (viz strana 34)

Rozměry (viz strana 33)

Servisní díly (viz strana 49)

XX = Kód povrchové úpravy
 00 = Chrom
 40 = Bílá/Chrom
 45 = Bílá
 60 = Černá/Chrom
 61 = Černá

Čištění (viz strana 52)

Ovládání (viz strana 48)

Zkušební značka (viz strana 48)

Porucha	Příčina	Odstranění
Málo vody	- Nízký tlak v přívodu. - Zanesený lapač nečistot v regulační jednotce	- Zkontrolovat tlak v potrubí - Vyčistit lapače nečistot před termostatem a na regulační jednotce
Křížení toků, teplá voda se při zavřené armatuře tlačí do přívodu studené vody nebo naopak	- Sítko v těsnění u sprchy zanesené - Znečištěný nebo netěsný zpětný ventil	- Vyčistit sítko v těsnění mezi sprchou a hadicí - Zpětný ventil vyčistit, případně vyměnit
Teplota u výstupu nesouhlasí s nastavenou teplotou	- Teplota u výstupu nesouhlasí s nastavenou teplotou - Nízká teplota teplé vody	- Nastavit termostat - Teplotu horké vody zvýšit na 42 °C až 60 °C
Nelze regulovat teplotu	- regulační jednotka zanesena vodním kamenem - Došlo k záměně přípojek teplé a studené vody	- vyměnit regulační jednotku - viz strana 46
Tlačítko bezpečnostní pojistky je nefunkční	- Vadná pružina - Tlačítko zanesené vodním kamenem	- Pružinu nebo tlačítko očistit a lehce potříit tukem, případně vyměnit
Ciężka praca zaworu	- Select uzavírací ventil DN9 poškozen	- vyměnit Select uzavírací ventil DN9
Sprcha neustále kape	- Select uzavírací ventil DN9 poškozen	- vyměnit Select uzavírací ventil DN9

**Bezpečnostné pokyny**

- ⚠ Pri montáži musíte nosiť rukavice, aby ste predišli pomliaždeninám a rezným poraneniam.
- ⚠ Produkt sa smie používať len na kúpanie a telesnú hygienu.
- ⚠ Produkt nesmú bez dozoru používať deti, ako aj dospelé osoby s telesným, duševným a/alebo zmyslovým postihnutím. Produkt nesmú používať ani osoby, ktoré sú pod vplyvom alkoholu alebo drog.
- ⚠ Veľké rozdiely v tlaku medzi prípojkami studenej a teplej vody musia byť vyrovnané.

Pokyny pre montáž


- Pred montážou musíte produkt skontrolovať, či nebol počas transportu poškodený. Po zabudovaní nebudú uznané žiadne škody spôsobené transportom alebo poškodenia povrchu.
- Potrubia a vybavenie musia byť namontované, prepláchnuté a vybavené v platnom normami.
- Je potrebné dodržiavať smernice o inštalácii, ktoré sú práve teraz platné v krajinách.
- Výrobok nie je vhodný na použitie v spojení s parným kúpeľom!

Technické údaje

Prevádzkový tlak:	max. 1 MPa
Doporučený prevádzkový tlak:	0,1 - 0,5 MPa
Skúšobný tlak:	1,6 MPa (1 MPa = 10 bar = 147 PSI)
Teplota teplej vody:	max. 60 °C
Termická dezinfekcia:	70 °C / 4 min

- Vlastná poisťka proti spätnému nasatiu.
- Výrobok je koncipovaný výhradne pre pitnú vodu!

Popis symbolov

 Nepoužívať silikón s obsahom kyseliny octovej!

max. ≈ 42 °C Safety Function (viď strana 43)

Vďaka Safety Function je možné vopred nastaviť najvyššiu požadovanú teplotu, napr. max. 42 °C.

 **Nastavenie** (viď strana 43)

Po ukončení montáže sa musí skontrolovať teplota vody vytekajúcej z termostatu. Pokiaľ sa teplota nameraná na mieste odberu líši od teploty nastavenej na termostate, je nutné vykonať korekciu.

 **Údržba** (viď strana 44)

- Pri spätných ventiloch sa musí podľa EN 806-5 v súlade s národnými alebo regionálnymi predpismi testovať ich funkčnosť (aspoň raz ročne).
- Aby bol zaistený ľahký chod regulačnej jednotky, mal by sa termostat z času čas nastaviť na maximálne horúcu a maximálne studenú vodu.

 Prípojky teplej a studenej vody boli zamenené (viď strana 46)

 **Priklady montáže** (viď strana 34)

 **Rozmery** (viď strana 33)

 **Servisné diely** (viď strana 49)

XX = Farebné označenie
 00 = Chróm
 40 = Biela/Chróm
 45 = Biela
 60 = Čierna/Chróm
 61 = Čierna

 **Čistenie** (viď strana 52)

 **Obsluha** (viď strana 48)

 **Osvedčenie o skúške** (viď strana 48)

Porucha	Príčina	Pomoc
Málo vody	- Nízky tlak v privode. - Zanesený lapač nečistôt v regulačnej jednotke	- Skontrolovať tlak v potrubí - Vyčistiť filter pred termostatom a na regulačnej jednotke
Kríženie tokov, teplá voda sa pri uzavretej armatúre tlačí do privodu studenej alebo naopak	- Sítko v tesnení sprchy je znečistené - Znečistený alebo netesný spätný ventil	- Vyčistiť sítko tesnení medzi sprchou a hadicou - Spätný ventil vyčistiť, prípadne vymeniť
Teplota na výtoku nesúhlasí s nastavenou teplotou	- Nebol nastavený termostat - Nízka teplota teplej vody	- Nastaviť termostat - Teplotu teplej vody zvýšiť na 42 °C až 60 °C
Nie je možné regulovať teplotu	- Regulačná jednotka zanesená vodným kameňom - Prípojky teplej a studenej vody boli zamenené	- Vymeniť regulačnú jednotku - viď strana 46
Tlačidlo bezpečnostnej poisťky je nefunkčné	- Vadná pružina - Tlačidlo zanesené vodným kameňom	- Pružinu alebo tlačidlo vyčistiť a zľahka potrieť tukom, prípadne vymeniť
Ventil s ťažkým pohybom	- Poškodená Select uzatvárací ventil DN9	- Vymeniť Select uzatvárací ventil DN9
Sprcha stále kvapká	- Poškodená Select uzatvárací ventil DN9	- Vymeniť Select uzatvárací ventil DN9

**安全技巧**

- △ 装配时为避免挤压和切割受伤, 必须戴上手套。
- △ 本产品只允许作为洗浴, 卫生和洁身之用。
- △ 不得让儿童和肢体, 精神和/或意识有障碍的成人在不受监管的情况下使用淋浴系统。受酒精或毒品影响的人员不得使用淋浴系统。
- △ 冷热水管间过大的压力差必须予以平衡。

安装提示

- 安装前必须检查产品是否受到运输损害。安装后将不认可运输损害或表面损伤。
- 管道和阀门必须根据通用标准进行安装, 冲洗和检查。
- 请遵守当地国家现行的安装规定。
- 本产品并非设计来与蒸气浴连接使用!


技术参数

工作压力: 最大 1 MPa
 推荐工作压力: 0,1 - 0,5 MPa
 测试压强: 1,6 MPa
 (1 MPa = 10 bar = 147 PSI)

热水温度: 最大 60°C
 热力消毒: 70°C / 4 分钟


- 自动防止回流
- 该产品专为饮用水设计!

符号说明


 请勿使用含有乙酸的硅胶!

max. ≈ 42°C 安全功能 (参见第页 43)


恒温阀芯的安全功能可以预先设定所希望的最高出水温度, 例如最高温度为 42°C

 **调节** (参见第页 43)

安装完成后必须检查调温器的出水温度。如在取水处测量所得的温度与调温器上设定的温度有偏差, 那么必须进行调整。

 **保养** (参见第页 44)

- 单向阀必须在符合国家或当地的法律的情况下按照 EN 806-5 定期检查 (至少一年一次)。
- 为了保证恒温器的稳定运转, 请务必定期从最热到最冷转动调温器。

 热水和冷水连接头已调换 (参见第页 46)


 **安装示意** (参见第页 34)

 **大小** (参见第页 33)

 **备用零件** (参见第页 49)

XX = 颜色代码
 00 = 镀铬
 40 = 白色/镀铬
 45 = 白色
 60 = 黑色/镀铬
 61 = 黑色

 **清洗** (参见第页 52)

 **操作** (参见第页 48)

 **检验标记** (参见第页 48)

问题	原因	补救
龙头出水量小	- 水压不足 - 调压器过滤网脏污 - 花洒滤网有垃圾堵塞	- 检查总水压 - 清洁龙头前面和恒温阀芯的过滤网。 - 清洗花洒和软管间的过滤网
串水, 在龙头关闭的状态下, 热水被强迫流入冷水管路, 或者相反.	- 单向阀有垃圾堵塞或漏水	- 清洗单向阀, 如有必要则更换新的
龙头出水温度和温度设定的不符	- 恒温阀芯未被调节 - 热水温度过低	- 调节恒温器 - 将热水温度从 42°C 升高到 60°C
水温无法调节	- 恒温阀芯表面结垢 - 热水和冷水连接头已调换	- 更换恒温阀芯 - 参见第页 46
安全停止按钮不工作	- 弹簧损坏 - 按钮僵化	- 清洁弹簧和/或按钮, 并视需要更换
阀门不灵活	- Select 停止阀 DN9 件损坏	- 更换 Select 停止阀 DN9
花洒持续滴水	- Select 停止阀 DN9 件损坏	- 更换 Select 停止阀 DN9



Указания по технике безопасности

- ⚠ Во время монтажа следует надеть перчатки во избежание прищемления и порезов.
- ⚠ Изделие разрешается использовать только в гигиенических целях: для принятия ванны и личной гигиены.
- ⚠ Дети, а также взрослые с физическими, умственными и/или сенсорными недостатками должны пользоваться изделием только под присмотром. Запрещается пользоваться изделием в состоянии алкогольного или наркотического опьянения.
- ⚠ донного клапа. Перед установкой смесителя необходимо регулировочными кранами выровнять авление холодной и горячей воды при помощи вентмлей регулирующих подачу воды в квартиру.

Указания по монтажу

- Перед монтажом следует проверить изделие на предмет повреждений при перевозке. После монтажа претензии о возмещении ущерба за повреждения при перевозке или повреждения поверхностей не принимаются.
- Трубы и арматура должны быть установлены, промыты и проверены в соответствии с действующими нормами.
- Необходимо соблюдать требования по монтажу, действующие в соответствующих странах.
- Изделие не предназначено для использования в паровой бане!

Технические данные

Рабочее давление:	не более 1 МПа
Рекомендуемое рабочее давление:	0,1 - 0,5 МПа
Давления:	1,6 МПа
	(1 МПа = 10 bar = 147 PSI)
Температура горячей воды:	не более 60°C
Термическая дезинфекция:	70°C / 4 мин

- укомплектован клапаном обратного тока воды
- Изделие предназначено исключительно для питьевой воды!

Описание символов



Не применяйте силикон, содержащий уксусную кислоту.

max. ≈ 42°C Safety Function (см. стр. 43)

С помощью функции Safety Function может быть задана максимальная температура воды, например 42°C.



Подгонка (см. стр. 43)

После монтажа следует проверить температуру на выходе из термостата. Скорректируйте температуру воды, если она отличается от установленной на термостате.



Техническое обслуживание (см. стр. 44)

- Защита обратного тока должна регулярно проверяться (минимум один раз в год) по стандарту EN 806-5 или в соответствии с национальными или региональными нормативами
- Для гарантии плавного изменения температуры и долгого срока службы необходимо периодически поворачивать ручку регулировки температуры из положение максимально горячая в положение максимально холодная вода.



Подключения горячей и холодной воды перепутаны местами. (см. стр. 46)



варианты установки (см. стр. 34)



Размеры (см. стр. 33)



Комплект (см. стр. 49)

XX = Цветная кодировка
 00 = Хром
 40 = Белый/Хром
 45 = Белый
 60 = Черный/Хром
 61 = Черный



Очистка (см. стр. 52)



Эксплуатация (см. стр. 48)



Знак технического контроля (см. стр. 48)

Неисправность	Причина	Устранение неисправности
недостаточный давление (если устан напор воды)	- Проблемы водоснабжения - Фильтр термозлемента загрязнен	- Проверить овлен насос проверить работу насоса - Очистите грязеулавливающие сита перед термостатом и на регуляторе
	- Фильтр душа загрязнен	- Очистить фильтр
Подмес воды, в закрытом положене горячая вода стремится в подводу холодной воды или наоборот	- Клапан обратного тока воды загрязнен или неисправен	- Очистить кланан или заменить при необходимости
Температура смешанной воды не соответствует шкале	- Термостат не настроен - Температура горячей воды слишком низкая	- Настроить термостат - Поднять температуру горячей воды с 42 град.С до 60 град.С
Регулировка температура не производится	- Регулятор засорен накипью - Подключения горячей и холодной воды перепутаны местами.	- Замените регулятор - см. стр. 46
Красная кнопка защиты от ожога не работает	- Износ пружины кнопки - Заизвесткованность кнопки	- Очистите пружину или кнопку и слегка смажьте, при необходимости замените
Вентиль заедает	- Select запорный клапан DN9 повреждена	- Замените Select запорный клапан DN9
Душ постоянно подтекает	- Select запорный клапан DN9 повреждена	- Замените Select запорный клапан DN9

Turvallisuusohjeet

- ⚠ Asennuksessa on käytettävä käsineitä puristumien ja viiltojen aiheuttamien tapaturmien estämiseksi.
- ⚠ Tuotetta saa käyttää ainoastaan kylpy-, hygienia- ja puhdistustarkoituksiin.
- ⚠ Lapset ja ruumiillisesti, henkisesti ja/tai aistillisesti rajoittuneet aikuiset eivät saa käyttää suihkujärjestelmää ilman valvontaa. Alkoholin tai huumeiden vaikutuksensa olevat henkilöt eivät saa käyttää suihkujärjestelmää.
- ⚠ Suuret paine-erot kylmä- ja kuumavesiliitäntöjen välillä on tasattava.

Asennusohjeet


- Ennen asennusta on tarkastettava tuotteen mahdolliset kuljetusvahingot. Asennuksen jälkeen kuljetus- ja pintavaurioita ei hyväksytä.
- Putket ja hana on asennettava, huuhdeltava ja tarkastettava voimassa olevien standardien mukaisesti.
- Jokaisessa maassa on noudatettava siellä päteviä asennusohjeita.
- Tuotetta ei ole tarkoitettu käytettäväksi yhdessä höyrykyllyn kanssa!

Tekniset tiedot

Käyttöpaine:	maks. 1 MPa
Suosittelut käyttöpaine:	0,1 - 0,5 MPa
Koestuspaine:	1,6 MPa (1 MPa = 10 bar = 147 PSI)
Kuuman veden lämpötila:	maks. 60 °C
Lämpödesinfektio:	70 °C / 4 min

- Estää itsestään paluuvirtauksen
- Tuote on suunniteltu käytettäväksi ainoastaan juomaveden kanssa!

Merkin kuvaus

 Älä käytä etikkahappopitoista silikonia!

max. ≈ 42 °C Safety Function (katso sivu 43)


Safety Function:ista johtuen haluttu maksimilämpötila voidaan esiasettaa, esimerkiksi maks. 42 °C.

 **Säätö** (katso sivu 43)

Asennuksen jälkeen termostaatin ulostulolämpötila on tarkastettava. Säätö on tarpeen, jos käyttöasteissa mitattu veden lämpötila eroaa termostaattiin säädetystä lämpötilasta.

 **Huolto** (katso sivu 44)

- Vastaventtiilin toiminta on tarkastettava säännöllisesti paikallisten ja kansallisten määräysten mukaisesti (EN 806-5, vähintään kerran vuodessa).
- Säätyksikön kevytkäyttöisyyden takaamiseksi, säädä säätyksikkö ajoittain täysin kylmälle ja täysin kuumalle.

 Lämmin- ja kuumavesiliitännät ovat vaihtuneet. (katso sivu 46)

 **Asennusesimerkkejä** (katso sivu 34)

 **Mitat** (katso sivu 33)

 **Varaosat** (katso sivu 49)

XX = Värikoodaus
00 = Kromi
40 = Valkoinen/Kromi
45 = Valkoinen
60 = Musta/Kromi
61 = Musta

 **Puhdistus** (katso sivu 52)

 **Käyttö** (katso sivu 48)

 **Koestusmerkki** (katso sivu 48)

Häiriö	Syy	Toimenpide
Vähän vettä	- Syöttöpaine ei ole riittävä - Lämpötilan säätyksikön likasihti likaantunut - Käsिसuihkun sihtitiiviste likaantunut	- Tarkasta putkiston paine - Puhdista termostaatin ja säätyksikön likasihdit - Puhdista suihkukahvan ja letkun välissä oleva sihtitiiviste
Ristiinvirtaus, hanan ollessa kiinni lämmin vesi pääsee virtaamaan kylmänveden putkeen tai päinvastoin.	- Suuntaisventtiili likaantunut / viallinen	- Puhdista suuntaisventtiili, vaihda tarvittaessa
Veden ulostulolämpötila ei vastaa säädettyä lämpötilaa	- Termostaattia ei ole säädetty - Lämminveden lämpötila liian alhainen	- Säädä termostaatti - Kohota lämminveden lämpötila arvoon välillä 42 °C ja 60 °C
Lämpötilan säätö ei ole mahdollista	- Lämpötilan säätyksikkö kalkkeutunut - Lämmin- ja kuumavesiliitännät ovat vaihtuneet.	- Vaihda lämpötilan säätyksikkö - katso sivu 46
Veden lämpötilan turvarajoittimen painonappi ei toimi	- Jousi ei toimi - Painonappi on kalkkeutunut	- Puhdista ja voitele kevyesti jousi ja/tai painonappi, vaihda tarvittaessa
Venttiili raskaskäyttöinen	- Select Sulkuventtiili DN9 vahingoittunut	- Vaihda Select Sulkuventtiili DN9
Suihku valuu jatkuvasti.	- Select Sulkuventtiili DN9 vahingoittunut	- Vaihda Select Sulkuventtiili DN9

**Säkerhetsanvisningar**

- ⚠ Handskar ska bäras under monteringsarbetet så att man kan undvika kläm- och skärskador.
- ⚠ Produkten får bara användas till kroppshygien med bad och dusch.
- ⚠ Barn samt vuxna med fysiska, psykiska eller sensoriska funktionshinder får inte använda produkten ensamma. Personer som är påverkade av alkohol- eller droger får inte använda produkten.
- ⚠ Stora tryckskillnader mellan anslutningarna för varmt och kallt vatten måste utjämnas.

Monteringsanvisningar


- Det måste undersökas om produkten har transportskador innan den monteras. Efter monteringen accepteras inga transport- eller ytskiktsskador.
- Ledningarna och blandaren måste monteras, spolas igenom och kontrolleras enligt de gällande normerna.
- De installationsriktlinjer som gäller i länderna ska följas.
- Produkten är inte avsedd att användas tillsammans med ett ångbad!

Tekniska data

Driftstryck:	max. 1 MPa
Rek. driftstryck:	0,1 - 0,5 MPa
Tryck vid provtryckning:	1,6 MPa (1 MPa = 10 bar = 147 PSI)
Varmvattentemperatur:	max. 60 °C
Termisk desinfektion:	70 °C / 4 min

- Självspärr mot återflöde
- Produkten är enbart avsedd för dricksvatten!

Symbolförklaring

 Använd inte silikon som innehåller ättiksyra!

max. ≈ 42 °C Safety Function (se sidan 43)


Med hjälp av Safety Function kan du ställa in den önskade maximaltemperaturen till exempelvis 42 °C och så förhindra skållningsrisk för barn.

 **Justering** (se sidan 43)

När monteringen är klar måste termostatsens tömningstemperatur kontrolleras. En justering är nödvändig om den uppmätta temperaturen vid tappningsstället avviker från den som är inställd på termostaten.

 **Skötsel** (se sidan 44)

- Backventilens funktion måste kontrolleras regelbundet enligt nationella eller regionala bestämmelser i enlighet med EN 806-5 (minst en gång per år).
- För att garantera att termostaten ej kalkar igen, ska den regelbundet, en gång per vecka, konditioneras. Det sker genom att man några gånger snabbt slås om temperaturen från hett till kallt och tillbaka.

 Varm- och kallvattenanslutningarna har förväxlats (se sidan 46)

 **Monteringsexempel** (se sidan 34)

 **Måtten** (se sidan 33)

 **Reservdelar** (se sidan 49)

XX = Färgkodning
00 = Krom
40 = Vit/Krom
45 = Vit
60 = Svart/Krom
61 = Svart

 **Rengöring** (se sidan 52)

 **Hantering** (se sidan 48)

 **Testsigill** (se sidan 48)

Störning	Orsak	Åtgärd
För lite vatten	- Vattentrycket är för lågt - Smutsfilter i styrenheten igensatt - Silfiltret i duschen smutsigt	- Kontrollera ledningstryck - Rengör smutsfiltren vid inloppen och på termosensorn - Rengör silfiltret mellan slangen och termostaten
Korsflöde – varmt vatten pressas vid avstängd ermostat in i kallvatten- inloppet, och vice versa	- Backventil är igensmutsad eller otät	- Rengör backventil, byt ut om nödvändigt
Den faktiska vatten- temperaturen stämmer inte överens med den Inställda	- Termostaten ställdes inte in - Varmvattentemperaturen är för låg	- Justera termostaten - Höj varmvattentemperaturen till mellan 42 °C och 60 °C
Temperaturen kan ej ställas in	- Termosensorn är igenkalkad - Varm- och kallvattenanslutningarna har förväxlats	- Byt termosensorn - se sidan 46
Tryckknappen till säkerhetsspärren har ingen funktion	- Fjäder defekt - Tryckknapp förkalkad	- Rengör fjäder eller tryckknapp och smörj in något, eller byt ut om detta behövs
Ventil trög	- Select Spärrventil DN9 defekt	- Byt ut Select Spärrventil DN9
Duschen droppar hela tiden	- Select Spärrventil DN9 defekt	- Byt ut Select Spärrventil DN9

Saugumo technikos nurodymai

- ⚠ Apsaugai nuo užspaudimo ir įsijovimo montavimo metu mūvėkite pirštines.
- ⚠ Gaminys turi būti naudojamas tik maudymuisi, kūno higienai ir švarai palaikyti.
- ⚠ Gaminį draudžiama naudoti vaikams, taip pat suaugusiems su fizine, dvasine negale ir (arba) sensorikos sutrikimais. Gaminį taip pat draudžiama naudoti asmenims, apsvaigusiems nuo alkoholio arba narkotikų.
- ⚠ Turi būti išlyginti šalto ir karšto slėgio nelygumai.

Montavimo instrukcija

- Prieš montuojant būtina patikrinti, ar gaminys nebuvo pažeistas transportavimo metu. Sumontavus pretenzijos dėl transportavimo ir paviršiaus pažeidimų nepriimamos.
- Vamzdžiai ir sujungimai turi būti montuojami, plaunami ir tikrinami pagal galiojančias normas.
- Laikykitės atitinkamoje šalyje galiojančių direktyvų dėl įrengimo.
- Gaminis netinkamas naudoti garo pirtyje!

Techniniai duomenys

Darbinis slėgis:	ne daugiau kaip 1 MPa
Rekomenduojamas slėgis:	0,1 - 0,5 MPa
Bandomasis slėgis:	1,6 MPa (1 MPa = 10 barų = 147 PSI)
Karšto vandens temperatūra:	ne daugiau kaip 60 °C
Terminis dezinfekavimas:	70 °C / 4 min

- Su atbuliniu vožtuvu
- Produktas skirtas tik geriamajam vandeniui!

Simbolio aprašymas

Nenaudokite silikono, kurio sudėtyje yra acto rūgšties!

max. ≈ 42 °C Apsaugos funkcija (žr. psl. 43)

Safety funkcija karšto vandens temperatūra gali būti iš anksto ribota iki, pvz., ne aukštesnės kaip 42 °C.

Reguliavimas (žr. psl. 43)

Sumontavus, būtina patikrinti vandens, išeinančio iš termostato, temperatūrą. Pakoreguokite vandens temperatūrą, jei būtina.

Techninis aptarnavimas (žr. psl. 44)

- Atbulinio vožtuvo apsauga privalo būti tikrinama reguliariai (mažiausiai kartą per metus) pagal EN 806-5 arba pagal galiojančias nacionalines arba regionines normas.
- Tam, kad būtų garantuotas tolygus temperatūros reguliavimas ir ilgas naudojimas, būtina periodiškai temperatūros rankenėlę pasukti į karščiausios ir šalčiausios temperatūros padėtį.

Sumaišytos karšto ir šalto vandens jungtys (žr. psl. 46)

Montavimo pavyzdžiai (žr. psl. 34)

Išmatavimai (žr. psl. 33)

Atsarginės dalys (žr. psl. 49)

XX = Spalvos
00 = Chrom
40 = Balta/Chrom
45 = Balta
60 = Juoda/Chrom
61 = Juoda

Valymas (žr. psl. 52)

Eksploatacija (žr. psl. 48)

Bandymo pažyma (žr. psl. 48)

Gedimas	Priežastis	Priemonė
Per maža srovė	- Slėgis nepakankamas - Užsikimšęs temperatūros regulatoriaus filtras - Dušo galvos filtras užsikimšęs	- Patikrinti vamzdžių spaudimą - Išvalyti termostato ir temperatūros regulatoriaus filtras - Išvalyti dušo galvos filtrą
Kryžminis tekėjimas, uždarius maišytuvą, karštas vanduo papuola į šalto vandens vamzdį	- Atbulinis vožtuvas užsikimšęs / pažeistas	- Išvalyti arba pakeisti atbulinį vožtuvą
Vandens temperatūra nesutampa su nustatyta temperatūra	- Termostatas nereguliuotas - Per maža karšto vandens temperatūra	- Reguluoti termostatą - Karšto vandens temperatūrą pakelti nuo 42 °C bis 60 °C
Temperatūros reguliavimas neįmanomas	- temperatūros regulatorius apkalkėjęs - Sumaišytos karšto ir šalto vandens jungtys	- temperatūros regulatorių pakeisti - žr. psl. 46
Ribotuvo mygtukas neveikia	- Spyruoklė pažeista - Mygtukas apkalkėjęs	- Išvalyti spyruoklę/mygtuką ir sutepti arba keisti
Ventilis sunkiai valdomas	- Select Uždarymo vožtuvas DN9 ventilis	- Pakeisti Select Uždarymo vožtuvas DN9
Iš dušo nuolat varva	- Select Uždarymo vožtuvas DN9 ventilis	- Pakeisti Select Uždarymo vožtuvas DN9

**Sigurnosne upute**

- ⚠ Prilikom montaže se radi sprječavanja prignječenja i posjekotina moraju nositi rukavice.
- ⚠ Proizvod se smije primjenjivati samo za kupanje, tuširanje i osobnu higijenu.
- ⚠ Djeca, kao i tjelesno, mentalno i/ili senzorno hendikepirane odrasle osobe ne smiju se koristiti proizvodom bez nadzora. Osobe koje su pod utjecajem alkohola ili droga ne smiju se koristiti proizvodom.
- ⚠ Velika razlika u pritisku između vruće i hladne vode mora biti izbalansirana.

Upute za montažu

- Prije montaže mora se provjeriti je li proizvod oštećen prilikom transporta. Nakon ugradnje se ne priznaju nikakve reklamacije koje se odnose na površinska i transportna oštećenja.
- Cijevi i armatura moraju biti postavljeni, isprani i testirani prema važećim normama.
- Obvezno se moraju uvažiti propisi o instalacijama koji vrijede u dotičnoj zemlji.
- Proizvod nije predviđen za primjenu u parnim kupaonicama!

Tehnički podatci

Najveći dopušteni tlak: tlak 1 MPa
 Preporučeni tlak: 0,1 - 0,5 MPa
 Probni tlak: 1,6 MPa
 (1 MPa = 10 bar = 147 PSI)

Temperatura vruće vode: tlak 60 °C
 Termička dezinfekcija: 70 °C / 4 min

- Funkcije samo-čišćenja
- Proizvod je koncipiran isključivo za pitku vodu!

Opis simbola

 Nemojte koristiti silikon koji sadrži octenu kiselinu!

max. ≈ 42 °C Safety Funkcija (pogledaj stranicu 43)


Zahvaljujuću Safety funkciji može se podesiti željena maksimalna temperatura, npr. i 42 °C

 **Regulacija** (pogledaj stranicu 43)

Nakon instalacije treba ispitati izlaznu temperaturu termostata. Korekcija je neophodna, ako izmjerena temperatura na mjestu uzimanja odstupa od temperature koja je namještena na termostatu.

 **Održavanje** (pogledaj stranicu 44)

- Ispravnost nepovratnog ventila mora se redovito provjeravati prema standardu EN 806-5 i u skladu sa važećim propisima (najmanje jednom godišnje).
- Kako bi se olakšala prohodnost i produljio vijek trajanja regulacijske jedinice, potrebno je s vremena na vrijeme podesiti termostat iz položaja maksimalno tople u položaj maksimalno hladne vode.

 Zamijenjeni su priključci tople i hladne vode (pogledaj stranicu 46)


 **Primjeri instalacija** (pogledaj stranicu 34)

 **Mjere** (pogledaj stranicu 33)

 **Rezervni dijelovi** (pogledaj stranicu 49)

XX = Boje
 00 = Krom
 40 = Bijela/Krom
 45 = Bijela
 60 = Crna/Krom
 61 = Crna

 **Čišćenje** (pogledaj stranicu 52)

 **Upotreba** (pogledaj stranicu 48)

 **Oznaka testiranja** (pogledaj stranicu 48)

Greška	Uzrok	Otklanjanje
Nedovoljno vode	- Prenizak pritisak vode - Očistite rešetkasti filter regulacijske jedinice	- Ispitajte tlak u cijevima - Očistite rešetkasti filter ispred termostata i na regulacijskoj jedinici
Križni tok vode, kod zatvorene armature vruća voda ulazi u cijev s hladnom vodom i obrnuto	- Filter tuša je prljav - Nepovratni ventil je prljav/neispravan	- Očistite filter između tuša i crijeva - Očistite ili zamijenite nepovratni ventil
Temperatura na slavini ne podudara se s podešenom temperaturom	- Termostat nije podešen - Preniska temperatura tople vode	- Podesite termostat - Povećajte temperaturu vruće vode na 42-60 °C
Reguliranje temperature nije moguće	- Regulacijska jedinica začepljena je kamencem - Zamijenjeni su priključci tople i hladne vode	- Zamijenite regulacijsku jedinicu - pogledaj stranicu 46
Tipkalo sigurnosnog prekida je van funkcije	- Opruga je neispravna - Tipkalo je začepljeno slojem kamenca	- Očistite i podmažite oprugu, tj. tipkalo, u slučaju potrebe tipkalo možete zamijeniti novim
Ventil je neprohodan	- Select zaporni ventil DN9 je oštećen	- Zamijenite Select zaporni ventil DN9
Tuš stalno kaplje	- Select zaporni ventil DN9 je oštećen	- Zamijenite Select zaporni ventil DN9

**Instrucțiuni de siguranță**

- ⚠ La montare utilizați mănuși pentru evitarea contuziunilor și tăierii mâinilor.
- ⚠ Produsul poate fi utilizat doar pentru spălarea, menținerea igienei și curățarea corpului.
- ⚠ Copiii și adulții cu dizabilități corporale, mintale și senzoriale nu pot utiliza sistemul de duș nesupravegheați. De asemenea este interzisă utilizarea sistemului de duș de către persoane, care se află sub influența alcoolului sau a drogurilor.
- ⚠ Diferențele de presiune mari între alimentarea cu apă rece și apă caldă trebuie echilibrate.

Instrucțiuni de montare

- Înainte de instalare verificați, dacă produsul prezintă deteriorări de transport. După instalare garanția nu acoperă deteriorările de transport și cele de suprafață.
- Conductele și bateriile trebuie montate, spălate și verificate conform normelor în vigoare.
- Respectați reglementările referitoare la instalare valabile în țara respectivă.
- Produsul nu este prevăzut pentru a fi folosit în combinație cu o baie de aburi!

Date tehnice

Presiune de funcționare:	max. 1 MPa
Presiune de funcționare recomandată:	0,1 - 0,5 MPa
Presiune de verificare:	1,6 MPa
	(1 MPa = 10 bar = 147 PSI)
Temperatura apei calde:	max. 60°C
Dezinfecție termică:	70°C / 4 min

- Asigurat contra scurgere înapoi
- Produsul este destinat exclusiv pentru apă potabilă.

Descrierea simbolurilor

Nu utilizați silicon cu conținut de acid acetic!

max. ≈ 42°C **Funcția de siguranță** (vezi pag. 43)

Datorită funcției de siguranță puteți prăgla temperatura maximă, de ex. 42°C.

Reglare (vezi pag. 43)

După montare verificați temperatura de ieșire la termostat. În cazul în care există o diferență între temperatura măsurată la golire și temperatura reglată la termostat trebuie efectuată o corecție.

Întreținere (vezi pag. 44)

- Supapele antiretur trebuie verificate regulat conform EN 806-5 și standardele naționale sau regionale (cel puțin o dată pe an).
- Pentru garantarea mișcării ușoare a unității de reglare, vă recomandăm să setați termostatul pe pozițiile limită cald și rece.

Racordurile de apă caldă și rece au fost montate invers. (vezi pag. 46)

Exemple de montare (vezi pag. 34)

Dimensiuni (vezi pag. 33)

Piese de schimb (vezi pag. 49)

XX = Coduri de culori
 00 = Crom
 40 = Alb/Crom
 45 = Alb
 60 = Negru/Crom
 61 = Negru

Curățare (vezi pag. 52)

Utilizare (vezi pag. 48)

Certificat de testare (vezi pag. 48)

Deranjament	Cauza	Măsuri de remediere
Prea puțină apă	- Presiune de alimentare insuficientă. - Murdărie în sita de impurități a unității de reglare.	- Verificați presiunea din conducte. - Curățați sitele de impurități la intrarea termostatului și în unitatea de reglare.
Curgere încucișată, apa caldă intră în conducta de apă rece sau invers, când bateria este închisă.	- S-a murdărit garnitura de sită a capătului de duș. - S-a murdărit / s-a defectat supapa antiretur.	- Curățați garnitura sită dintre capătul duș și furtun. - Curățați sau schimbați supapa antiretur dacă este cazul.
Temperatura apei la ieșire nu corespunde cu temperatura reglată.	- Termostatul nu a fost reglat. - Temperatura apei calde este prea mică	- Reglați termostatul. - Ridicați temperatura apei calde la o temperatură între 42 °C și 60 °C.
Temperatura nu poate fi reglată.	- Depuneri de calcar pe unitatea de reglare. - Racordurile de apă caldă și rece au fost montate invers.	- Schimbați unitatea de reglare. - vezi pag. 46
Butonul de pe întrerupătorul de siguranță nu funcționează.	- Arc defect - Depuneri de calcar pe buton	- Curățați și ungeți puțin arcul și butonul sau schimbați-le dacă este cazul.
Ventilul se mișcă greu.	- Select Ventil de închidere DN9 este deteriorată.	- Schimbați Select Ventil de închidere DN9
Dușul picură	- Select Ventil de închidere DN9 este deteriorată.	- Schimbați Select Ventil de închidere DN9

**Υποδείξεις ασφαλείας**

- Διαφορές της πίεσης μεταξύ της σύνδεσης κρύου και ζεστού νερού θα πρέπει να αντισταθμίζονται.
- Για να αποφύγετε τραυματισμούς κατά τη συναρμολόγηση πρέπει να φοράτε γάντια.
- Το προϊόν επιτρέπεται να χρησιμοποιείται μόνο σαν μέσο λουτρού, υγιεινής και καθαρισμού του σώματος.
- Παιδιά ή ενήλικες με μειωμένες σωματικές, διανοητικές και/ή αισθητήριες ανεπάρκειες δεν επιτρέπεται να χρησιμοποιούν το προϊόν χωρίς επιτήρηση. Άτομα υπό την επήρεια οινόπνεύματος ή ναρκωτικών δεν επιτρέπεται να χρησιμοποιούν σε καμία περίπτωση το προϊόν.
- Οι διαφορές της πίεσης μεταξύ της σύνδεσης κρύου και ζεστού νερού θα πρέπει να αντισταθμίζονται.

Οδηγίες συναρμολόγησης

- Πριν τη συναρμολόγηση πρέπει να εξεταστεί το προϊόν για ζημιές μεταφοράς. Μετά την εγκατάσταση δεν αναγνωρίζονται ζημιές από τη μεταφορά ή επιφανειακές ζημιές.
- Οι σωλήνες και η μπαταρία πρέπει να τοποθετηθούν σύμφωνα με τα ισχύοντα πρότυπα, να τεθούν υπό πίεση και να δοκιμαστούν.
- Θα πρέπει να τηρούνται οι οδηγίες εγκατάστασης που ισχύουν σε κάθε κράτος.
- Το προϊόν δεν είναι κατάλληλο για χρήση σε ατμόλουτρο!

Τεχνικά Χαρακτηριστικά

Λειτουργία πίεσης:	έως 1 MPa
Συνιστώμενη λειτουργία πίεσης:	0,1 - 0,5 MPa
Πίεση ελέγχου:	1,6 MPa (1 MPa = 10 bar = 147 PSI)
Θερμοκρασία ζεστού νερού:	έως 60 °C
Θερμική απολύμανση:	70 °C / 4 min

- Περιλαμβάνει βαλβίδα αντεπιστροφής.
- Το προϊόν έχει σχεδιαστεί αποκλειστικά για πόσιμο νερό!

Περιγραφή συμβόλων

Μην χρησιμοποιείτε σιλικόνη που περιέχει οξικό οξύ!

max. ≈ 42 °C Safety Function (βλ. Σελίδα 43)

Χάρη στη λειτουργία ασφαλείας Safety Function, είναι δυνατή η προρρυθμιση της επιθυμητής μέγιστης θερμοκρασίας (π.χ. 42 °C).

Ρύθμιση (βλ. Σελίδα 43)

Αφότου πραγματοποιηθεί η συναρμολόγηση, θα πρέπει να ελεγχθεί η θερμοκρασία του στομίου εκροής του θερμοστάτη. Μία διόρθωση είναι απαραίτητη όταν η μετρούμενη στο σημείο λήψης θερμοκρασία αποκλίνει από τη ρυθμισμένη στο θερμοστάτη θερμοκρασία.

Συντήρηση (βλ. Σελίδα 44)

- Οι βαλβίδες αντεπιστροφής πρέπει να ελέγχονται τακτικά ως προς τη λειτουργία τους, σύμφωνα με το πρότυπο EN 806-5, σε σχέση με τους ισχύοντες εθνικούς ή τοπικούς κανόνες (το ελάχιστο μια φορά το χρόνο).
- Για να διασφαλίσετε την καλή λειτουργία της μονάδας ρύθμισης, θα πρέπει να ρυθμίσετε το θερμοστάτη από καιρού εις καιρόν σε εντελώς ζεστό ή εντελώς κρύο.

Έχουν τοποθετηθεί λάθος οι συνδέσεις ζεστού και κρύου νερού (βλ. Σελίδα 46)

Παραδείγματα συναρμολόγησης (βλ. Σελίδα 34)

Διαστάσεις (βλ. Σελίδα 33)

Ανταλλακτικά (βλ. Σελίδα 49)

XX = Χρώματα
00 = Επιχρωμιωμένο
40 = Λευκό/Επιχρωμιωμένο
45 = Λευκό
60 = Μαύρο/Επιχρωμιωμένο
61 = Μαύρο

Καθαρισμός (βλ. Σελίδα 52)

Χειρισμός (βλ. Σελίδα 48)

Σήμα ελέγχου (βλ. Σελίδα 48)

Βλάβη	Αιτία	Διόρθωση
Ανεπαρκές νερό	- Η πίεση παροχής δεν είναι επαρκής - Βρώμικο φίλτρο συλλογής ακαθαρσιών της μονάδας ρύθμισης - Βρώμικη στεγανοποιητική σήτα του καταιονιστήρα	- Ελέγξτε την πίεση των αγωγών αποχέτευσης/ύδρευσης - Καθαρίστε το φίλτρο συλλογής ακαθαρσιών προ του θερμοστάτη και επάνω στη μονάδα ρύθμισης - Καθαρίστε και, εάν χρειαστεί, αλλάξτε τη στεγανοποιητική σήτα μεταξύ καταιονιστήρα και σπιράλ
Η σταυροειδής ροή και το ζεστό νερό ρυθμίζονται με κλειστή βάνα στον αγωγό κρύου νερού, πατώντας τη βάνα ή αντίστροφα	- Βρώμικη/ελαττωματική βαλβίδα αντεπιστροφής	- Καθαρίστε και, εάν χρειαστεί, αλλάξτε τη βαλβίδα αντεπιστροφής
Η θερμοκρασία εκροής δεν συμφωνεί με τη ρυθμισμένη θερμοκρασία	- Ο θερμοστάτης δεν έχει ρυθμιστεί - Χαμηλή θερμοκρασία ζεστού νερού	- Ρυθμίστε το θερμοστάτη - Αυξήστε τη θερμοκρασία του ζεστού νερού μεταξύ των 42 °C και των 60 °C
Δεν είναι δυνατή η ρύθμιση της θερμοκρασίας	- Άλατα στη μονάδα ρύθμισης - Έχουν τοποθετηθεί λάθος οι συνδέσεις ζεστού και κρύου νερού	- Αλλάξτε τη μονάδα ρύθμισης - βλ. Σελίδα 46
Πιεστικό κουμπί ή διάταξη φραγής ασφαλείας χωρίς λειτουργία	- Ελαττωματικό ελατήριο - Αφαλατωμένο πιεστικό κουμπί	- Καθαρίστε και λιπάνετε ελαφρά, και, εάν χρειαστεί, αλλάξτε το ελατήριο ή/και το πιεστικό κουμπί
Σκληρή βαλβίδα	- Βλάβη στο Select Βαλβίδα κλεισίματος DN9	- Αλλάξτε το Select Βαλβίδα κλεισίματος DN9
Το νερό τρέχει συνεχώς	- Βλάβη στο Select Βαλβίδα κλεισίματος DN9	- Αλλάξτε το Select Βαλβίδα κλεισίματος DN9

Varnostna opozorila

- ⚠ Pri montaži je treba nositi rokavice, da se preprečijo poškodbe zaradi zmečkavanja ali urezov.
- ⚠ Ta izdelek se sme uporabljati le z namenom umivanja, vzdrževanja higiene in telesne nege.
- ⚠ Otroci kot tudi odrasle osebe z omejenimi telesnimi, duševnimi in/ali senzoričnimi sposobnostmi ne smejo nenadzorovano uporabljati tega izdelka. Osebe, ki so pod vplivom alkohola ali drog, tega izdelka ne smejo uporabljati.
- ⚠ Velike razlike v tlaku med priključkom za mrzlo in priključkom za toplo vodo je potrebno izravnati.

Navodila za montažo

- Pred montažo je treba izdelek preveriti glede morebitnih transportnih poškodb. Po vgradnji transportne ali površinske poškodbe ne bodo več priznane.
- Cevi in armaturo je treba montirati, izprati in preveriti po veljavnih standardih.
- Upoštevati je treba pravilnike o inštalacijah, ki veljajo v posamezni državi.
- Proizvod ni predviden za uporabo v povezavi s parno kopeljo!

Tehnični podatki

Delovni tlak:	maks. 1 MPa
Priporočeni delovni tlak:	0,1 - 0,5 MPa
Preskusni tlak:	1,6 MPa (1 MPa = 10 bar = 147 PSI)

Temperatura tople vode:	maks. 60 °C
Termična dezinfekcija:	70 °C / 4 min

- Zaščita proti povratnemu toku
- Proizvod je zasnovan izključno za sanitarno vodo!

Opis simbola

Ne smete uporabiti silikona, ki vsebuje ocetno kislino!

max. ≈ 42 °C Varnostna funkcija (glejte stran 43)

Varnostna funkcija omogoča, da vnaprej nastavimo najvišjo želeno temperaturo npr. 42 °C.

Justiranje (glejte stran 43)

Po opravljeni montaži je treba preveriti iztočno temperaturo na termostatu. Če na odvzemnem mestu izmerjena temperatura odstopa od temperature, nastavljene na termostatu, je potreben popravek.

Vzdrževanje (glejte stran 44)

- Delovanje protipovratnega ventila je potrebno v skladu z EN 806-5 in skladno z državnimi in regionalnimi določili redno testirati (najmanj enkrat letno).
- Da bi zagotovili gladko delovanje enote za uravnavanje, je potrebno termostat občasno nastaviti popolnoma na toplo in popolnoma na mrzlo.

Priključki za vročo in hladno vodo so zamenjani (glejte stran 46)

Primeri montaže (glejte stran 34)

Mere (glejte stran 33)

Rezervni deli (glejte stran 49)

XX = Barve
00 = Krom
40 = Bela/Krom
45 = Bela
60 = Črna/Krom
61 = Črna

Čiščenje (glejte stran 52)

Upravljanje (glejte stran 48)

Preskusni znak (glejte stran 48)

Napaka	Vzrok	Pomoč
Malo vode	- Nezadosten oskrbovalni tlak - Filter enote za uravnavanje je umazan - Filtrirna mrežica prhe je umazana	- Preverite tlak v ceveh - Očistite filtre pred termostatom in na enoti za uravnavanje - Očistite filtrirno mrežico med prho in gibko cevjo
Križni tok, toplo vodo ob zaprti armaturi potiska v cevi mrzle vode ali obratno	- Protipovratni ventil je umazan/pokvarjen	- Očistite oz. po potrebi zamenjajte protipovratni ventil
Temperatura vode pri izlivu ne ustreza temperaturi, ki ste jo nastavili.	- Termostat ni bil justiran - Prenizka temperatura tople vode	- Justirajte termostat - Povišajte temperaturo tople vode na 42 °C do 60 °C
Uravnavanje temperature ni mogoče	- Enota za uravnavanje je poapnena - Priključki za vročo in hladno vodo so zamenjani	- Zamenjajte enoto za uravnavanje - glejte stran 46
Gumb varnostne zapore ne deluje	- Pokvarjena vzmet - Gumb je poapnen	- Očistite in rahlo namastite oz. po potrebi zamenjajte vzmet oz. gumb
Težko premikanje ventila	- Poškodovan Select Zaporni ventil DN9	- Zamenjajte Select Zaporni ventil DN9
Prha neprestano kaplja	- Poškodovan Select Zaporni ventil DN9	- Zamenjajte Select Zaporni ventil DN9

**Ohutusjuhised**

- ⚠ Kandke paigaldamisel muljumis- ja lõikevigastuste vältimiseks kindaid.
- ⚠ Toodet tohib kasutada ainult pesemis-, hügieeni- ja kehapuhastamisesemärkidel.
- ⚠ Lapsed, samuti kehaliste, vaimsete või tajupiirangutega täiskasvanud ei tohi dušisüsteemi järelevalveta kasutada. Alkoholi või narkootikumide mõju all olevad isikud ei tohi dušisüsteemi kasutada.
- ⚠ Kui külma ja kuumu vee ühenduste surve on väga erinev, tuleb need tasakaalustada.

Paigaldamisjuhised

- Enne paigaldamist tuleb toodet kontrollida transpordikahjustuste osas. Pärast paigaldamist ei tunnustata enam transpordi- või pinnakahjustuste kaebuseid.
- Voolikute ja segisti paigaldamisel, loputamisel ja kontrollimisel tuleb lähtuda kehtivatest normatiividest.
- Vastavas riigis kehtivaid paigalduseeskirju tuleb järgida.
- Toode ei sobi kasutamiseks aurusaunas!

Tehnilised andmed

Töörõhk	maks. 1 MPa
Soovitav töörõhk:	0,1 - 0,5 MPa
Kontrollsurve:	1,6 MPa (1 MPa = 10 baari = 147 PSI)
Kuumu vee temperatuur:	maks. 60 °C
Termiline desinfektsioon:	70 °C / 4 min

- Tagasivooluklapp
- Toode on ette nähtud eranditult joogivee jaoks!

Sümbolite kirjeldus

 Ärge kasutage äädikhapet sisaldavat silikooni!

max. ≈ 42 °C Turvafunktsioon (vt lk 43)

Tänu ohutusfunktsioonile on võimalik soovitud maksimaaltemperatuuri eelnevalt sisestada (nt maks. 42 °C).

 **Reguleerimine** (vt lk 43)

Paigaldamise järel tuleb kontrollida termostaadi väljundtemperatuuri. Kui väljavoolu kohas mõõdetud temperatuur erineb termostaadiga sisestatust, tuleb seda reguleerida.

 **Hooldus** (vt lk 44)

- Tagasilöögiklappide toimimist tuleb kooskõlas riiklike ja regionaalsete määrustega regulaarselt kontrollida vastavalt standardile EN 806-5 (vähemalt kord aastas).
- Termostaadi hea toimimise tagamiseks on tarvis termostaat keerata aeg-ajalt päris kuumu ja päris külma peale.

 Sooja ja külma vee liitmikud läksid vahetusse (vt lk 46)

 **Paigalduse näited** (vt lk 34)

 **Mõõtude** (vt lk 33)

 **Varuosad** (vt lk 49)

- XX = Värvid
- 00 = Kroom
- 40 = Valge/Kroom
- 45 = Valge
- 60 = Must/Kroom
- 61 = Must

 **Puhastamine** (vt lk 52)

 **Kasutamine** (vt lk 48)

 **Kontrollsertifikaat** (vt lk 48)

Rike	Põhjus	Lahendus
Vähe vett	- Surve ebapiisav - Regulaatori filter on määrdund - Duši sõeltihend must	- Kontrollige vee survet torudes (kui pump on installeeritud, kontrollige kas pump töötab) - Puhastage termostaadi ees ja regulaatori peal olevad filtrid - Puhastage duši ja vooliku vaheline sõeltihend
Ristvool, soe vesi surutakse suletud segisti korral külmaveetoru või vastupidi, kui segisti on suletud	- Tagasilöögiklapp määrdund/katki	- Tagasilöögiklapp puhastada ja vajadusel välja vahetada
Väljavoolava vee temperatuur ei vasta seatud temperatuurile	- Termostaati pole reguleeritud - Sooja vee temperatuur liiga madal	- Reguleerige termostaati - Tõstke sooja vee temperatuuri 42 °C kuni 60 °C
Termoregulatsioon pole võimalik	- Termostaat tööelement on lubjastunud - Sooja ja külma vee liitmikud läksid vahetusse	- Vahetage termostaat tööelement - vt lk 46
Ohutusnupp ei tööta	- Vedru on vigastatud või veaga - Ohutusnupp on lupjunud	- Puhastage ning määrige kergelt vedru või nuppu, vajadusel vahetage ära
Klapp käib raskelt	- Select tõkestus klapp DN9 on kahjustunud	- Vahetage ära Select tõkestus klapp DN9
Dušš tilgub pidevalt	- Select tõkestus klapp DN9 on kahjustunud	- Vahetage ära Select tõkestus klapp DN9



Drošības norādes

- ⚠ Montāžas laikā, lai izvairītos no saspiedumiem un iegriezumiem, nepieciešams nēsāt cimdus.
- ⚠ Šo produktu drīkst izmantot tikai, lai mazgātos, higiēnai un ķermeņa tīrīšanai.
- ⚠ Bērni, kā arī pieaugušie ar fiziskiem, garīgiem un / vai sensoriskiem ierobežojumiem nedrīkst lietot šo produktu bez uzraudzības. Personas, kas atrodas alkohola vai narkotisko vielu iespaidā, nedrīkst lietot šo dušas sistēmu.
- ⚠ Jāizlīdzina spiediena atšķirības starp aukstā un karstā ūdens pievadiem.

Norādījumi montāžai

- Pirms montāžas nepieciešams pārbaudīt, vai produktam transportēšanas laikā nav radušies bojājumi. Pēc iebūvēšanas bojājumi, kas radušies transportēšanas laikā, vai virsmas bojājumi netiek atzīti.
- Cauruļvadi un maisītājs ir jāuzstāda, jāizskalo un jāpārbauda saskaņā ar spēkā esošajiem standartiem.
- Jāievēro attiecīgās valsts spēkā esošās montāžas prasības.
- Produkts nav paredzēts lietošanai kopā ar tvaika vannu!

Tehniskie dati

Darba spiediens:	maks. 1 MPa
leteicamais darba spiediens:	0,1 - 0,5 MPa
Pārbaudes spiediens:	1,6 MPa (1 MPa = 10 bar = 147 PSI)
Karstā ūdens temperatūra:	maks. 60 °C
Termiskā dezinfekcija :	70 °C / 4 min

- Drošības vārsts
- Izstrādājums ir paredzēts tikai dzeramajam ūdenim!

Simbolu nozīme

Neizmantojot silikonu, kas satur etiķskābi!

max. ≈ 42 °C Drošības funkcija (skat. lpp. 43)

Pateicoties drošības funkcijai, vēlamo augstāko temperatūru, piem., maks. 42 °C, var iestatīt jau iepriekš.

Ieregulēšana (skat. lpp. 43)

Pēc montāžas jāpārbauda termostata iztekas temperatūra. Korektūra ir nepieciešama gadījumā, ja temperatūra iztekas vietā atšķiras no termostatā iestatītās temperatūras.

Apkope (skat. lpp. 44)

- Regulāri jāpārbauda pretvārsta funkcija saskaņā ar EN 806-5 saistībā ar nacionālajiem vai vietējiem noteikumiem (vismaz vienreiz gadā).
- Lai nodrošinātu regulatora nevainojamu darbību, termostatu laiku pa laikam jāiestata uz maksimāli aukstu un maksimāli karstu ūdeni.

Silta un auksta ūdens pieslēgumi ir nomainīti vietām. (skat. lpp. 46)

Montāžas piemēri (skat. lpp. 34)

Izmērus (skat. lpp. 33)

Rezerves daļas (skat. lpp. 49)

- XX = Krāsu kodi
- 00 = Hroma
- 40 = Balta/Hroma
- 45 = Balta
- 60 = Melna/Hroma
- 61 = Melna

Tīrīšana (skat. lpp. 52)

Lietošana (skat. lpp. 48)

Pārbaudes zīme (skat. lpp. 48)

Traucējums

Traucējums	Iemesls	Bojājumu novēršana
Maz ūdens	- Problēmas ar ūdens apgādi - Netīrs regulatora filtrs - Netīrs dušas filtra blīvējums	- Pārbaudīt spiedienu ūdenvadā - Tīrīt filtrus pirms termostata un uz regulatora - Izītīt filtra blīvējumu starp dušu un šļūteni
Ūdens sajaukšanās, karstais ūdens slēgtā stāvoklī tiek spiests aukstā ūdens cauruļvados un otrādi.	- Pretvārsts ir netīrs / bojāts	- Tīrīt, nepieciešamības gad. nomainīt pretvārstu
Ūdens temperatūra nesaskan ar iestatīto temperatūru	- Termostats nav piergulēts - Pārāk zema ūdens temperatūra	- Piergulēt termostatu - Paaugstināt karstā ūdens temperatūru no 42 °C līdz 60 °C
Nav iespējama temperatūras regulēšana	- regulators aizkaļķojies - Silta un auksta ūdens pieslēgumi ir nomainīti vietām.	- Nomainīt regulatoru - skat. lpp. 46
Nestrādā sarkanā poga, kas pasargā pret apdedzināšanos	- Bojāta atspere - Poga ir aizkaļķojusies	- Izītīt un ieeļļot, ja nepieciešams, nomainīt atspere vai pogu
Ventilis ir nekustīgs	- Bojāta Select Slēgvārsts DN9	- Nomainīt Select Slēgvārsts DN9
Duša pastāvīgi pil	- Bojāta Select Slēgvārsts DN9	- Nomainīt Select Slēgvārsts DN9

**Sigurnosne napomene**

- ⚠ Prilikom montaže se radi sprečavanja prignječenja i posekotina moraju nositi rukavice.
- ⚠ Proizvod sme da se koristi samo za kupanje, tuširanje i ličnu higijenu.
- ⚠ Deca, kao i telesno, mentalno i/ili senzorno hendikepirane odrasle osobe ne smeju da koriste proizvod bez nadzora. Osobe koje su pod uticajem alkohola ili droga ne smeju da koriste proizvod.
- ⚠ Velika razlika u pritisku između vruće i hladne vode mora biti izbalansirana.

Instrukcije za montažu

- Pre montaže se mora proveriti da li je proizvod oštećen pri transportu. Nakon ugradnje se ne priznaju nikakve reklamacije koje se odnose na površinska i transportna oštećenja.
- Vodovi i armatura moraju biti postavljeni, isprani i testirani prema važećim normama.
- Treba se pridržavati propisa koji u određenim zemljama važe za instalacije.
- Proizvod nije predviđen za upotrebu u parnim kupatilima!

Tehnički podaci

Radni pritisak:	maks. 1 MPa
Preporučeni radni pritisak:	0,1 - 0,5 MPa
Probni pritisak:	1,6 MPa
	(1 MPa = 10 bar = 147 PSI)
Temperatura vruće vode:	maks. 60 °C
Termička dezinfekcija:	70 °C / 4 min

- Zaštita od povratnog toka
- Proizvod je koncipiran isključivo za pijaću vodu!

Opis simbola

 Nemojte koristiti silikon koji sadrži sirćetnu kiselinu!

max. ≈ 42 °C Safety funkcija (vidi stranu 43)

Zahvaljujuću Safety funkciji, može se podesiti željena maksimalna temperatura, npr. maks. 42 °C.

 **Podešavanje** (vidi stranu 43)

Nakon instalacije potrebno je ispitati izlaznu temperaturu termostata. Korekcija je neophodna, ako izmerena temperatura odstupa od temperature koja je nameštena na termostatu.

 **Održavanje** (vidi stranu 44)

- Ispravno funkcionisanje nepovratnog ventila se mora redovno proveravati prema standardu EN 806-5 i u skladu s važećim nacionalnim ili regionalnim propisima (najmanje jednom godišnje).
- Kako bi se olakšala prohodnost i produžio vek trajanja regulacione jedinice, potrebno je s vremena na vreme podesiti termostat na položaje za maksimalno toplu i maksimalno hladnu vode.

 Zamenjeni su priključci tople i hladne vode (vidi stranu 46)

 **Primeri montaže** (vidi stranu 34)

 **Mere** (vidi stranu 33)

 **Rezervni delovi** (vidi stranu 49)

XX = Oznake boja
00 = Hrom
40 = Bela/Hrom
45 = Bela
60 = Crna/Hrom
61 = Crna

 **Čišćenje** (vidi stranu 52)

 **Rukovanje** (vidi stranu 48)

 **Ispitni znak** (vidi stranu 48)

Smetnja	Uzrok	Pomoć
Nedovoljno vode	- Prenizak pritisak vode - Očistite mrežicu za hvatanje prljavštine regulacione jedinice - Mrežasta zaptivka tuša je prljava	- Ispitajte pritisak u cevima - Očistite mrežice za hvatanje prljavštine ispred termostata i na regulacionoj jedinici - Očistite mrežastu zaptivku između tuša i crijeva
Ukršteni tok vode, kod zatvorene armature vruća voda ulazi u cev s hladnom vodom i obrnuto	- Nepovratni ventil je prljav / neispravan	- Očistite ili, po potrebi, zamenite nepovratni ventil
Temperatura na slavini se ne podudara s podešenom temperaturom	- Termostat nije podešen - Preniska temperatura tople vode	- Podesite termostat - Povećajte tempereturu vruće vode na 42-60 °C
Regulisanje temperature nije moguće	- regulaciona jedinica je začepljena kamencem - Zamenjeni su priključci tople i hladne vode	- Zamenite regulacionu jedinicu - vidi stranu 46
Dugme sigurnosnog prekida je van funkcije	- Opruga je neispravna - Dugme je začepljeno slojem kamenca	- Očistite i podmažite oprugu, tj. dugme, u slučaju potrebe dugme možete zameniti novim
Ventil je neprohodan	- Select Ventil za zatvaranje DN9 je oštećen	- Zamenite Select Ventil za zatvaranje DN9
Tuš prestano kaplje	- Select Ventil za zatvaranje DN9 je oštećen	- Zamenite Select Ventil za zatvaranje DN9

**Sikkerhetshenvisninger**

- ⚠ Bruk hansker under montasjen for å unngå klem- og kuttskader.
- ⚠ Produktet skal kun brukes for bade-, hygiene- og kroppshygiene.
- ⚠ Barn og voksne med fysiske og psykiske og/eller sensoriske handicap skal ikke bruke dusjsystemet uten oppsyn. Personer som er påvirket av alkohol eller narkotika skal ikke bruke dusjsystemet.
- ⚠ Store trykkdifferanser mellom kaldt- og varmtvannstilkoblinger skal utlignes.


Montagehenviisninger

- Før montasjen skal produktet sjekkes for transportskader. Etter monteringen aksepteres ikke noen transport- eller overflateskader.
- Ledningene og armaturen skal monteres, spyles og sjekkes iht. de gyldige normer.
- Gjeldende retningslinjer for rørleggerarbeid i de enkelte land skal følges.
- Produktet er ikke påtenkt for bruk sammen med et dampbad!

Tekniske data

Driftstrykk	maks. 1 MPa
Anbefalt driftstrykk:	0,1 - 0,5 MPa
Prøvetrykk	1,6 MPa (1 MPa = 10 bar = 147 PSI)
Varmtvannstemperatur	maks. 60 °C
Termisk desinfisering:	70 °C / 4 min
• Egensikker mot tilbakeflyt	
• Produktet er utelukkende designet for drikkevann!	

Symbolbeskrivelse

 Ikke bruk silikon som inneholder eddiksyre!

max. ≈ 42 °C Safety Function (se side 43)

Takket være egenskapen "Safety Function" kan det forhåndsinnstilles en ønsket maks. temperatur, f.eks. 42 °C.

 **Justering** (se side 43)

Etter avsluttet montering skal termostatens utløpstemperatur kontrolleres. Det er nødvendig med korrektur når temperaturen målt ved uttaksstedet avviker fra temperaturen som er innstilt på termostaten.

 **Vedlikehold** (se side 44)

- Funksjonen til returløpssperren skal iht. EN 806-5 og i samsvar med de nasjonale og lokale forskrifter sjekkes regelmessig (minst en gang i året).
- For å holde regulerings-enheten bevegelig, skal termostaten stilles fra tid til annen på helt varmt og helt kaldt.

 Tilkoblinger for varmt og kaldt vann ble byttet (se side 46)

 **Montasje-eksempel** (se side 34)

 **Mål** (se side 33)

 **Service-deler** (se side 49)

XX = Fargekode
00 = Krom
40 = Hvit/Krom
45 = Hvit
60 = Svart/Krom
61 = Svart

 **Rengjøring** (se side 52)

 **Betjening** (se side 48)

 **Prøvemerk** (se side 48)

Feil	Årsak	Feilrettelse
Lite vann	- Forsyningstrykk er ikke tilstrekkelig - Smussfangersil til reguleringseheten skitten.	- Ledningstrykk sjekkes - Smussfangersil før termostaten og på reguleringsenheten rengjøres
Kryssstrømning, varmt vann presses ved lukket armatur inn i kaldtvannsledning eller omvendt	- Dusjens silpakning er skitten - Returløpstopper skitten / defekt	- Silpakning mellom dusj og slangen rengjøres - Returløpstopper rengjøres, byttes hvis nødvendig
Utløpstemperatur samsvarer ikke med innstilt temperatur	- Termostat ble ikke justert - For lav varmtvannstemperatur	- Termostat justeres - Varmtvannstemperatur økes til mellom 42 °C og 60 °C
Temperaturregulering er ikke mulig	- reguleringsenhet forkalket - Tilkoblinger for varmt og kaldt vann ble byttet	- reguleringsenhet byttes - se side 46
Trykknapp til sikkerhetssperren uten funksjon	- Fjær defekt - Kalk på trykknapp	- Fjær hhv. Trykknapp rengjøres og smøres lett inn, byttes hvis nødvendig
Ventil er ikke lett bevegelig	- Select Sperreventil DN9 skadet	- Bytte Select Sperreventil DN9
Dusjen drypper stadig	- Select Sperreventil DN9 skadet	- Bytte Select Sperreventil DN9



Указания за безопасност

- ⚠ При монтажа трябва да се носят ръкавици, за да се избегнат наранявания поради притискане или порязване.
- ⚠ Позволено е използването на продукта само за къпане, хигиена и цели на почистване на тялото.
- ⚠ Не е позволено деца, както и възрастни с физически, умствени и / или сензорни ограничения да използват продукта без надзор. Не е позволено използването на системата на продукта от лица, употребили алкохол или дрога.
- ⚠ Големите разлики в налягането между изводите за студената и топлата вода трябва да се изравняват.

Указания за монтаж

- Преди монтажа продуктът трябва да се провери за транспортни щети. След монтажа не се признават транспортни или повърхностни щети.
- Тръбопроводите и арматурата трябва да се монтират, промият и проверят в съответствие с валидните норми.
- Трябва да бъдат спазвани валидните в съответните страни предписания за инсталиране.
- Продуктът не е предвиден за употреба във връзка с парна баня!

Технически данни

Работно налягане:	макс. 1 МПа
Препоръчително работно налягане:	0,1 - 0,5 МПа
Контролно налягане:	1,6 МПа (1 МПа = 10 bar = 147 PSI)
Температура на горещата вода:	макс. 60 °C
Термична дезинфекция:	70 °C / 4 мин
• Самозащитен против обратно изтичане	
• Продуктът е разработен само за питейна вода!	

Описание на символите

Не използвайте силикон, съдържащ оцветна киселина!

max. ≈ 42 °C Safety Function (вижте стр. 43)

Благодарение на Safety Function (функция за безопасност) желаната максимална температура може да се настрои предварително напр. на макс. 42 °C.

Юстиране (вижте стр. 43)

След извършен монтаж трябва да се провери температурата на накрайника на термостата. Ако измерената температура на мястото на водовземане се различава от настроената на термостата температура, е необходима корекция.

Поддръжка (вижте стр. 44)

- Съгласно EN 806-5 функционирането на приспособленията за предотвратяване на обратния поток трябва редовно да се проверява в съответствие с националните или регионални изисквания (поне веднъж годишно).
- За да се гарантира лекоподвижността на регулиращото звено, от време на време термостатът трябва да се поставя на максимално топло и на максимално студено.

Изводите за топла и студена вода са разменени (вижте стр. 46)

Примери за монтаж (вижте стр. 34)

Размери (вижте стр. 33)

Сервизни части (вижте стр. 49)

XX = Цветово кодиране
00 = Хром
40 = Бял/Хром
45 = Бял
60 = Черно/Хром
61 = Черно

Почистване (вижте стр. 52)

Обслужване (вижте стр. 48)

Контролен знак (вижте стр. 48)

Неизправност	Причина	Помощ
Малко вода	- Захранващото налягане не е достатъчно - Цедката за улавяне на замърсяванията на регулиращия елемент е замърсена - Замърсено е уплътнението с цедка на разпръсквателя	- Проверете налягането на тръбопровода - Почистете цедките за улавяне на замърсяванията преди термостата и на регулиращия елемент - Почистете уплътнението с цедка между разпръсквателя и маркуча
Кръстосване на потока, при затворена арматура топлата вода навлиза в линията на студената вода или обратно	- Замърсено / дефектно приспособление за предотвратяване на обратния поток	- Почистете респ. сменете приспособлението за предотвратяване на обратния поток
Изходящата температура не съвпада с настроената температура	- Термостатът не е юстиран - Твърде ниска температура на водата	- Юстиране на термостата - Повишете ограничението за топлата вода на 42 °C до 60 °C
Не е възможно регулиране на температурата	- Покрит с варовик регулиращ елемент - Изводите за топла и студена вода са разменени	- Смяна на регулиращия елемент - вижте стр. 46
Копчето на предпазната блокировка не функционира	- Дефектна пружина - Копчето е покрито с варовик	- Почистете пружината респ. копчето и ги смажете леко, при необх. ги сменете
Трудно подвижен клапан	- Повредена Select Спирателен клапан DN9	- Смяна Select Спирателен клапан DN9
Душът непрекъснато капе	- Повредена Select Спирателен клапан DN9	- Смяна Select Спирателен клапан DN9

**安全上の注意**

- △ 施工の際は手を挟んだり怪我をしないように、手袋をはめてください。
- △ この製品は、体や手を洗う等の製品本来の目的以外には使用しないでください。
- △ 製品に関する危険性をご理解いただけない方や、身体や精神にハンディキャップがあり安全なご利用が困難なお子様や大人の方のご利用は控えてください。生命に重大な危険が及ぶことや、物的損害の危険があります。アルコールまたは薬物の影響下にある方の使用はできません。
- △ 給水・湯の圧力差は0.1 (MPa)以内としてください。

施工上の注意

- 製品の施工前に輸送でのダメージがないか確認してください。施工後のキズ等のお申し出はお断りさせて頂いています。
- 配管と水栓は、関連法規に従って施工、洗浄、および試験を行ってください。
- 施工行う地域に適用される関連法規をお守りください。
- この製品は、スチーム (ミス) バス、サウナ等の高温、多湿になる場所では使用できません!

技術資料

使用圧力:	最大 1 MPa
推奨使用水圧:	0,1 - 0,5 MPa
耐圧試験圧力:	1,6 MPa (1 MPa = 10 bar = 147 PSI)
給湯温度:	最大 60°C
お湯による高温消毒:	70°C / 4 分

- 逆流防止処置がされています
- この製品は飲料水での使用が前提となっています (日本においては水道法に適合する飲料水)!

アイコンの説明

- 酢酸系シリコンをご使用にならないでください!
- max. ≈ 42°C Safety Function (安全機能)** (次のページを参照 43)
「Safety Function」を使うと、最高温度を例えば42°Cにセットすることができます。
- 調整** (次のページを参照 43)
施工後に吐水温度を確認して下さい。吐水温度がサーモスタットに設定した温度から大きく外れている場合、温度調整が必要です。
- メンテナンス** (次のページを参照 44)
 - 逆止弁は、EN 806-5に従って定期的 (少なくとも年に1回) に確認をしてください (日本においては関連法規に従ってください)。
 - サーモスタットの動作を適切に保つために、やけどに注意して吐水をしながらサーモスタットのハンドルを湯・水範囲最大に動かしてください。
- 給湯・水の接続が逆 (次のページを参照 46)
- 施工例** (次のページを参照 34)
- 寸法** (次のページを参照 33)
- スペアパーツ** (次のページを参照 49)
 - XX = 仕上げ色
 - 00 = Chrome
 - 40 = White/Chrome
 - 45 = White
 - 60 = Black/Chrome
 - 61 = Black
- お手入れ方法** (次のページを参照 52)
- 使用方法** (次のページを参照 48)
- 認証について** (次のページを参照 48)

症状	原因	対応策
流量が少ない	- 水圧不足 - フィルターにゴミの付着 - シャワーのフィルターパッキンにゴミが付着	- 1次側の圧力を確認してください - 水栓手前とサーモカートリッジのフィルターを清掃してください - シャワーとホースの間のフィルターパッキンを清掃してください
クロスコネクション, 水栓が閉時に水が湯側に逆流, 又はその逆の現象	- 逆流防止装置にゴミの付着/故障	- 逆流防止装置を清掃し, 必要に応じて交換してください
吐水温度が設定温度と一致しない	- サーモスタットの温度調整をしていない - 吐水温度が低すぎる	- サーモスタットの温度調節をしてください - 給湯温度を42°C~60°Cに上げて下さい (やけどの危険性がある場合は温度リミッター等を設定してください)。
温調不良	- サーモカートリッジがカルキで汚れている - 給湯・水の接続が逆	- サーモカートリッジを交換してください - 次のページを参照 46
Safety Stopボタンが機能しない	- スプリングの不良 - ボタンにカルキが付着	- スプリングおよびボタンを清掃し, 少しグリースを塗り, 必要に応じて交換してください
バルブが重い	- 止水栓DN9の故障	- SelectバルブDN9を交換してください
シャワーから常に水が漏れる	- 止水栓DN9の故障	- SelectバルブDN9を交換してください

**Примітки з безпеки**

- ⚠ Під час встановлення слід надягати рукавички, щоб запобігти травмам та порізам.
- ⚠ Виріб можна використовувати лише для купання, гігієни та очищення тіла.
- ⚠ Діти, а також дорослі з фізичними, розумовими та/або сенсорними вадами не повинні використовувати цей продукт без належного нагляду. Особам, які перебувають у стані алкогольного або наркотичного сп'яніння, забороняється використовувати цей продукт.
- ⚠ Гаряча і холодна подачі води повинні мати однаковий тиск.

Інструкції зі встановлення

- Перед встановленням перевірте виріб на наявність пошкоджень під час транспортування. Після встановлення транспортні пошкодження чи пошкодження поверхні не розглядаються.
- Труби та кріплення повинні бути встановлені, промиті та перевірені відповідно до стандартів застосування.
- Необхідно дотримуватися сантехнічних норм, які діють у відповідних країнах.
- Продукт не призначений для використання в парових лазнях!

Технічні дані

Робочий тиск:	макс. 1 МПа
Рекомендований робочий тиск:	0,1 - 0,5 МПа
Випробувальний тиск:	1,6 МПа (1 МПа = 10 бар = 147 PSI)
Температура гарячої води:	макс. 60 °C
Термічна дезінфекція:	70 °C / 4 мін


- Захист від зворотнього потоку
- Продукт призначений виключно для питної води!

Опис символу

 Не використовуйте силікон, що містить оцтову кислоту!

max. ≈ 42 °C Safety Function (дивіться сторінку 43)


Бажана максимальна температура, наприклад, макс. 42 °C може бути встановлена за допомогою функції безпеки.

 **Коригування** (дивіться сторінку 43)

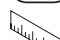
Після встановлення необхідно перевірити вихідну температуру термостата. Корекція необхідна, якщо температура, виміряна на виході, відрізняється від температури, встановленої на термостаті.


 **Технічне обслуговування** (дивіться сторінку 44)

- Зворотні клапани необхідно регулярно перевіряти відповідно до EN 806-5 згідно з національними або регіональними нормами (принаймні один раз на рік).
- Щоб гарантувати безперебійну роботу термостата, необхідно час від часу перемикає термостат з режиму «Нагрівання» на «Охолодження».


 Підключення гарячої та холодної води поміняно місцями (дивіться сторінку 46)

 **Приклад установки** (дивіться сторінку 34)

 **Розміри** (дивіться сторінку 33)

 **Запчастини** (дивіться сторінку 49)

XX = Кольори
00 = Хром
40 = Білий/Хромований
45 = Білий
60 = Чорний/Хромований
61 = Чорний

 **Чищення** (дивіться сторінку 52)

 **Експлуатація** (дивіться сторінку 48)

 **Тестовий сертифікат** (дивіться сторінку 48)

Несправність	Причина	Засоби правового захисту
Недостатня кількість води	- Тиск подачі невідповідний	- Перевірте тиск води (якщо встановлено насос, перевірте, чи насос працює).
	- Фільтр регулятора забруднений	- Очистити фільтр перед змішувачем і на картриджі MTC-thermo
	- Ущільнювач душового фільтра забруднений	- Очистити ущільнення фільтра між душем і шлангом
Пережесний потік, гаряча вода надходить у трубу холодної води або навпаки, коли змішувач закритий	- Запобіжник зворотного потоку забруднений / несправний	- Очистіть запобіжники зворотного потоку, при необхідності замініть
	Температура вилива не відповідає встановленій температурі	- Термостат не налаштований - Температура гарячої води занизька
Регулювання температури неможливе	- термокартридж має відкладення вапняного нальоту - Підключення гарячої та холодної води поміняно місцями	- Замініть термокартридж - дивіться сторінку 46
Кнопка Safety stop не працює	- Пружина несправна - Кнопка має відкладення вапняного нальоту	- Очистіть пружину та/або кнопку, за потреби замініть
Вентиль жорсткий	- Запірний клапан Select DN9 пошкоджений	- Замініть запірний клапан Select DN9
З душу постійно капає	- Запірний клапан Select DN9 пошкоджений	- Замініть запірний клапан Select DN9

وصف الرمز

هام! لا تستخدم السليكون الذي يحتوي على أحماض!



max. 42°C وظيفة الأمان (راجع صفحة 43)

يمكن إجراء ضبط مسبق للحد الأقصى لدرجة الحرارة المرغوبة، على سبيل المثال بحد أقصى 42° بفضل وظيفة الأمان.

الضبط (راجع صفحة 43)



بعد التركيب يجب فحص درجة حرارة الترموستات. يلزم إجراء تصحيح إذا اختلفت درجة الحرارة المقاسة عند موقع القياس عن درجة حرارة الترموستات.

الصيانة (راجع صفحة 44)



- يجب فحص صمام عدم الرجوع بصفة منتظمة حسب المواصفة 5-EN 806 وذلك طبقاً للوائح الوطنية أو الإقليمية (مرة واحد سنوياً على الأقل).
- لضمان التشغيل السلس للترموستات، من الضروري تحويله من وقت إلى آخر من أقصى السخونة إلى أقصى البرودة.

تم استبدال وصلات المياه الساخنة والباردة (راجع صفحة 46)



مثال على التركيب (راجع صفحة 34)



أبعاد (راجع صفحة 33)



قطع الغيار (راجع صفحة 49)



- XX = الألوان
- 00 = كروم
- 40 = أبيض/كروم
- 45 = أبيض
- 60 = كروم/أسود
- 61 = أسود

التنظيف (راجع صفحة 52)



التشغيل (راجع صفحة 48)



شهادة اختبار (راجع صفحة 48)



تنبيهات الأمان

- ⚠ يجب إرتداء قفازات لليد أثناء التركيب لتجنب حدوث أخطار الإنحشار أو الجروح.
- ⚠ لا يجب استخدام المنتج إلا في أغراض الاستحمام والأغراض الصحية وأغراض تنظيف الجسم.
- ⚠ لا يسمح لأي أطفال أو أفراد بالغين يعانون من إعاقات بدنية أو ذهنية أو حسية أو يعانون من جميع هذه الإعاقات باستخدام المنتج إلا تحت إشراف آخرين. كما أنه لا يسمح لأي شخص تحت تأثير تناول الكحول أو المخدرات باستخدام نظام الدش.
- ⚠ يجب أن يكون تيار الماء الساخن والماء البارد متعادلين في الضغط.

تعليمات التركيب

- قبل القيام بعملية التركيب، يجب فحص المنتج للتأكد من خلوه من أية تلفيات ناتجة عن النقل. بعد القيام بعملية التركيب، لن يتم الاعتراف بوجود أية تلفيات سطحية أو تلفيات ناتجة عن عملية النقل.
- يجب تركيب وغسيل واختبار التوصيلات وخلطات المياه طبقاً للمعايير السارية.
- يجب مراعاة القواعد الخاصة بالتركيب وأعمال السباكة وفقاً للوائح الخاصة بكل بلد.
- لا يستخدم المنتج مع حمام بخار!

المواصفات الفنية

- ضغط التشغيل: الحد الأقصى 1 ميجاباسكال
- ضغط التشغيل الموصى به: 0,5 - 0,1 ميجاباسكال
- ضغط الاختبار: 1,6 ميجاباسكال (1 ميجاباسكال = 10 بار = 147 PSI)
- درجة حرارة الماء الساخن: الحد الأقصى 60°C
- تعقيم حراري: 4 / 70°C الدقيقة
- خاصية عدم التدفق العكسي
- المنتج مخصص فقط لماء الشرب!

العلاج والإصلاح

السبب

العطل

- افحص ضغط المواسير

- ضغط الإمداد ليس كافياً

الماء غير كافٍ

- نظف مرشحات الاتساخات إلى الترموستات والمنظم

- مرشح الاتساخات الخاص بالمنظم متسخ

- نظف سدادة المصفاة بين الدش والخرطوم

- سدادة مصفاة الدش متسخة

- قم بتنظيف صمام منع الرجوع أو تغييره إذا لزم الأمر

- صمام منع الرجوع متسخ / تالف

تدفق منعكس للمياه! الماء الساخن يندفع في ماسورة البارد أو العكس والخلط مغلق.

- اضبط الترموستات

- لم يتم ضبط الترموستات

حرارة المياه لا تتوافق مع درجة الحرارة المضبوطة

- ارفع حد الماء الساخن إلى 42° - 60° درجة مئوية

- درجة حرارة الماء الساخن منخفضة للغاية

- قم بتغيير منظم

- منظم متراكم عليه الجير

تنظيم الحرارة غير ممكن

- راجع صفحة 46

- تم استبدال وصلات المياه الساخنة والباردة

- قم بتنظيف اليأي أو زر الضغط مع تشحيمهما بشكل خفيف، أو قم بتغييرهما إذا لزم الأمر

- اليأي تالف
- هناك جير على زر الضغط

زر الضغط الخاص بقل الأمان لا يعمل

- تغيير Select صمام إيقاف DN9

- Select صمام إيقاف DN9 تالف

الصمام ثقيل الحركة

- تغيير Select صمام إيقاف DN9

- Select صمام إيقاف DN9 تالف

يقطر الدش مياه دائماً

**Güvenlik uyarıları**

- ⚠ Montaj esnasında ezilme ve kesilme gibi yaralanmaları önlemek için eldiven kullanılmalıdır.
- ⚠ Ürün yalnızca banyo, hijyen ve beden temizliği amaçları doğrultusunda kullanılabilir.
- ⚠ Bedensel, ruhsal ve/veya sensörük engelli çocuk ve yetişkinler gözetimsiz olarak duş sistemini kullanmamalıdır. Alkol veya uyusturucu etkisinde olanlar duş sistemini kullanmamalıdır.
- ⚠ Sıcak ve soğuk su bağlantıları arasında büyük basınç farklılıkları varsa, bu basınç farklılıklarının dengelenmesi gerekir.

Montaj açıklamaları

- Montaj işleminden önce ürün nakliye hasarları yönünden kontrol edilmelidir. Montaj işleminden sonra nakliye veya yüzey hasarları için sorumluluk üstlenilmemektedir.
- Boruların ve armatürün montajı, yıkanması ve kontrolü geçerli normlara göre yapılmalıdır.
- Ülkelerde geçerli kurulum yönetmeliklerine riayet edilmelidir.
- Ürün bir buhar banyosu ile bağlantılı olarak kullanım için öngörülmemiştir!

Teknik bilgiler

İşletme basıncı:	azami 1 MPa
Tavsiye edilen işletme basıncı:	0,1 - 0,5 MPa
Kontrol basıncı:	1,6 MPa (1 MPa = 10 bar = 147 PSI)
Sıcak su sıcaklığı:	azami 60 °C
Termik dezenfeksiyon:	70 °C / 4 dak

- Geri emme önleyici
- Ürün sadece şebeke suyu için tasarlanmıştır!

Simge açıklaması

- 🔪 Asetik asit içeren silikon kullanmayın!

Garanti Belgesi**Üretici veya İthalatçı Firmanın**

Unvanı:	Hansgrohe Armatür Ltd. Şti
Adresi:	Fulya Mahallesi Bahçeler Sokak Efe han 20/C Mecidiyeköy Şişli İstanbul
Telefonu:	(0-212) 273 07 30
Faks:	(0-212) 273 07 40
web adresi:	www.hansgrohe.com.tr

Malın

Markası:	Hansgrohe
Cinsi:	Sihhi tesisat malzemesi

max. ≈ 42 °C Safety Function (bakınız sayfa 43)

Emniyet fonksiyonu sayesinde, istenen maksimum sıcaklık Örn; maks. 42 °C önceden ayarlanabilir.

**Ayarlama (bakınız sayfa 43)**

Montaj tamamlandıktan sonra, termostatların çıkış sıcaklığı kontrol edilmelidir. Alma noktasında ölçülen sıcaklık termostatta ayarlanan sıcaklıktan farklıysa, bir düzeltme gereklidir.

**Bakım (bakınız sayfa 44)**

- EN 806-5 ve ulusal standartlar doğrultusunda Çek valfler düzenli olarak kontrol edilmelidir. (en az yılda bir kez)
- Ayar ünitesinin kolay hareket etmesini sağlamak için, termostat belirli aralıklarla tamamen sıcak ve soğuk konuma getirilmelidir.



Sıcak ve soğuk su bağlantıları karıştırıldı (bakınız sayfa 46)

**Montaj Örneği (bakınız sayfa 34)****Ölçüleri (bakınız sayfa 33)****Yedek Parçalar (bakınız sayfa 49)**

XX = Renkler
00 = Krom
40 = Beyaz/Krom
45 = Beyaz
60 = Siyah/Krom
61 = Siyah

**Temizleme (bakınız sayfa 52)****Kullanımı (bakınız sayfa 48)****Kontrol işareti (bakınız sayfa 48)**

Garanti Süresi:
Azami Tamir Süresi:

2 YIL
20 İş günü

Genel Müdür

Albert Emlek
Satıcı Firmanın:

Unvanı:
Adresi:
Telefonu:
Faks:

e-posta:
Fatura Tarih ve Sayısı:
Marka ve Modeli:
Teslim Tarihi ve Yeri:
Yetkilinin İmzası:
Firmanın Kaşesi:

Bu bölümü, ürünü aldığınız Yetkili Satıcı imzalayacak ve kaşeyecektir.

arıza	sebeb	yardım
Az su geliyor	- Besleme basıncı yeterli değil - Ayar ünitesinin filtresi kirlenmiş	- Hat basıncını kontrol edin - Termostatın önündeki ve ayar ünitesindeki filtreleri temizleyin
Çapraz akış, batarya kapalıyken sıcak su soğuk su hattına gönderiliyor ya da tam tersi	- Duşun süzgeci tıkanmış olabilir - Çek valf kirlenmiş / arızalı	- El duşu ile hortum arasındaki hortumu yıkayın - Çek valfi temizleyin ya da değiştirin
Çıkış sıcaklığı ayarlanan sıcaklıkla aynı değil	- Termostat ayarlanmadı - Sıcak suyun derecesi çok düşük	- Termostatı ayarlayın - Sıcak su sıcaklığını 42 °C'ye yükseltin
Sıcaklık ayarı mümkün değil	- ayar ünitesi kirlenmiş - Sıcak ve soğuk su bağlantıları karıştırıldı	- ayar ünitesini değiştirin - bakınız sayfa 46
Emniyet kilidinin düğmesi çalışmıyor	- Yay arızalı - Düğme kireçlenmiş	- Yay ya da düğmeyi temizleyin ve hafifçe gres sürün, gerekirse değiştirin
Valf zor hareket ediyor	- Select Kesme valfi DN9 zarar görmüş	- Select Kesme valfi DN9 değiştirin
El duşu sürekli damlatıyor	- Select Kesme valfi DN9 zarar görmüş	- Select Kesme valfi DN9 değiştirin



**Biztonsági utasítások**

- ⚠ A szerelésnél a zúzódások és vágási sérülések elkerülése érdekében kesztyűt kell viselni.
- ⚠ A terméket csak fürdéshez, mosakodáshoz, és egészségügyi tisztálkodáshoz szabad használni.
- ⚠ Gyermekek, valamint testileg, szellemileg fogyatékos és / vagy érzékelésben korlátozott személyek nem használhatják felügyelet nélkül a terméket. Alkohol és kábítószer befolyása alatt álló személyek nem használhatják a terméket.
- ⚠ A hidegvíz- és a melegvíz-csatlakozások közötti nagy nyomáskülönbséget kikell egyenlíteni!

Szerelési utasítások

- A szerelés előtt ellenőrizni kell, hogy a terméknek nincs-e szállítási sérülése. Beépítés után a szállítási- vagy felületi sérüléseket nem ismerik el.
- A vezetékeket és a csaptelepet az érvényes szabványoknak megfelelően kell felszerelni, öblíteni és ellenőrizni
- Az egyes országokban érvényes installációs irányelveket be kell tartani.
- A terméket nem gőzfürdővel együttes használatra tervezték!

Műszaki adatok

Üzemi nyomás:	max. 1 MPa
Ajánlott üzemi nyomás:	0,1 - 0,5 MPa
Nyomáspróba:	1,6 MPa
	(1 MPa = 10 bar = 147 PSI)
Forróvíz hőmérséklet:	max. 60 °C
Termikus fertőtlenítés:	70 °C / 4 perc

- Visszafolyás gátlóval
- A terméket kizárólag ivóvízhez tervezték!

Szimbólumok leírása

Ne használjon ecetsavtartalmú szilikon!

max. ≈ 42 °C Safety Function (lásd a oldalon 43)

A biztonsági funkcióknak köszönhetően a kívánt hőmérsékletet pl. 42 Celsius fokban maximálhatjuk.

Beállítás (lásd a oldalon 43)

A sikeres felszerelést követően ellenőrizni kell a termosztát kifolyási hőmérsékletét. Helyesbítés szükséges, ha a vízkivétel helyén mért hőmérséklet eltér a termosztáton beállított hőmérséklettől.

Karbantartás (lásd a oldalon 44)

- A visszafolyásgátlók működése a EN 806-5 szabványnak megfelelően, a nemzeti vagy területi rendelkezésekkel összhangban, évente egyszer ellenőrizendő!
- Ahhoz, hogy a szabályozóegység jól működjön, a termosztátot időről időre teljesen megre és teljesen hidegre kell állítani.

A meleg- és hidegvíz csatlakozásokat elcserélték (lásd a oldalon 46)

Szerelési példák (lásd a oldalon 34)

Méretet (lásd a oldalon 33)

Tartozékok (lásd a oldalon 49)

XX = Színkódolás
00 = Króm
40 = Fehér/Króm
45 = Fehér
60 = Fekete/Króm
61 = Fekete

Tisztítás (lásd a oldalon 52)

Használat (lásd a oldalon 48)

- A termékkel érintkező emberi felhasználásra szánt víz hőmérséklete közegészségügyi szempontból a 65 °C-ot nem haladhatja meg.
- Alkalmazási terület: ivóvíz-ellátás, használati melegvíz-ellátás.
- Felszerelés után a használatba vétel előtt, illetve a rendszeres használat esetén fogyasztás előtt minden esetben javasolt a termék átöblítése. Beüzemelés után a csaptelepet át kell öblíteni, legalább 10 perc hideg, illetve melegvíz kifolyását javasoljuk. Hosszabb (legalább egy éjszakás) pangást követően legalább 2 perces kifolytatása szükséges. Az átöblítés során nyert vizet ivóvízként, illetve ételkészítési céllal felhasználni nem javasoljuk.
- Ajánlott mind a főzéshez, mind az iváshoz hideg vizet használni, és azt felmelegítve fogyasztani.
- A termék bekötésére használt flexibilis bekötőcsövek kizárólag nyilvántartásba vett termékek lehetnek.
- A csaptelepek perlátortát javasolt havonta vízköteleníteni. A csaptelepek tisztítása fertőtlenítése során kizárólag olyan vegyszer alkalmazhat, amely megfelel a 201/2001. (X.25.) Kormányrendelet, illetve a 38/2003. (VII.7.) ÉSZCsM-FVM-KvVM együttes rendeletben leírtaknak.
- A perlátort működési elvűből adódóan jelentős aeroszolt képez, így Legionella expozíció szempontjából fokozott kockázatot jelent. Ezért alkalmazása nem javasolt az egészségügyi intézmények fekvőbeteg ellátó szobáiban, illetve minden olyan helyen, ahol a hideg és / vagy használati melegvíz Legionella csíraszámra eléri a 49/2005. (XI.6.) EMMI rendelet alapján meghatározott beavatkozási szintet.

Vizsgajel (lásd a oldalon 48)

Hiba	Ok	Megoldás
Kevés víz	- a nyomás nem megfelelő - a szabályozóegység szennyeződést felfogó szűrője koszos - A zuhany szűrőtömitése koszos	- a vezetékek nyomását ellenőrizni kell - A termosztát előtt és a szabályozó egységen lévő szennyfogó szűrők megtisztítása - A zuhany és a cső közötti szűrőt ki kell tisztítani
Kereszfolyás, a melegvíz a csap zárt állapotában a hidegvíz vezetékbe áramlik és fordítva	- a visszafolyásgátló piszkos vagy hibás	- a visszafolyásgátlót tisztítani kell ill. ki kell cserélni
A kifolyóvíz hőmérséklete nem egyezik a termosztáton beállított hőmérséklettel	- a termosztát nem lett becsabályozva - túl alacsony melegvíz hőmérséklet	- a termosztátot be kell szabályozni - a melegvíz hőmérsékletét 60 fokra kell felemelni
Nem lehetséges a hőmérséklet-szabályozás	- szabályozó egység elvízkövesedett - A meleg- és hidegvíz csatlakozásokat elcserélték	- szabályozó egység kicserélése - lásd a oldalon 46
A biztonsági zár nyomógombja nem működik	- a rugó hibás - a nyomógomb vízköves	- a rugót ill. a nyomógombot ki kell tisztítani és enyhén be kell zsírozni ill. ki kell cserélni
Szelep nehezen jár	- Select Elzárószelep DN9 sérült	- Select Elzárószelep DN9 kicserélni
a zuhanyfej folyamatosan csöpög	- Select Elzárószelep DN9 sérült	- Select Elzárószelep DN9 kicserélni



הערות בטיחות

- ⚠ יש להשתמש בכפפות בזמן ההתקנה כדי למנוע פציעות וחתכים
- ⚠ המוצר מיועד לשימוש למטרות רחצה, היגיינה ושטיפת הגוף בלבד
- ⚠ אסור לילדים ומבוגרים בעלי קשיים פיזיים, מנטליים ו/או תחושתיים להשתמש במוצר זה ללא השגחה. אנשים הנמצאים תחת השפעה של אלכוהול או תרופות אינם רשאים להשתמש במוצר זה
- ⚠ למערכת המים החמים והקרים צריכים להיות לחצים שווים

הוראות התקנה

- לפני ההתקנה, בדוק אם נגרמו למוצר נזקים בהובלה אחרי ההתקנה, לא נכיר בנזקים שנגרמו בהובלה או בנזקים במשטחים
- חובה להתקין את הצינורות והאביזרים, לשטוף אותם ולבדוק אותם על פי התקנים הישימים
- צריך לפעול על פי חוקי השרברבות הישימים במדינת ההתקנה
- מוצר זה לא מיועד לשימוש עם אמבטיות אדים

נתונים טכניים

- לחץ הפעלה: MPa 1
- לחץ פעולה מומלץ: MPa 0,5 - 0,1
- לחץ בדיקה: MPa 1,6
- מקסימום 1 MPa (MPa = 10 bar = 147 PSI 1)
- מקסימום 60°C
- 70°C / 4 דקות
- טמפרטורת מים חמים
- חיטוי תרמי
- בטיחות מפני זרימה חוזרת
- המוצר מיועד אך ורק למי שתייה

תיאור הסמל

אסור להשתמש בסיליקון המכיל חומצה אצטית!



פונקציית בטיחות (ראה עמוד 43)

אפשר לקבוע מראש את הטמפרטורה המקסימלית הרצויה, לדוגמה 42 מעלות, באמצעות פונקציית הבטיחות

כוונון (ראה עמוד 43)



אחרי ההתקנה, צריך לבדוק את טמפרטורת היציאה של התרמוסטט. דרוש תיקון אם הטמפרטורה הנמדדת ביציאה שונה מהטמפרטורה שנקבעה בתרמוסטט

תחזוקה (ראה עמוד 44)



- יש לבדוק את שסתומי האל חוזר באופן קבוע על פי EN 806-5 בהתאם לתקנות הארציות או האזוריות (לפחות אחת לשנה)
- כדי להבטיח פעולה חלקה של התרמוסטט, צריך לקבוע, מעת לעת, את התרמוסטט ממצב חם עד הסוף למצב קר עד הסוף

אספקת המים החמים והקרים הפוכה (ראה עמוד 46)



דוגמה להתקנה (ראה עמוד 34)



מידות (ראה עמוד 33)



חלקי חילוף (ראה עמוד 49)



- xx = צבעים
- 00 = מצופה כרום
- 40 = לבן/כרום מצופה
- 45 = לבן
- 60 = שחור/מצופה כרום
- 61 = שחור

ניקוי (ראה עמוד 52)



הפעלה (ראה עמוד 48)



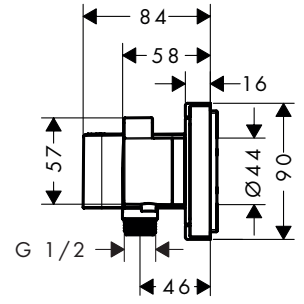
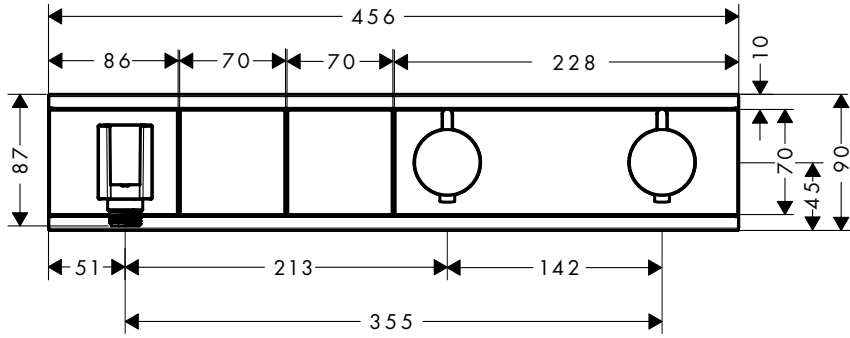
תעודת בדיקה (ראה עמוד 48)



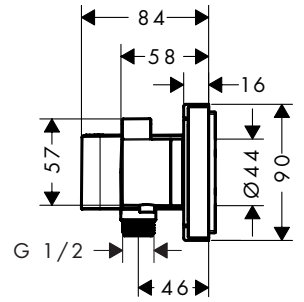
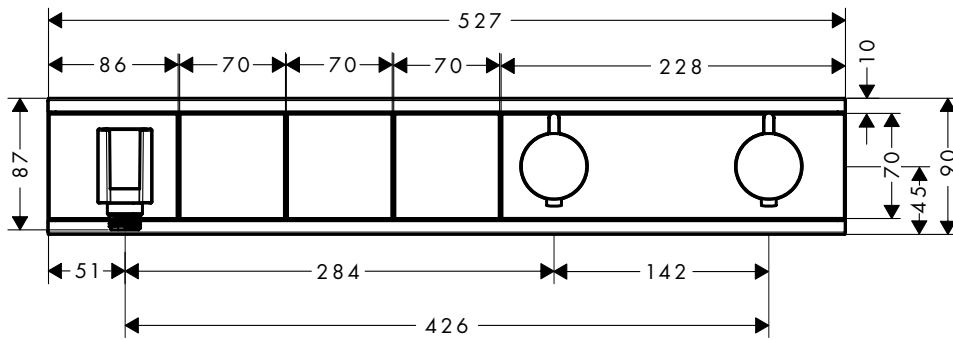
תקלה	סיבה	אופן התיקון
אין מספיק מים	- לחץ האספקה לא תקין	- בדוק את לחץ המים (אם הותקנה משאבה, בדוק שהיא פועלת)
	- מסנן הוסת מלוכלך	- נקה את המסנן לפני מנגנון ערבוב המים ובמנגנון ערבוב MTC-thermo
	- אטם מסנן המקלחת מלוכלך	- נקה את אטם המסנן בין המקלחת והצינור
זרימה צולבת, מים חמים מוזרמים לצינור המים הקרים או להפך, כשברז הערבוב סגור	- המז"חים מלוכלכים או דולפים	- נקה את המזח"ים, והחלף אם צריך
טמפרטורת הפיה לא מתאימה לטמפרטורה שנקבעה	- התרמוסטט לא כוונן	- התאם את התרמוסטט
	- טמפרטורת המים החמים נמוכה מדי	- הגדל את טמפרטורת המים החמים ל-42 עד 60 מעלות
לא ניתן לוטת את הטמפרטורה	- יש אבנית במנגנון ערבוב התרמית	- החלף את מנגנון ערבוב התרמו
	- אספקת המים החמים והקרים הפוכה	- ראה עמוד 46
לחץ עצירת הבטיחות לא פועל	- קפיץ לא תקין	- נקה את הקפיץ ו/או הלחצן, והחלף אם צריך
	- יש אבנית בלחצן	
שסתום נוקשה	- שסתום העצר DN9 SELECT לא תקין	- החלף את שסתום העצר DN9 Select
המקלחת מטפטפת כל הזמן	- שסתום העצר DN9 SELECT לא תקין	- החלף את שסתום העצר DN9 Select

RainSelect

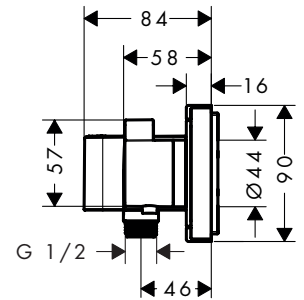
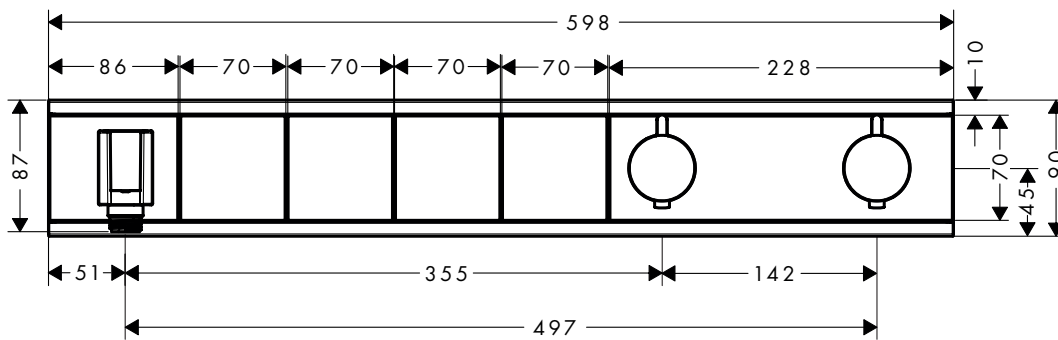
15355XX0

**RainSelect**

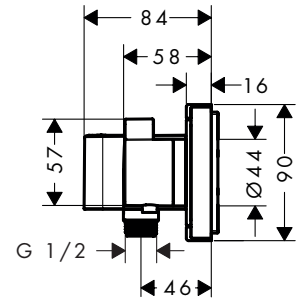
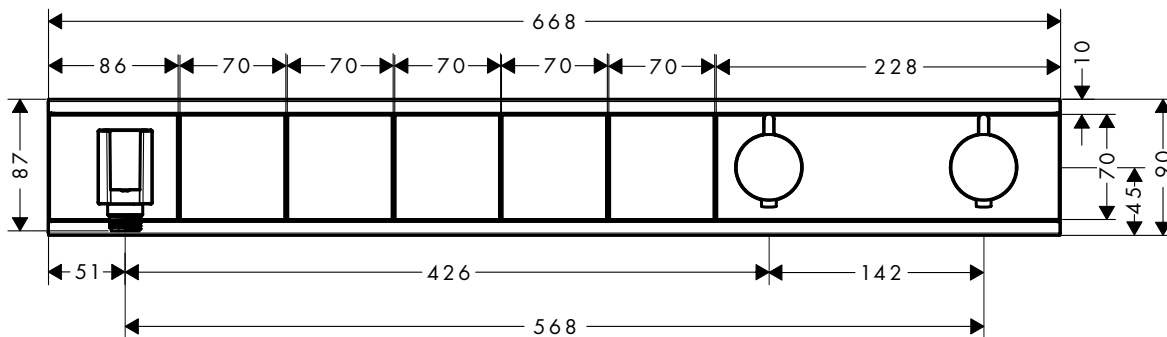
15356XX0

**RainSelect**

15357XX0

**RainSelect**

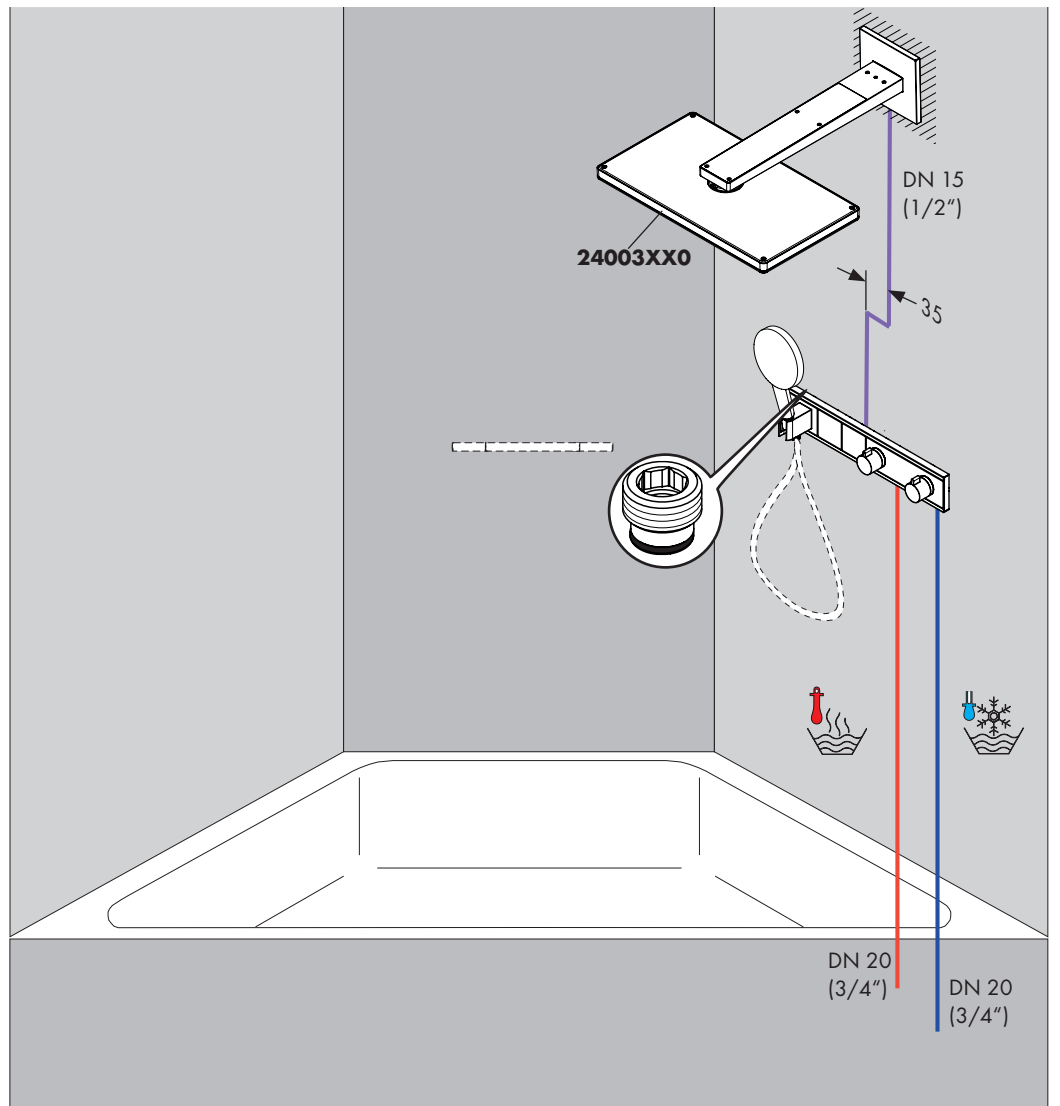
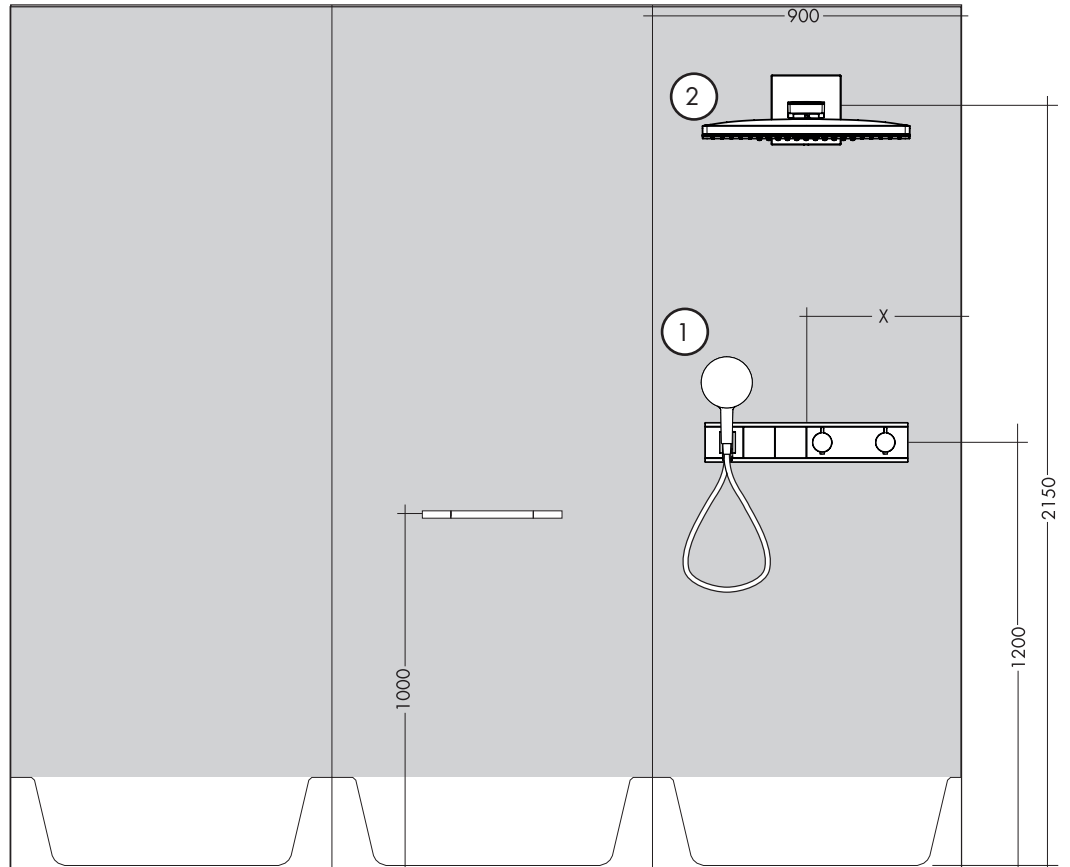
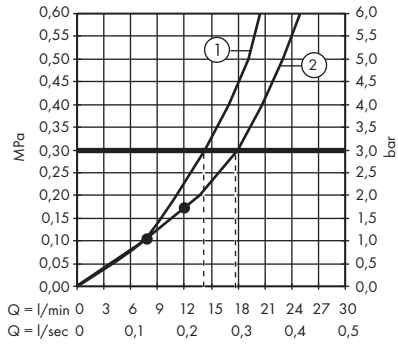
15358XX0





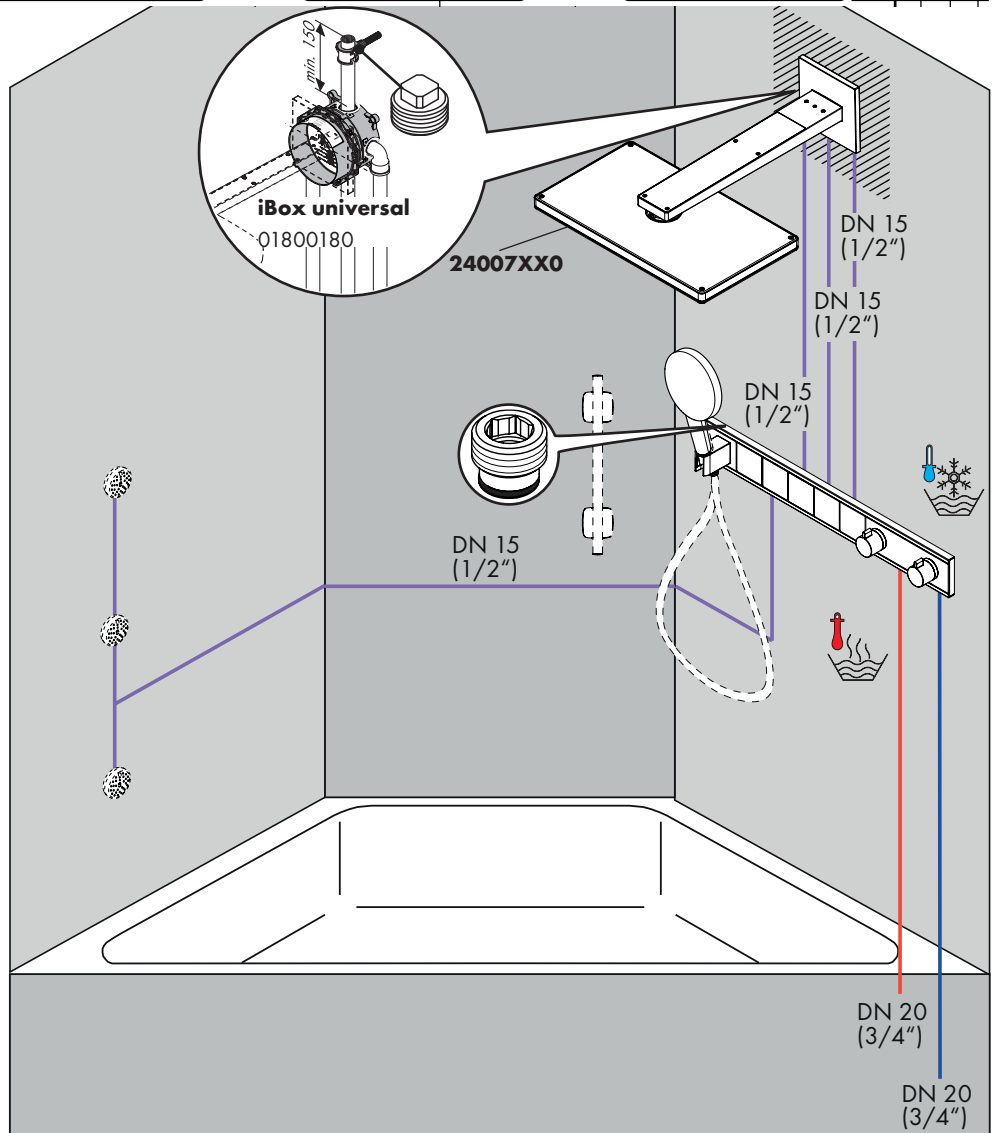
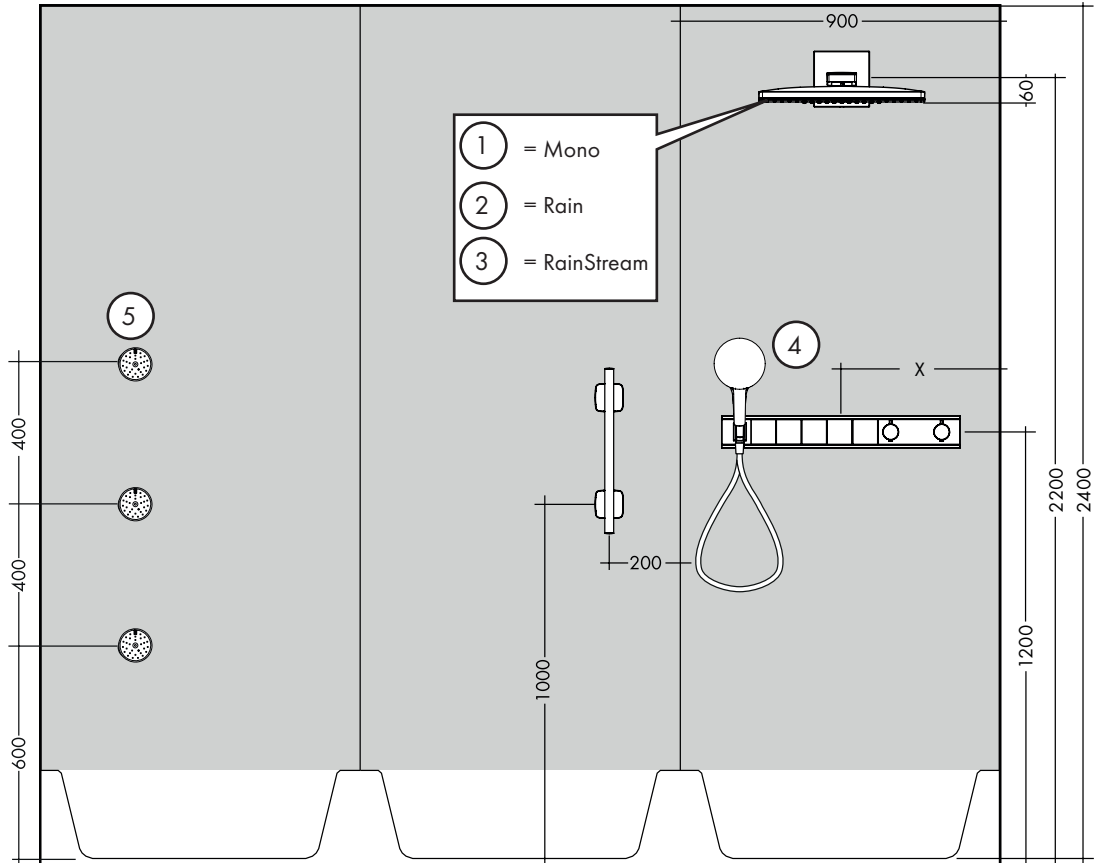
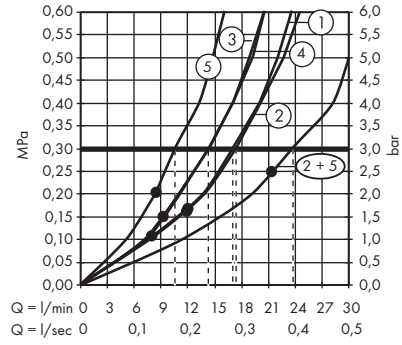
RainSelect

15310180 / 15355XX0



RainSelect

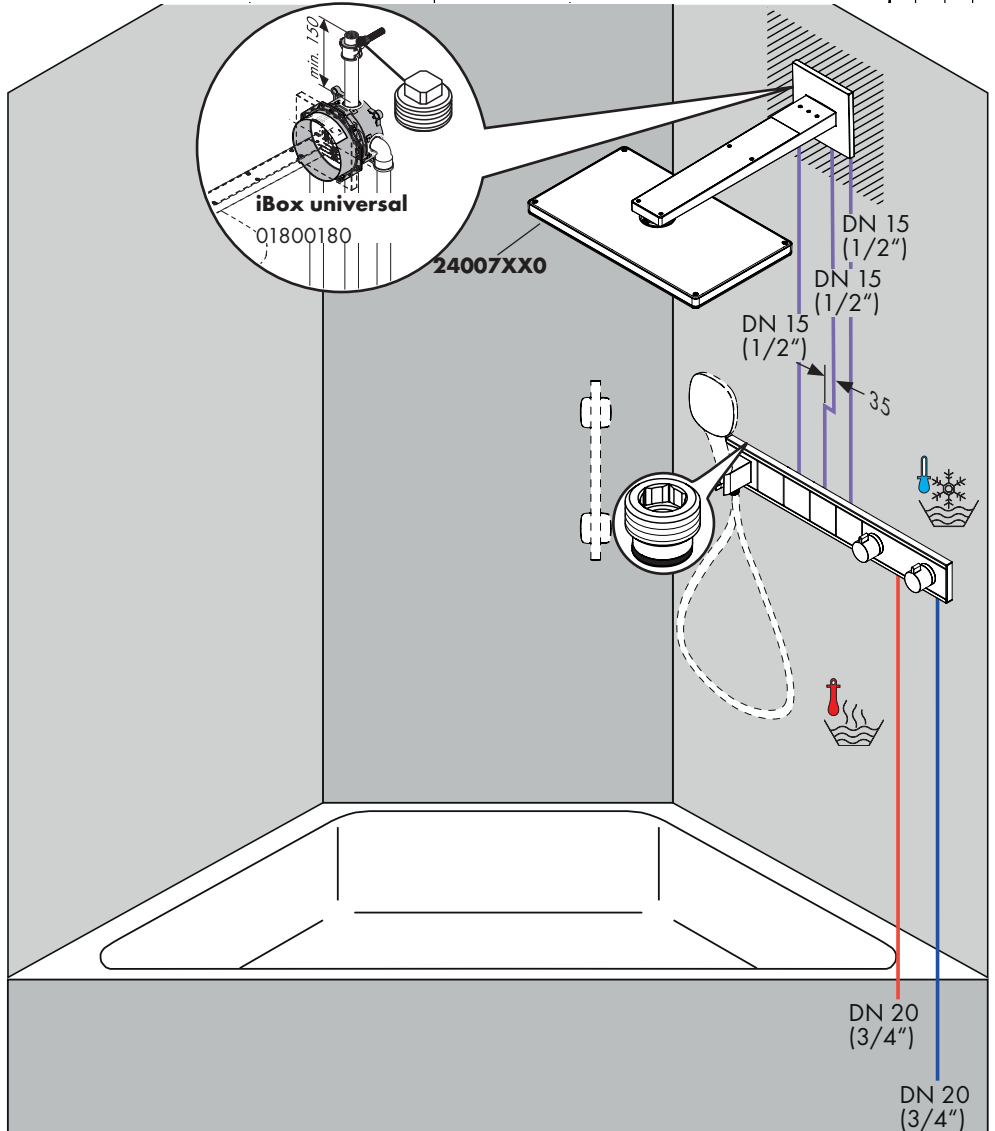
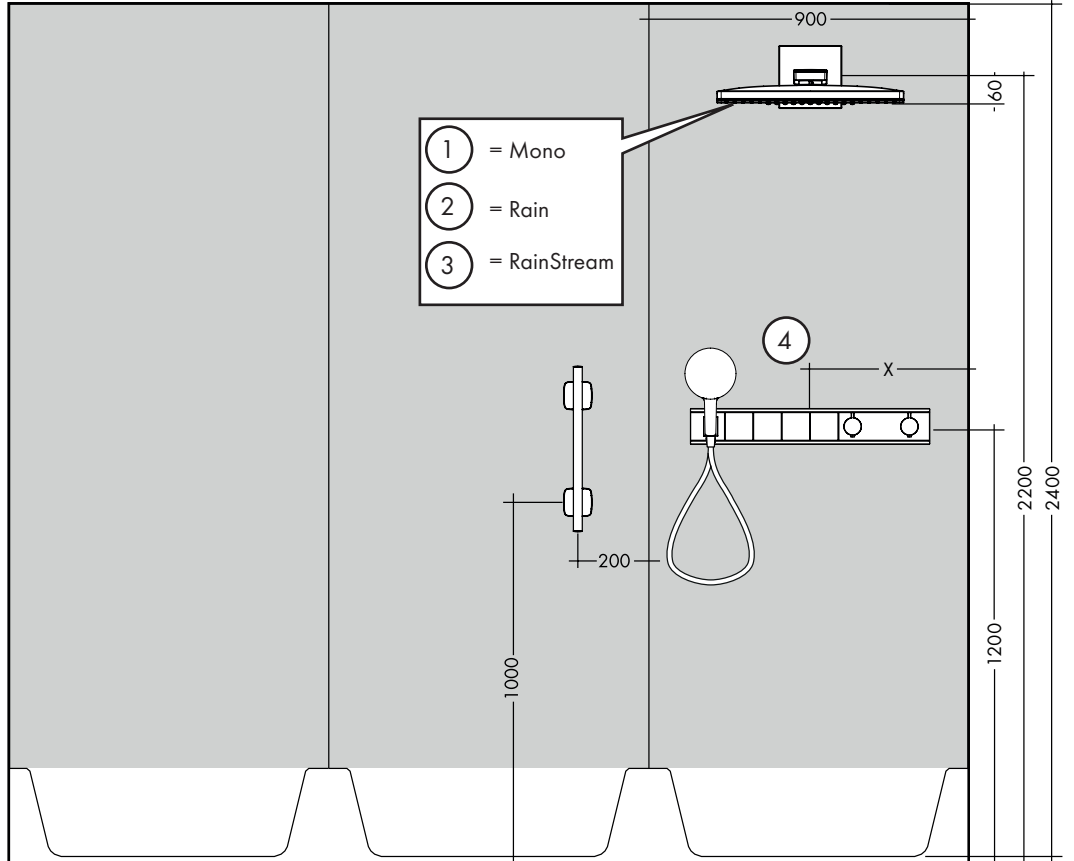
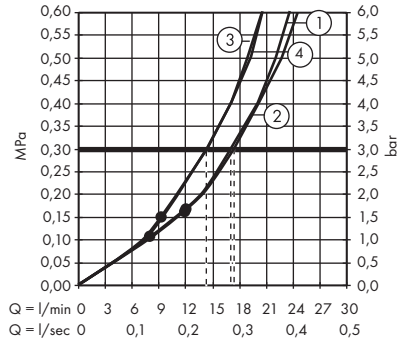
15313180 / 15358XX0





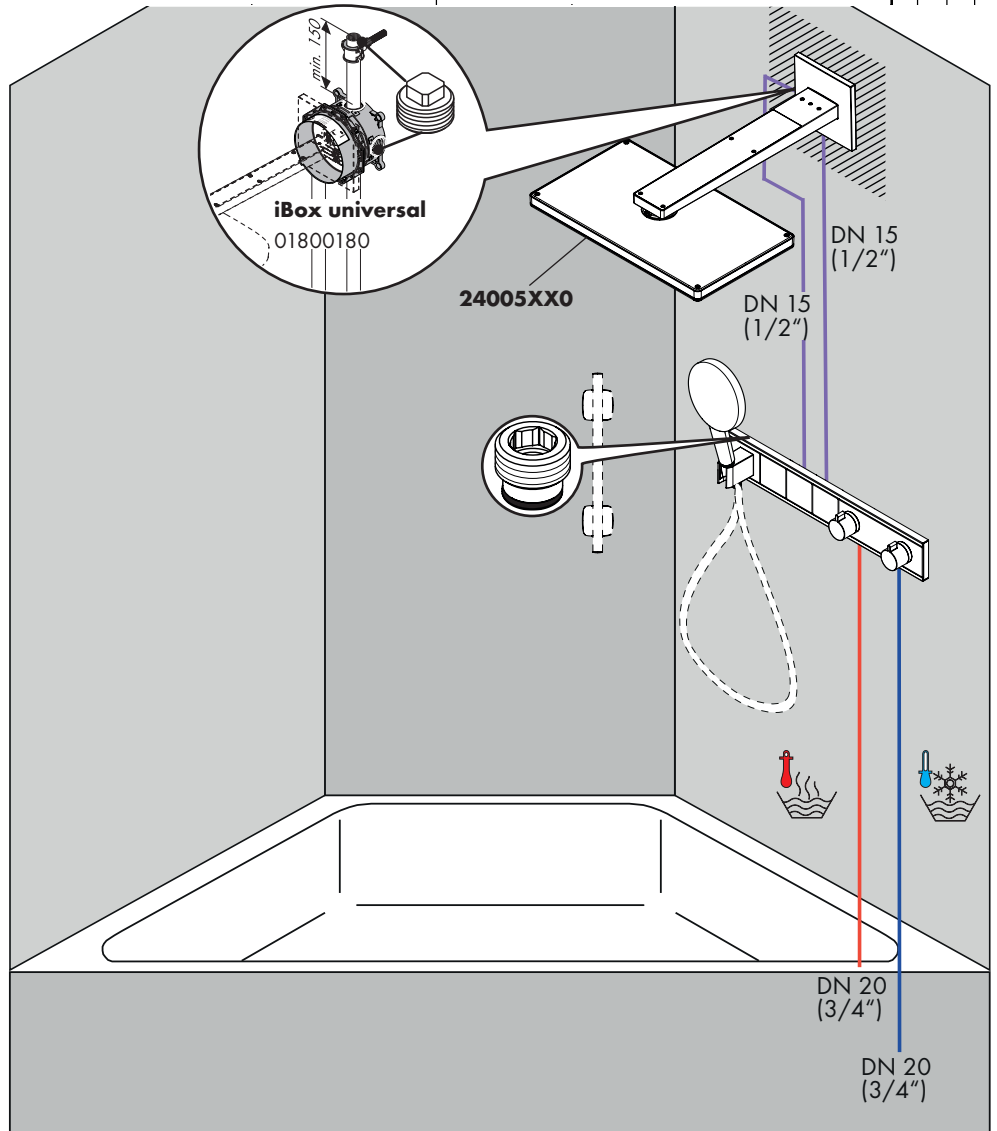
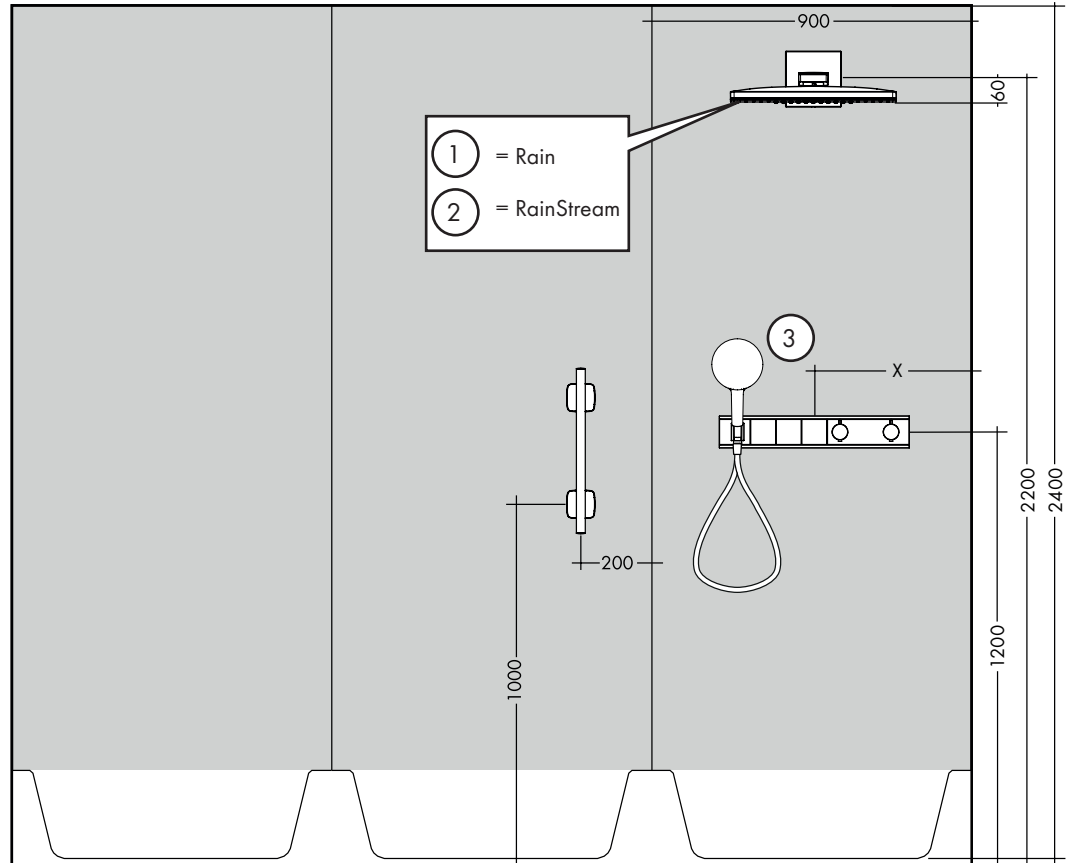
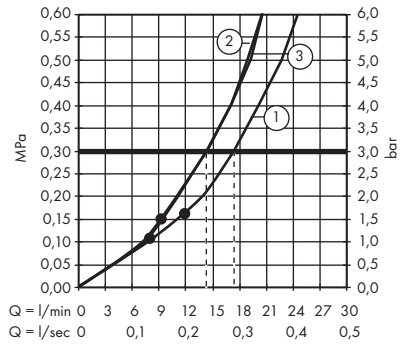
RainSelect

15312180 / 15357XX0



RainSelect

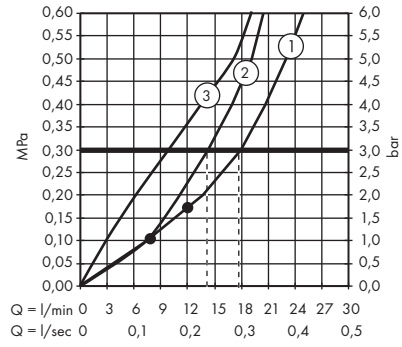
15311180 / 15356XX0



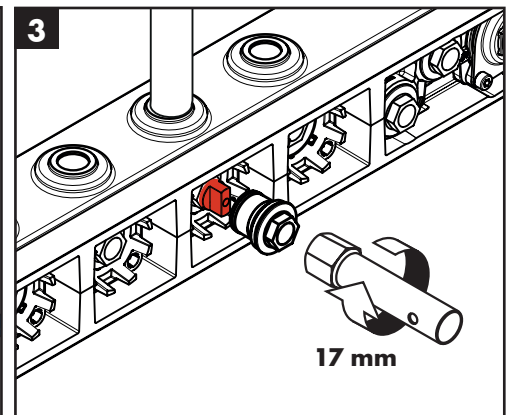
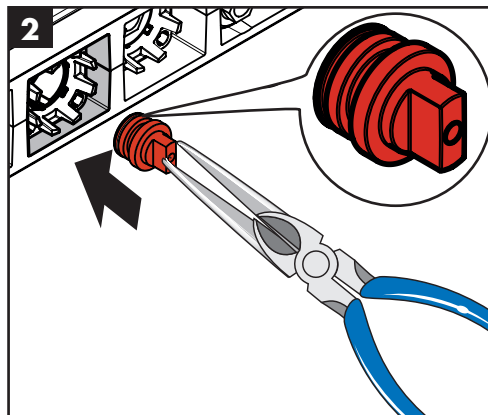
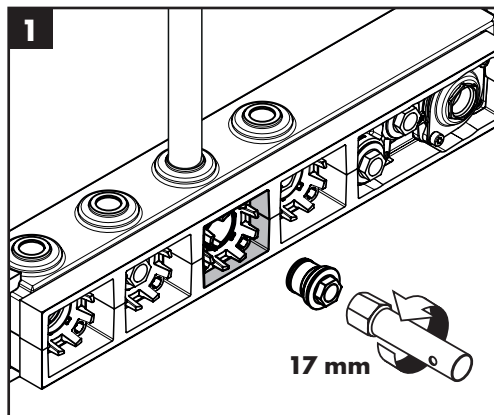
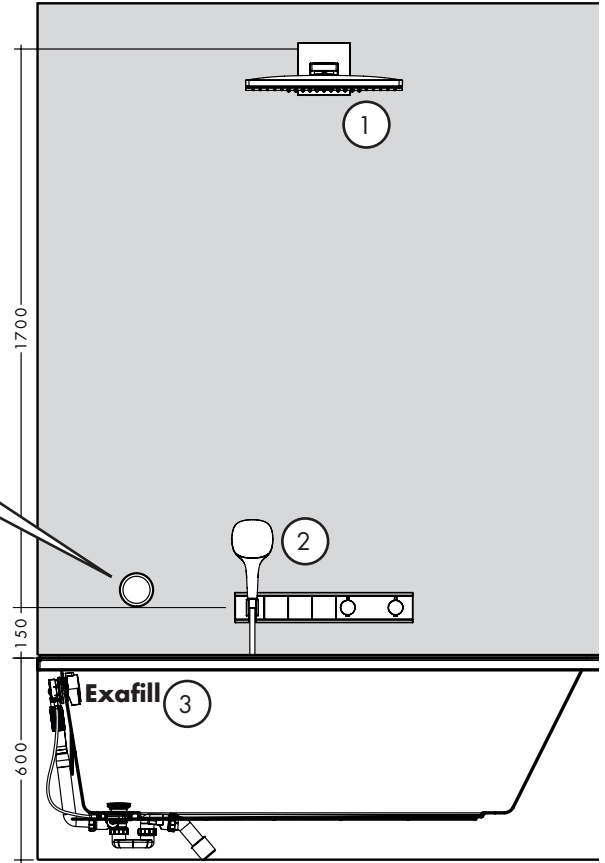
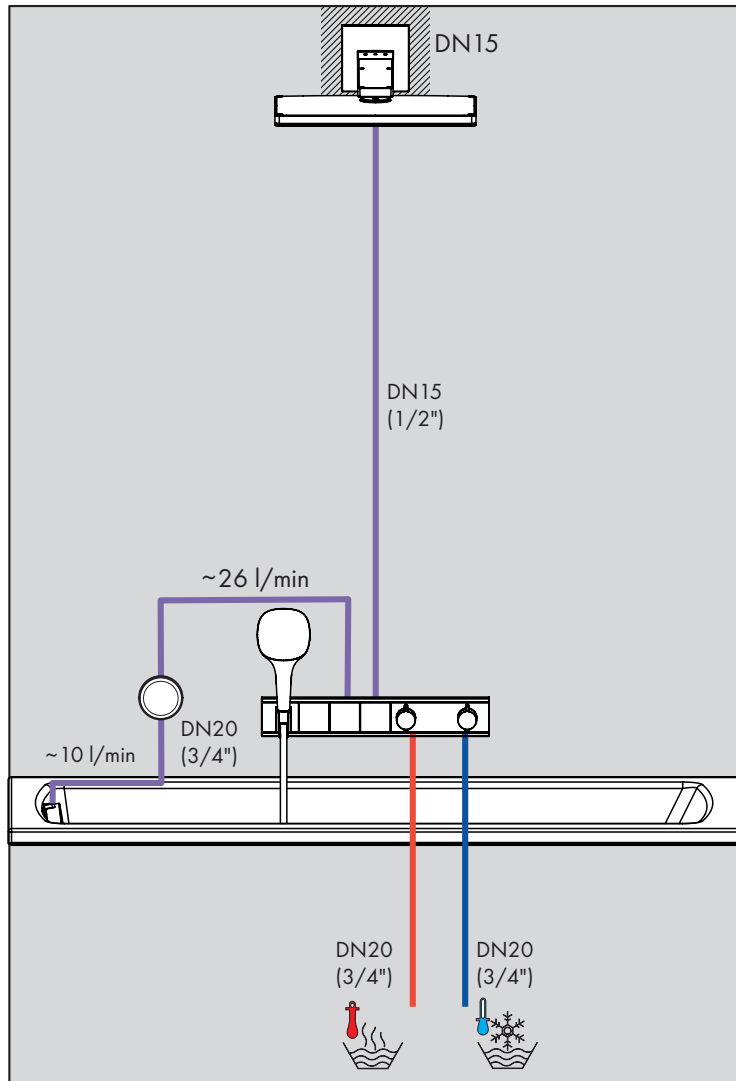


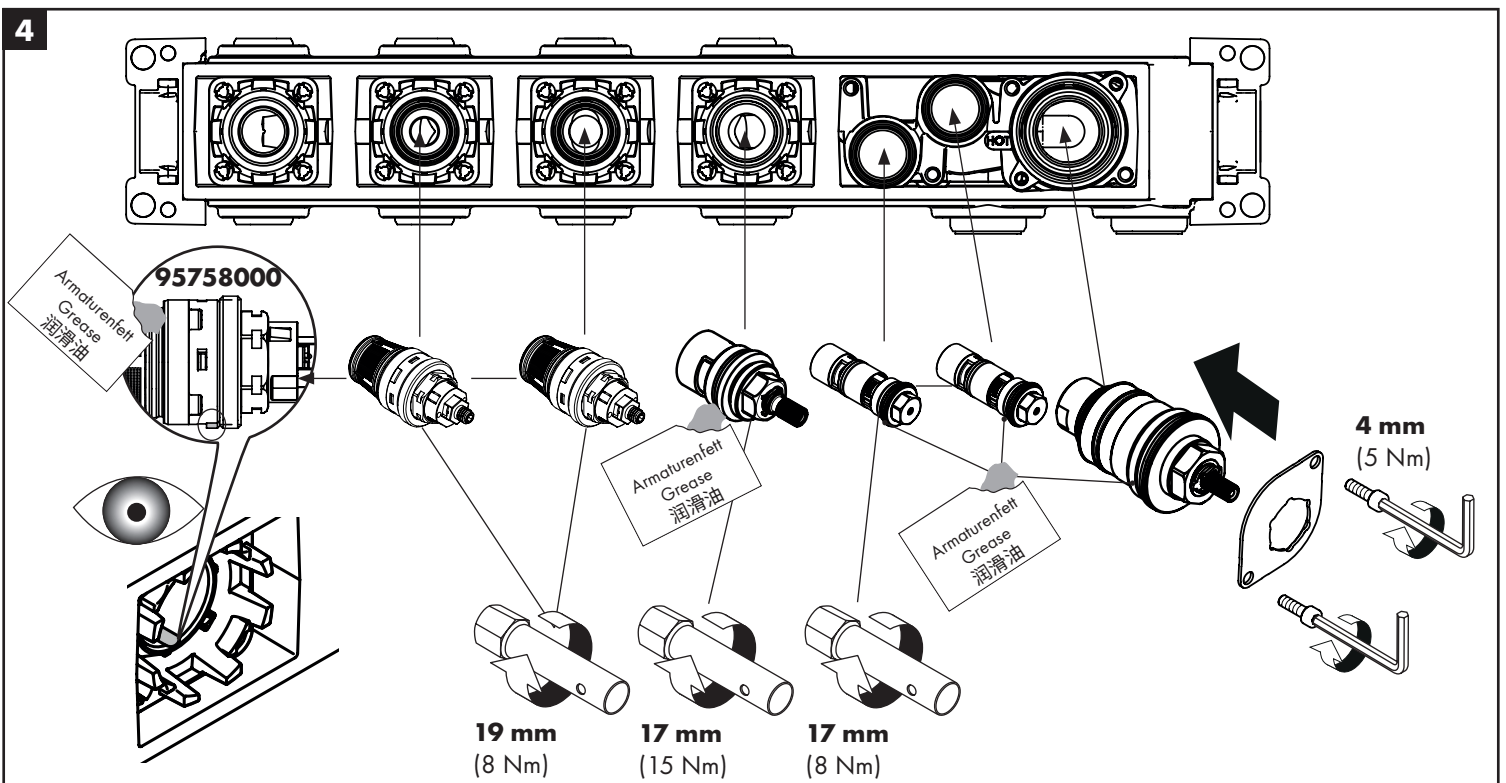
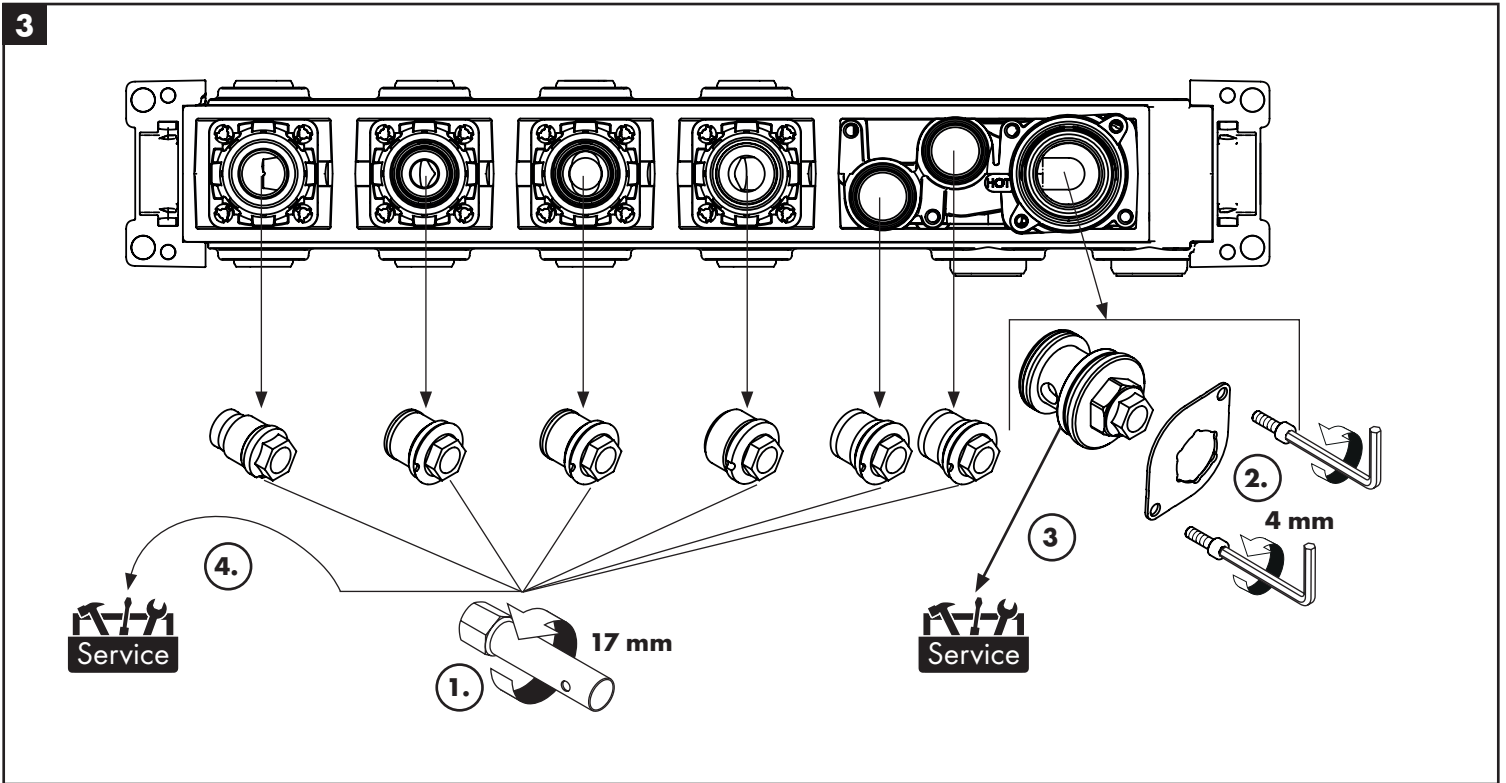
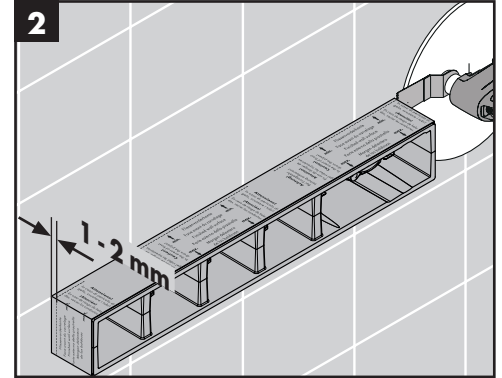
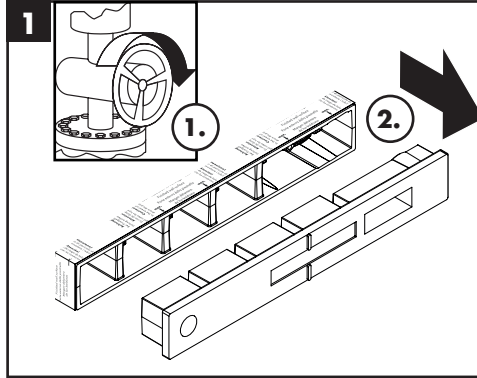
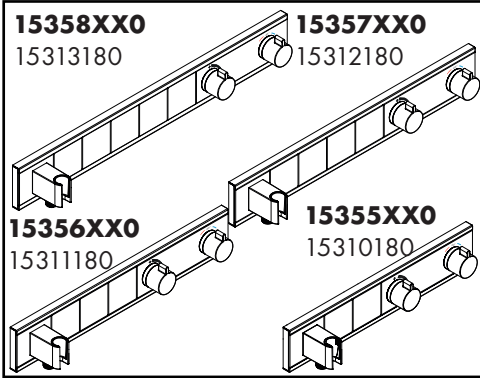
RainSelect

15311180 / 15356XX0



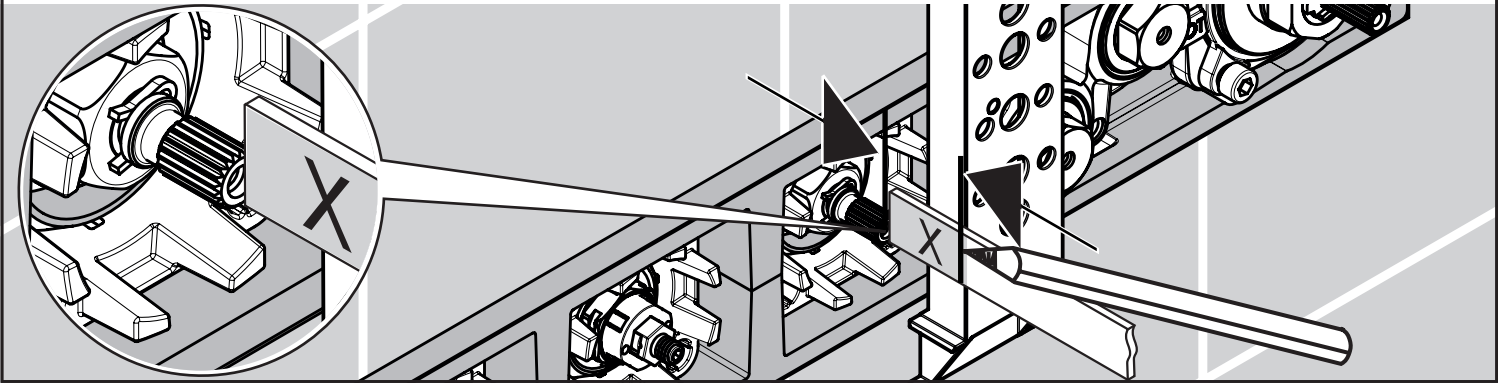
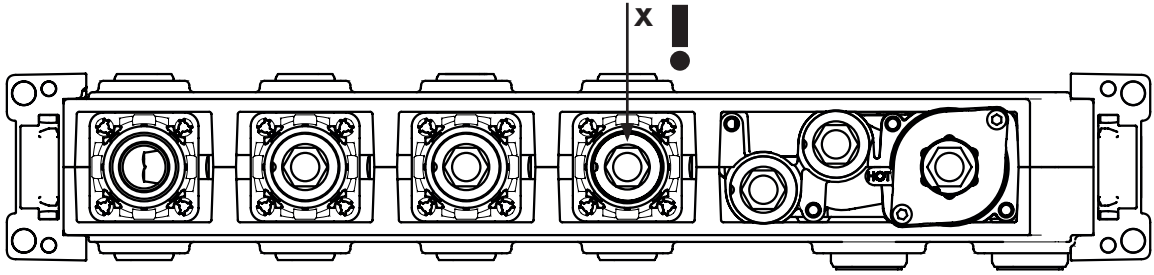
Rohrunterbrecher / Disconnecteur /
Pipe interrupter / Valvola antiriflusso /
Interuptor de tubería / Buisbeluchter /
Rørafbryder / Válvula anti-retorno /
Przerywacz rurowy / oddělovač trubky /
Preušenje potrubia / 管道断续器 /
Πρερυватελ τρυβύ / Putkikatko /
Rörventil / Vamzdžio pertraukiklis /
Ventil cijevi / Supraă de sens /
Διακοπή σωλήνα / Prekinjalnik cevi /
torukatkesti / Savules atdalītājs / Element
za regulaciju pritiska u cevi vazduhom /
Røranbryter / Тръбен прекъсвач /
Вакуумブレーカ /
Роз'єднувач труб / قاطع الماسورة /
Boru kesici / Csőmegszakító / מנתק
גורר



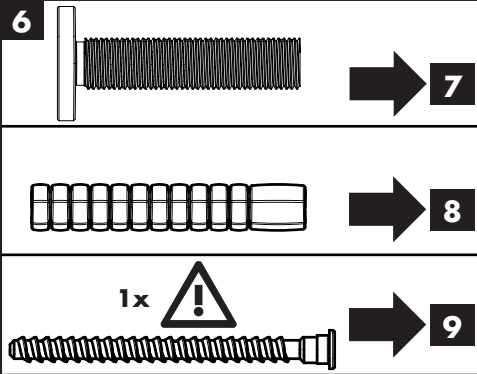




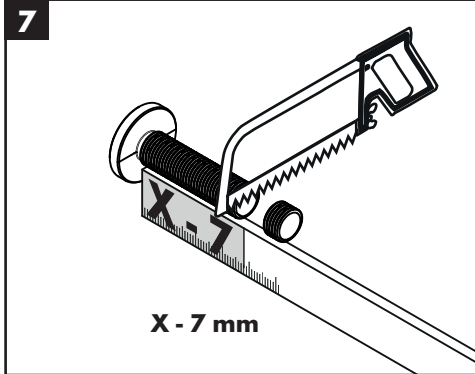
5



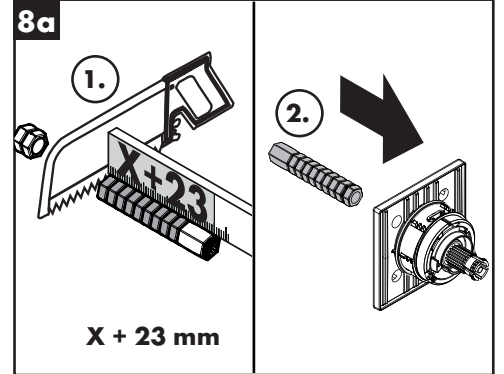
6



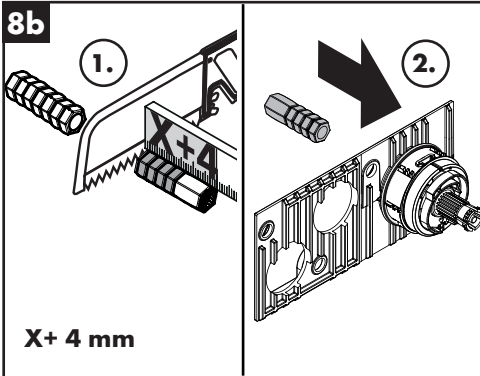
7



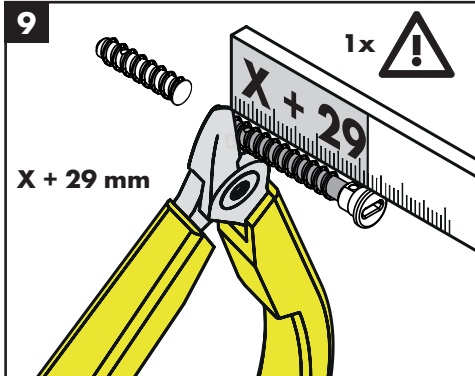
8a



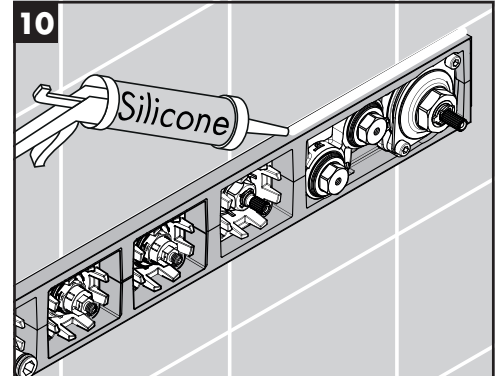
8b



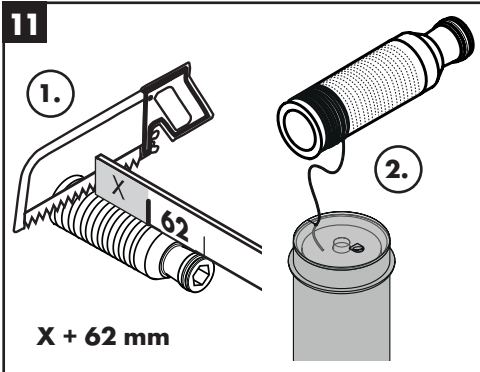
9



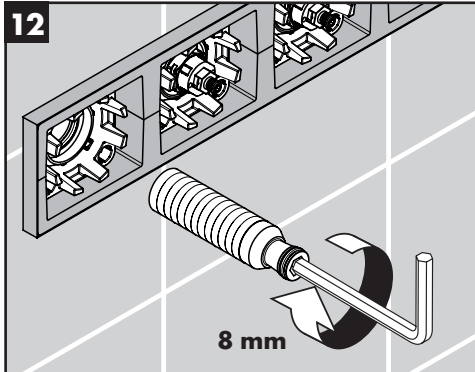
10



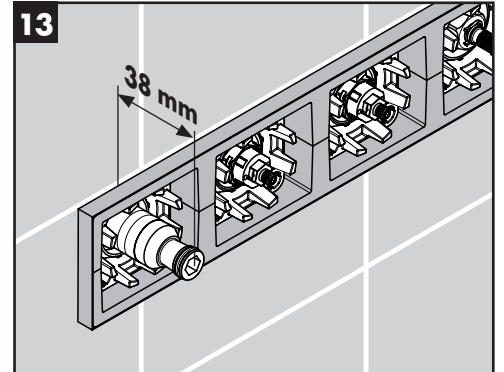
11

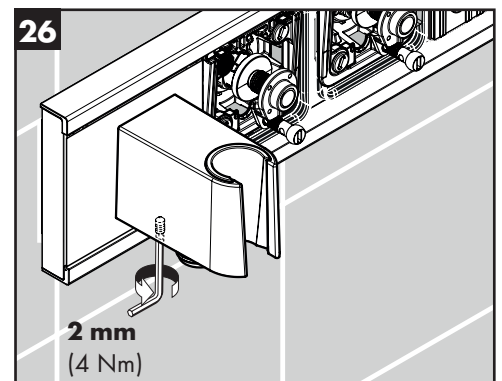
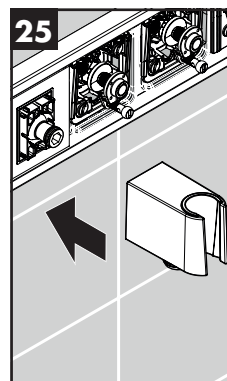
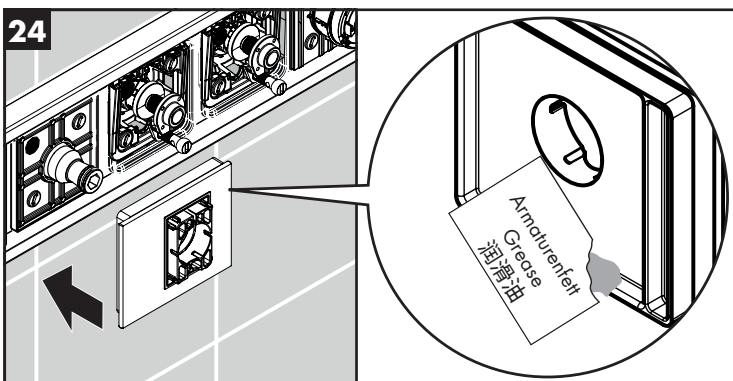
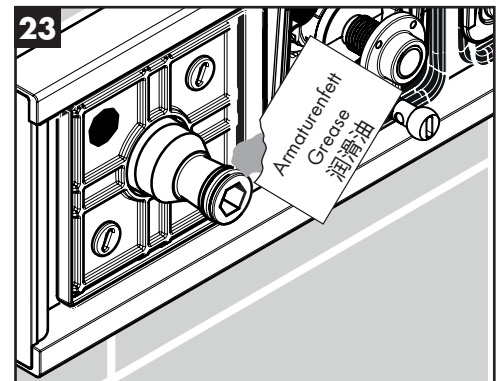
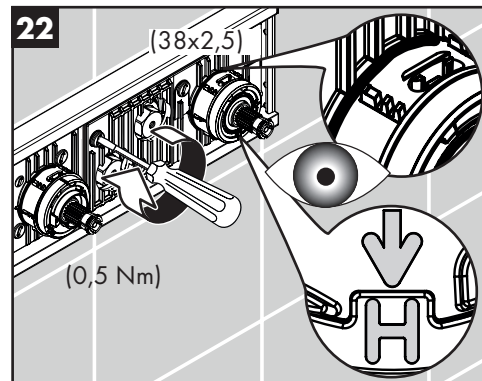
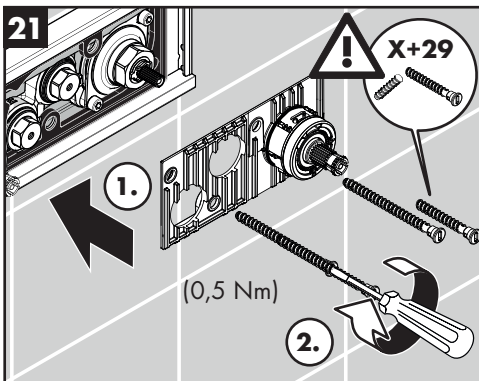
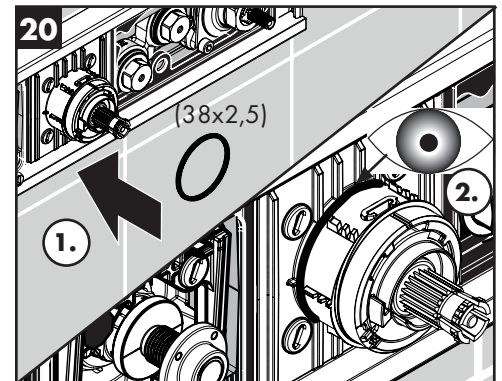
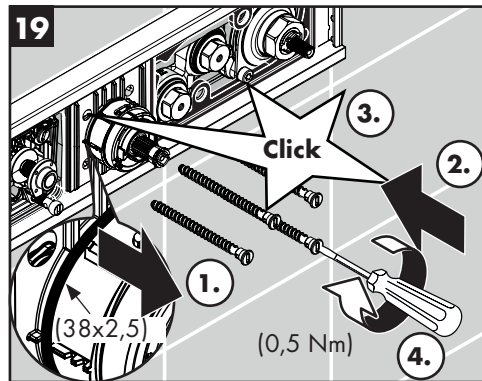
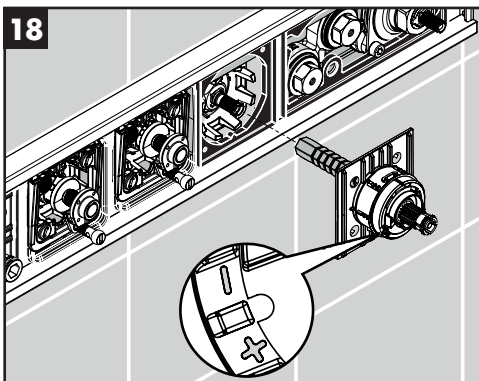
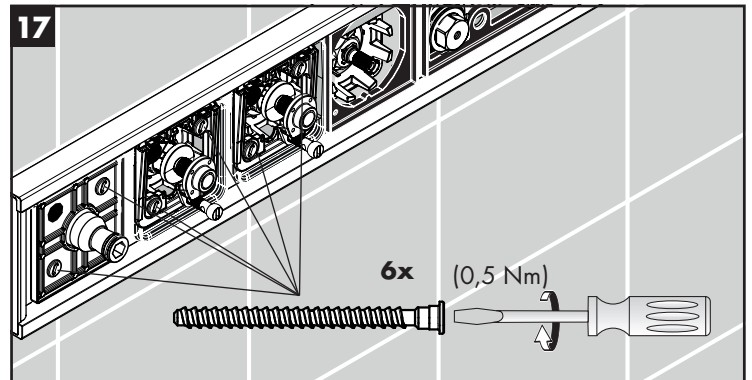
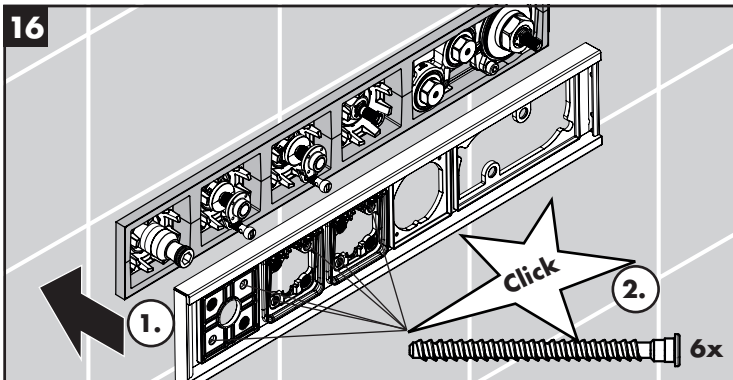
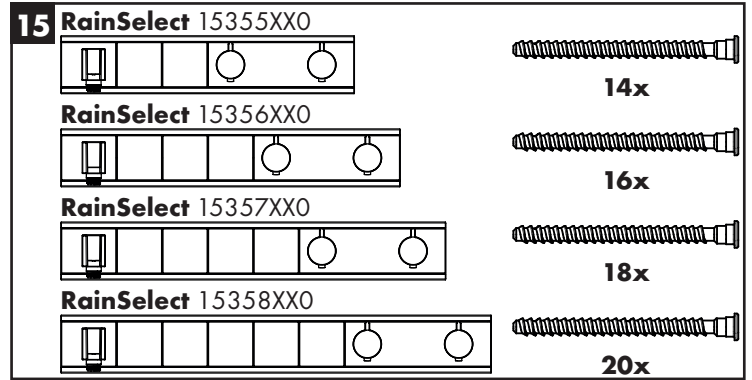
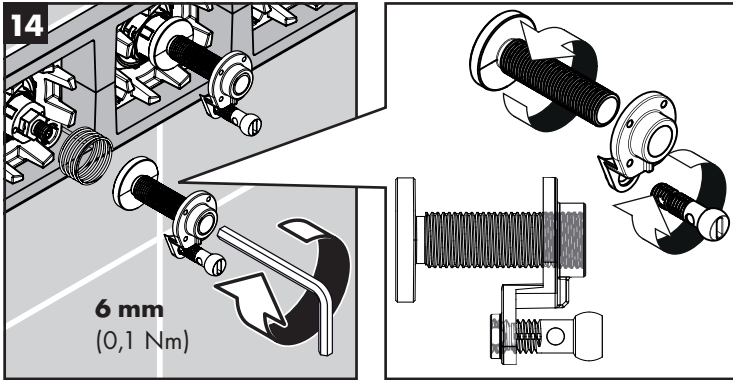


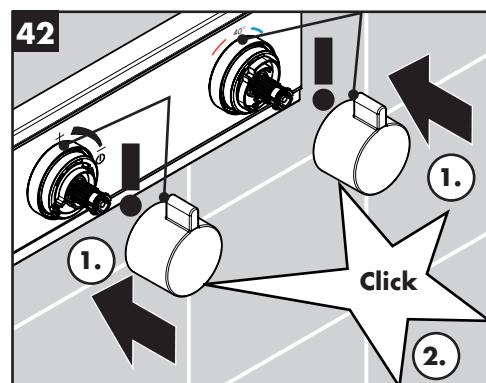
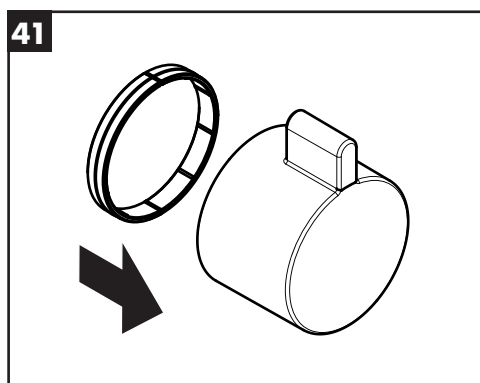
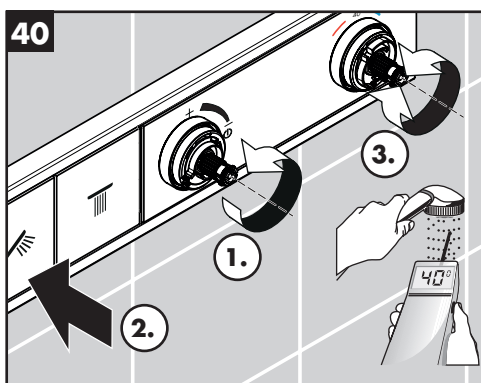
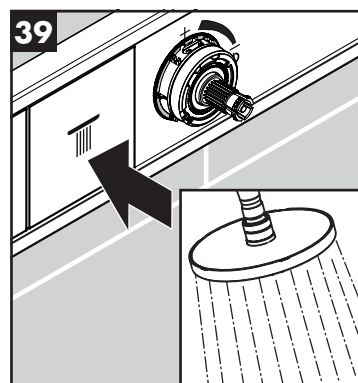
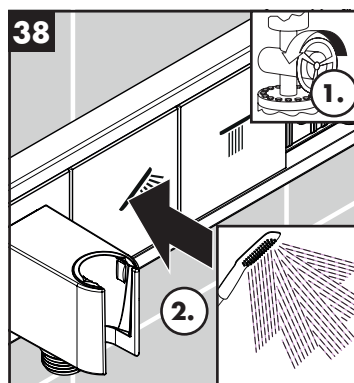
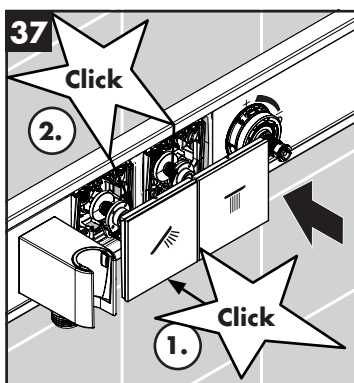
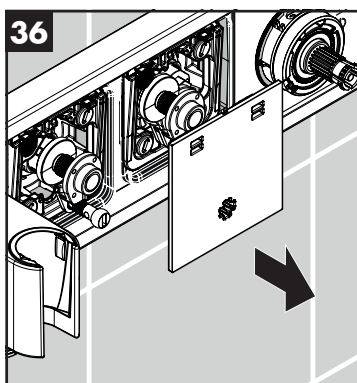
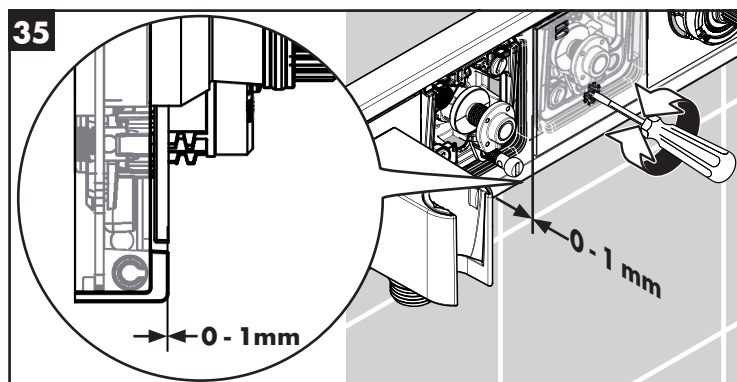
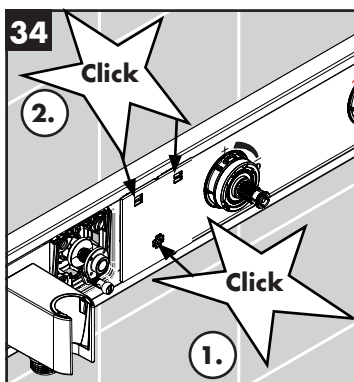
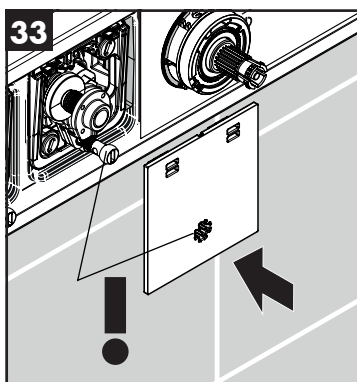
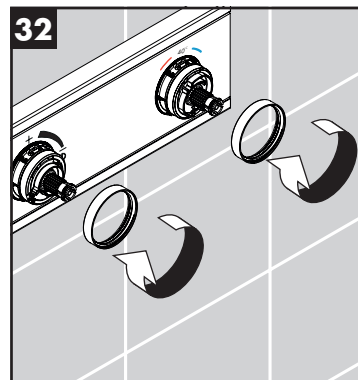
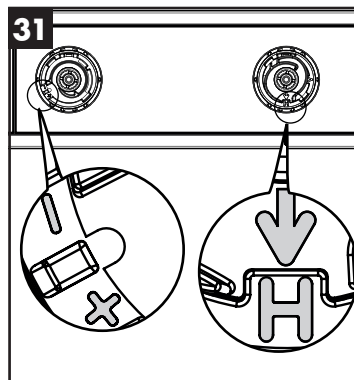
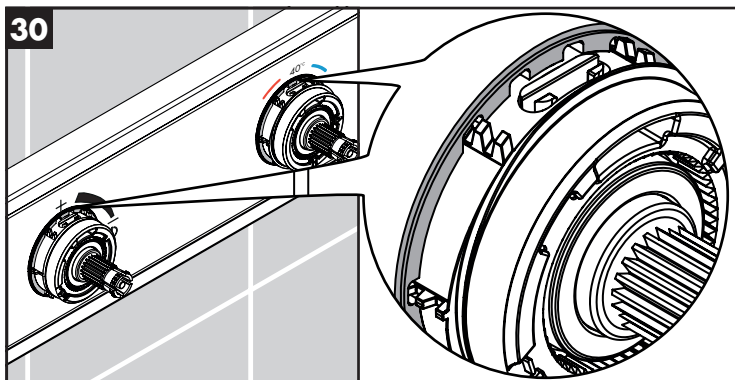
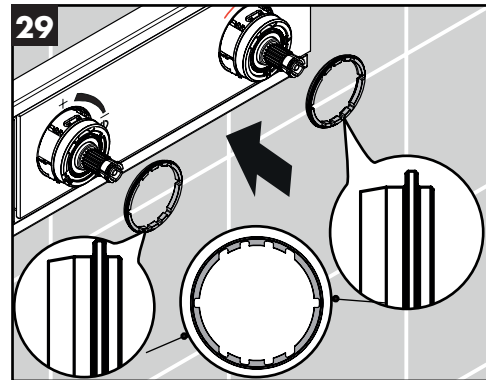
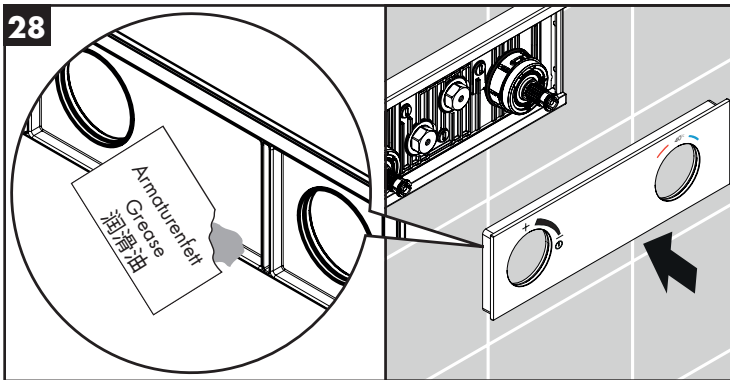
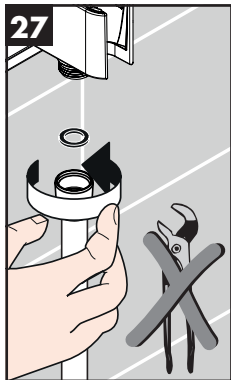
12

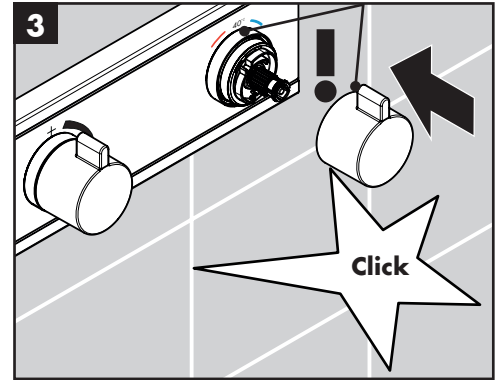
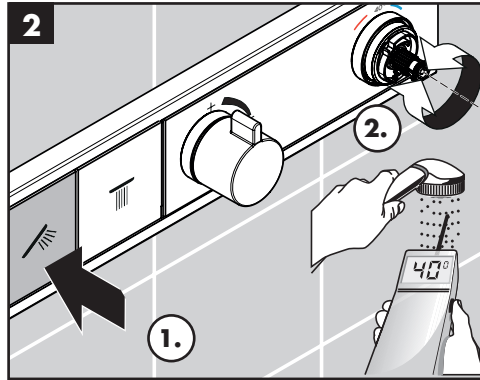
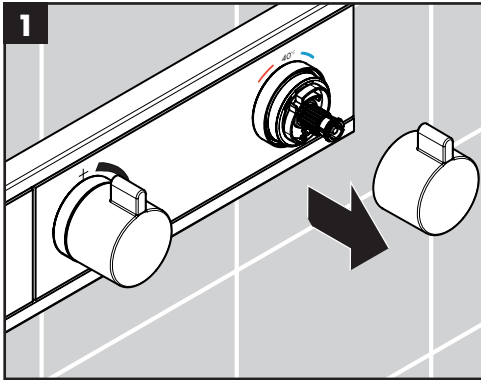


13

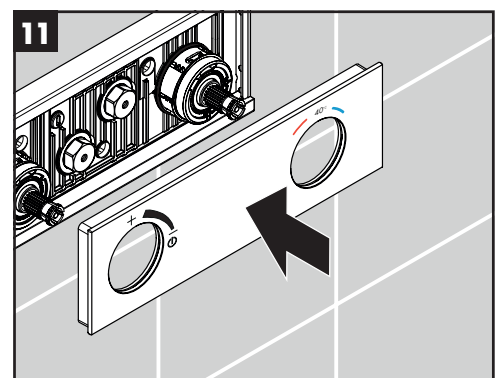
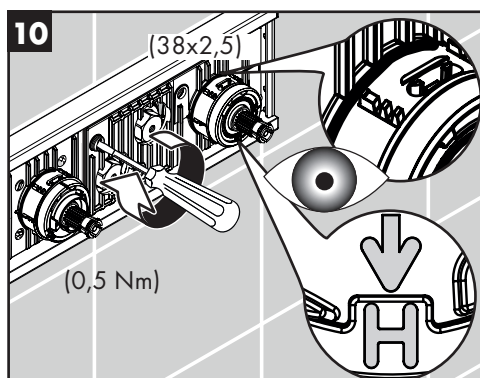
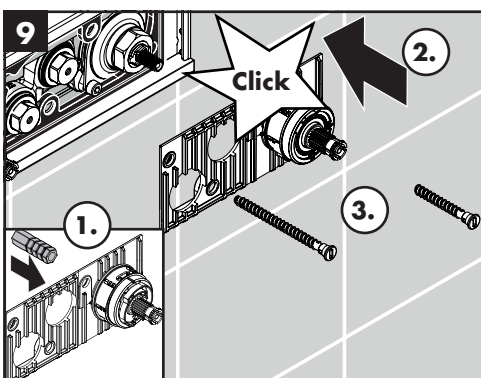
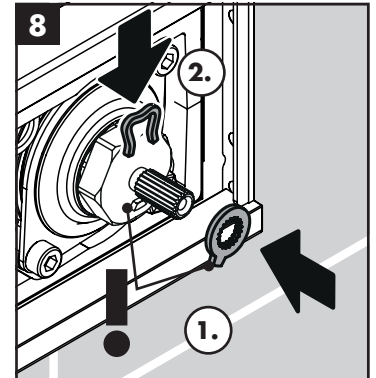
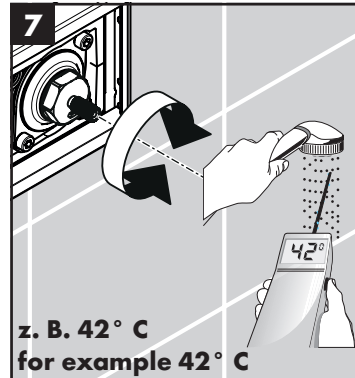
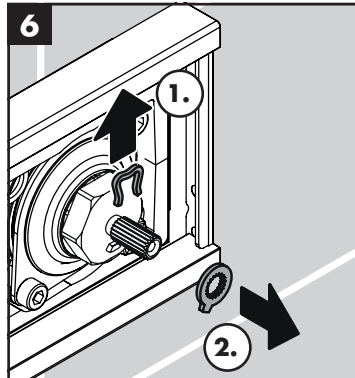
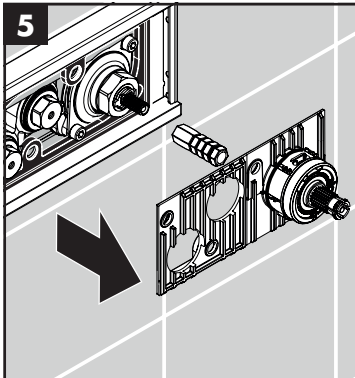
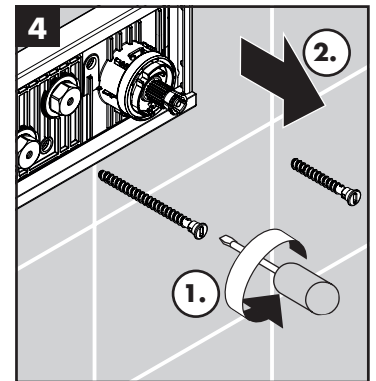
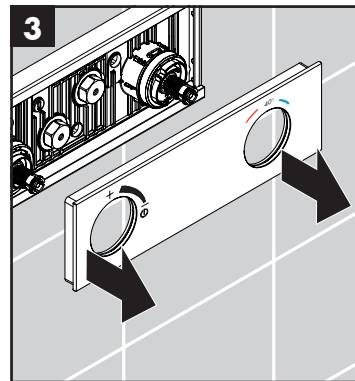
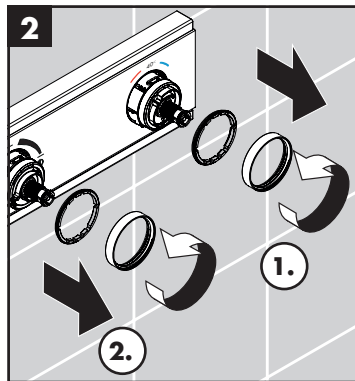
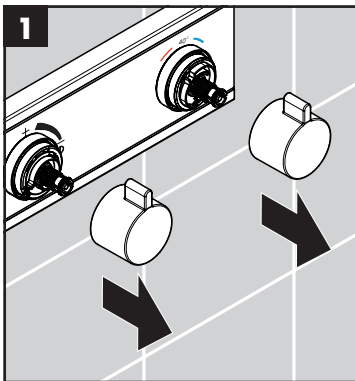


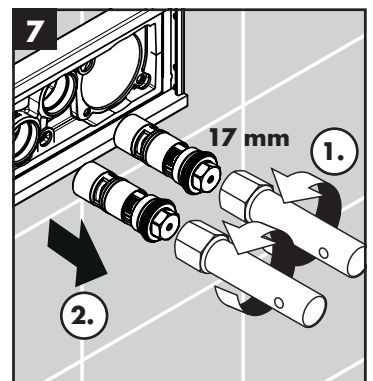
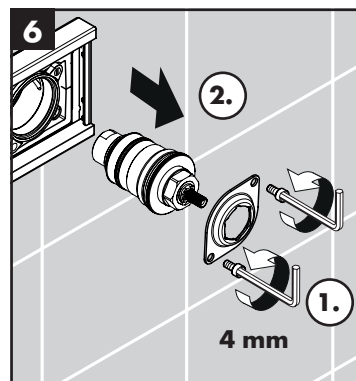
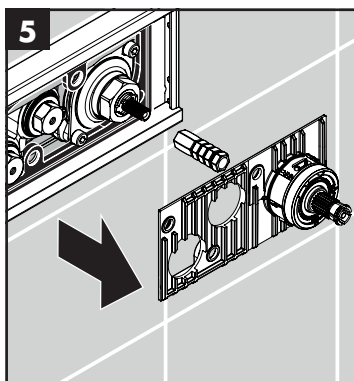
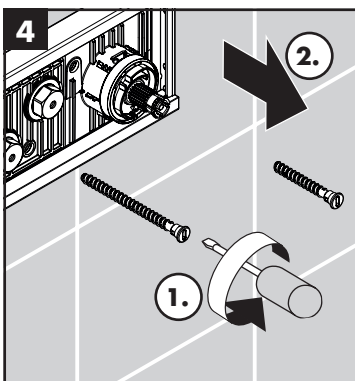
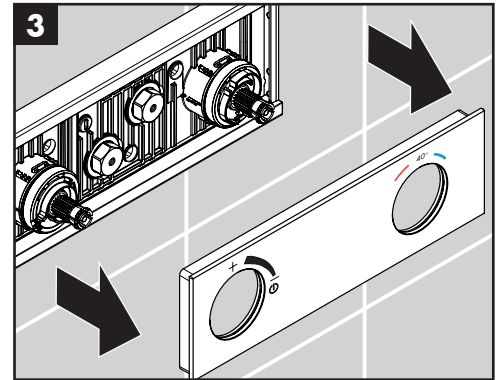
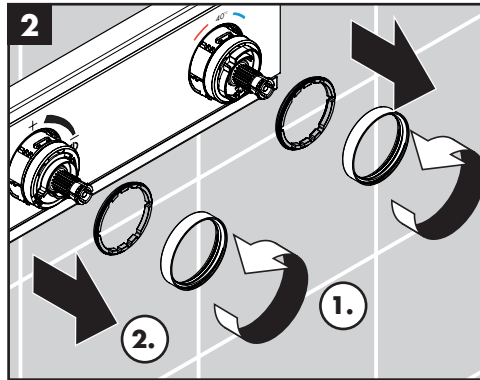
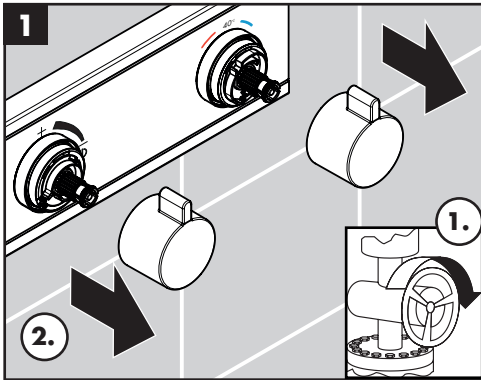
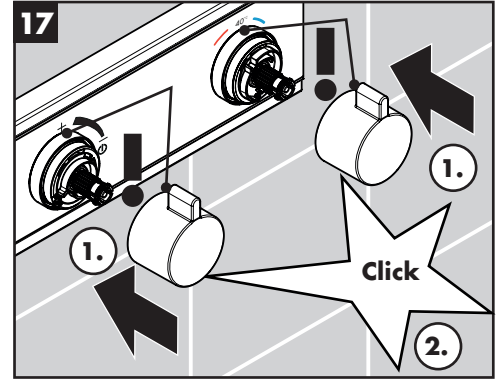
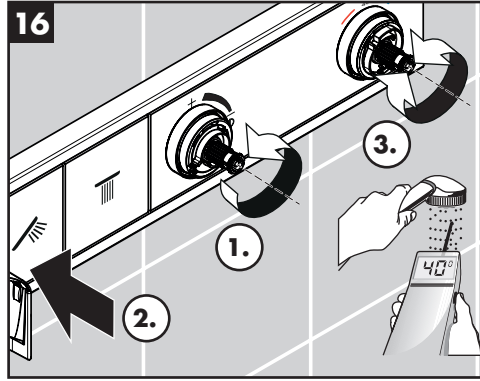
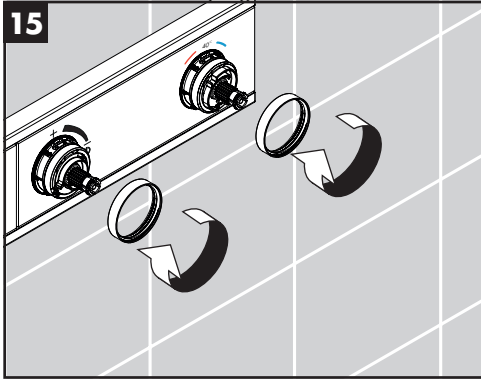
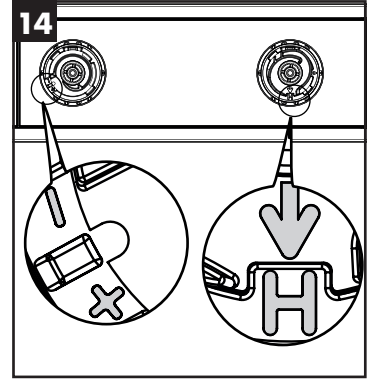
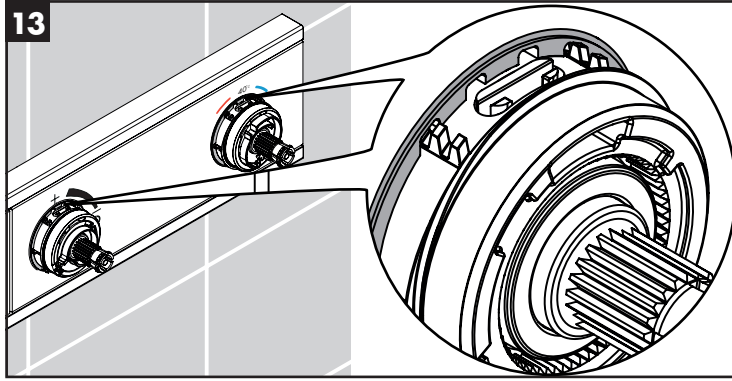
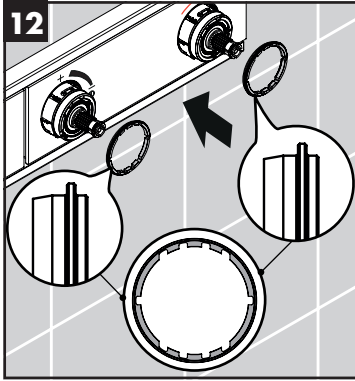


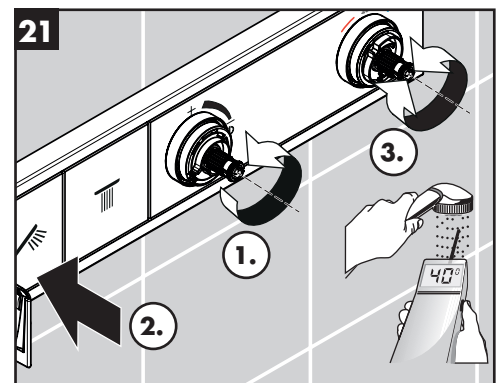
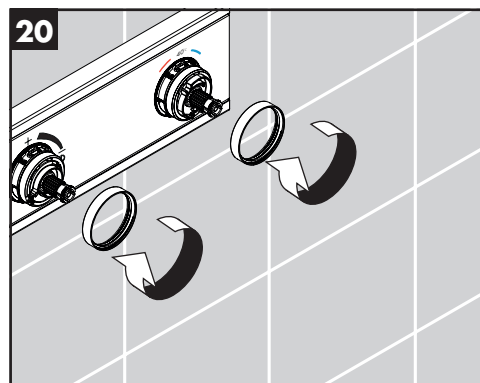
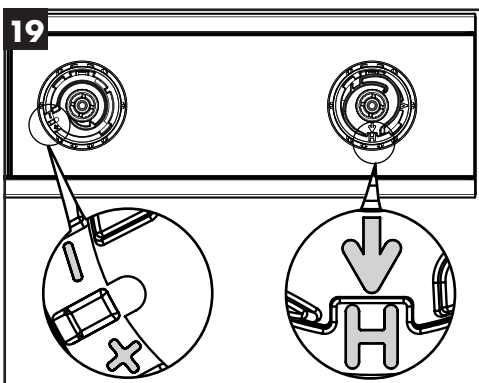
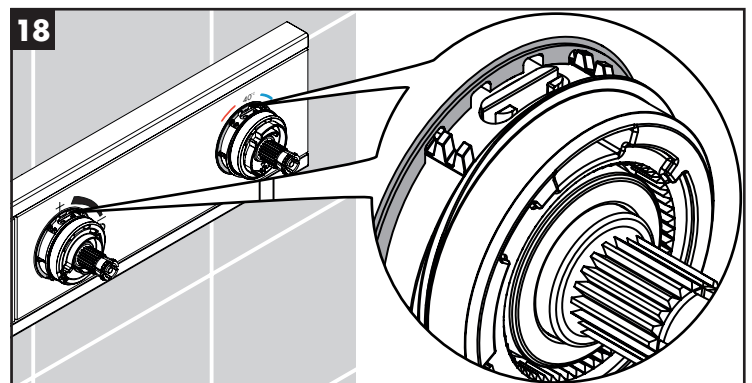
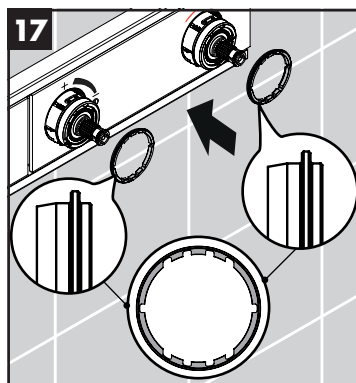
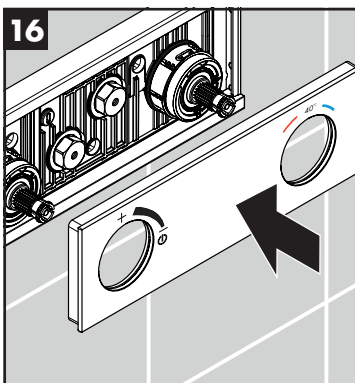
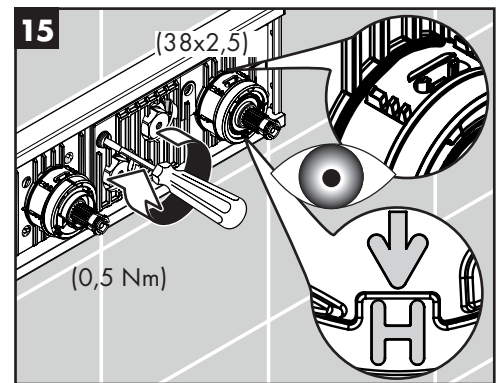
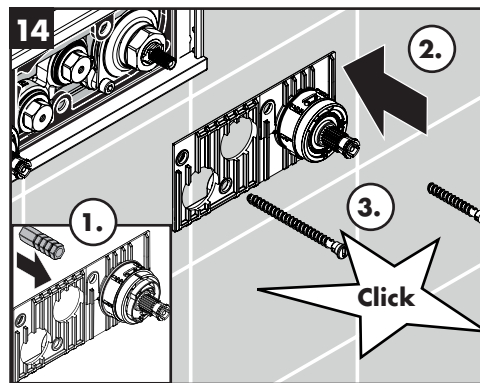
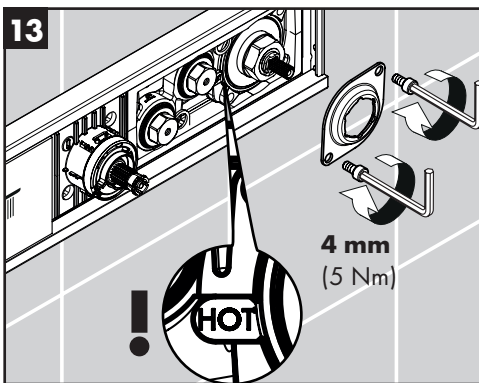
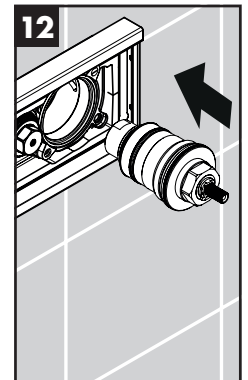
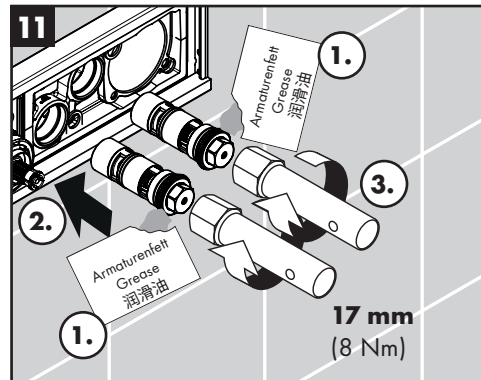
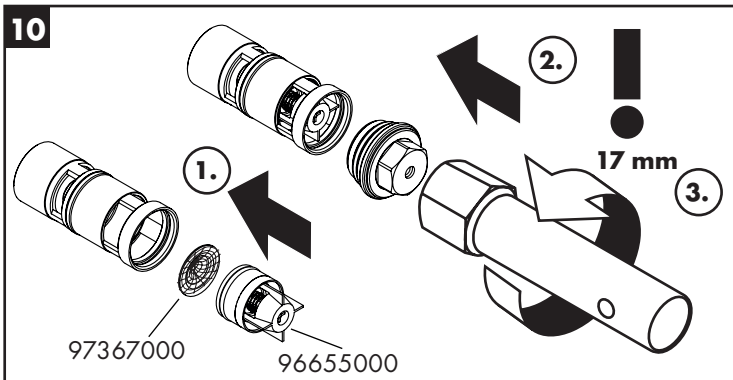
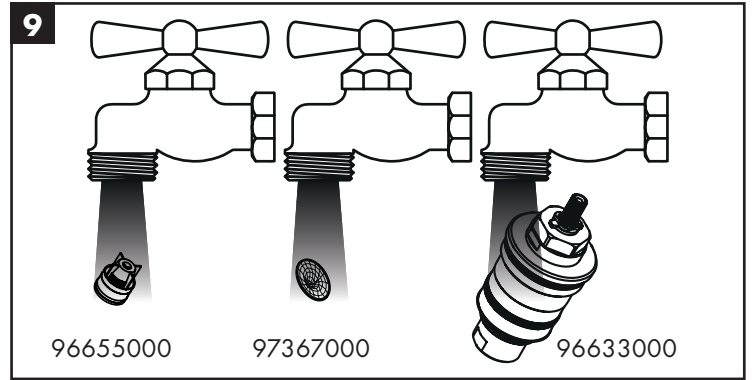
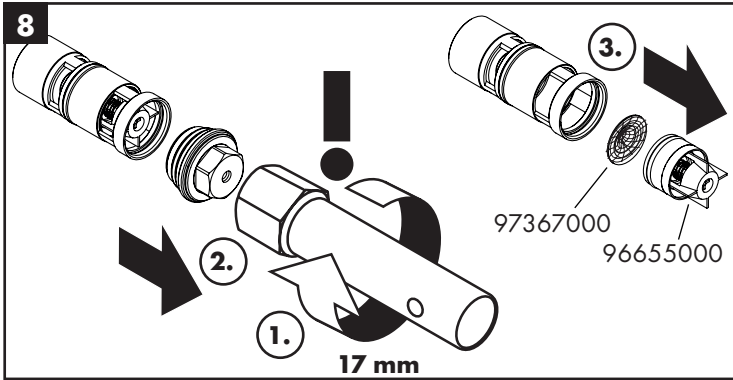


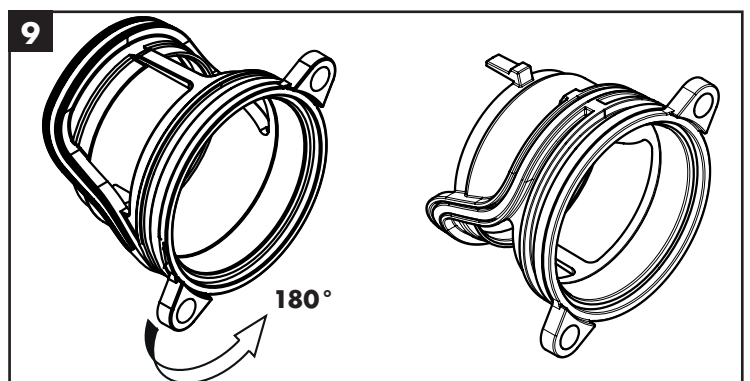
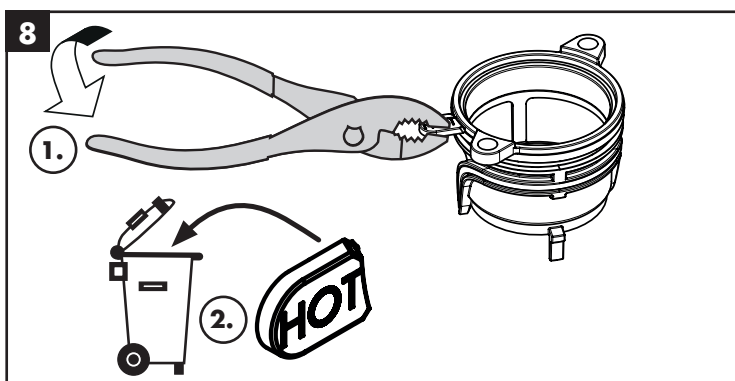
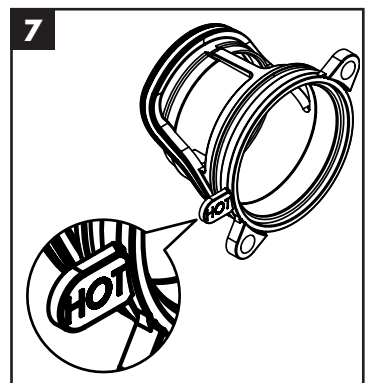
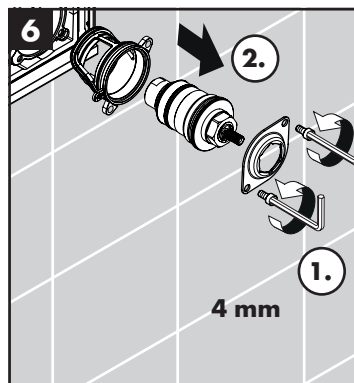
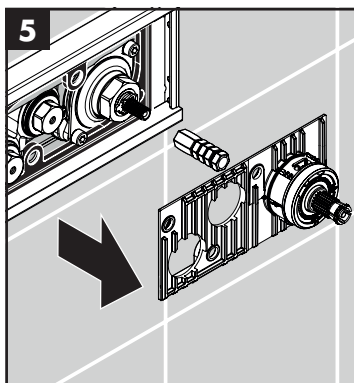
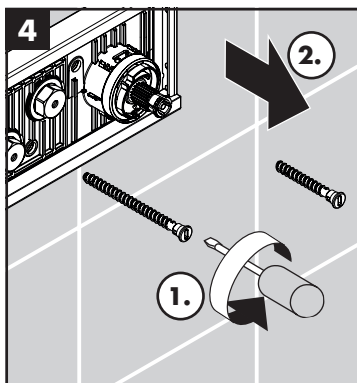
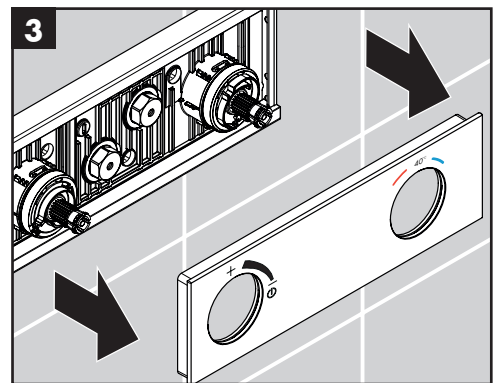
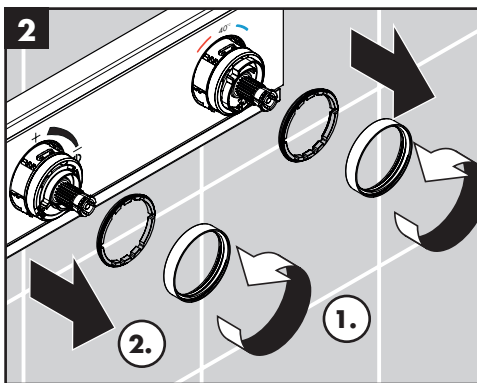
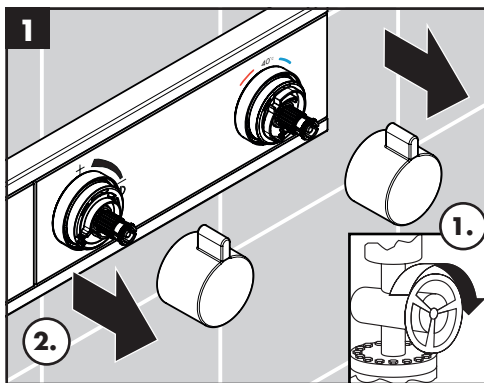
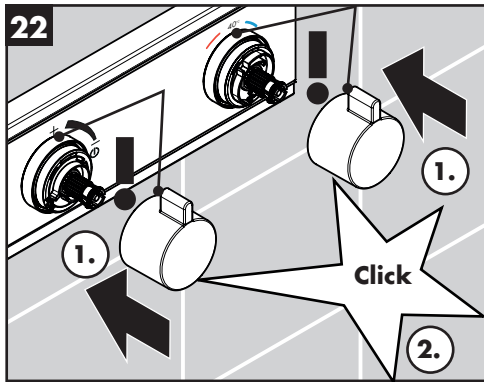


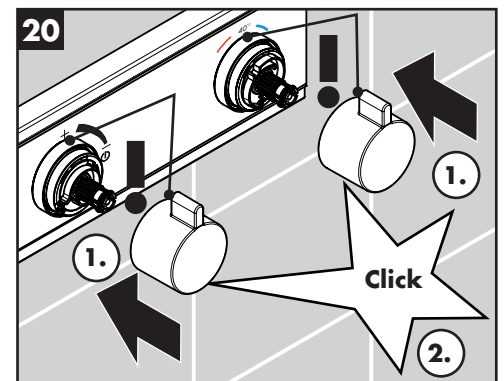
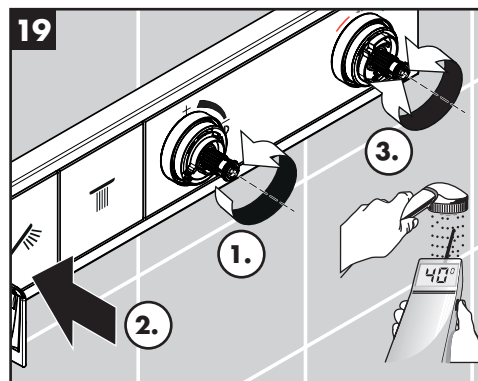
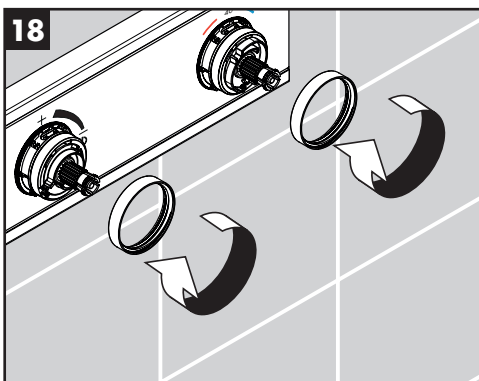
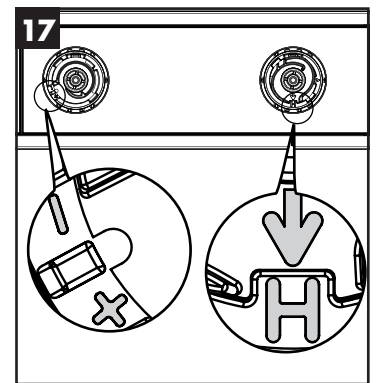
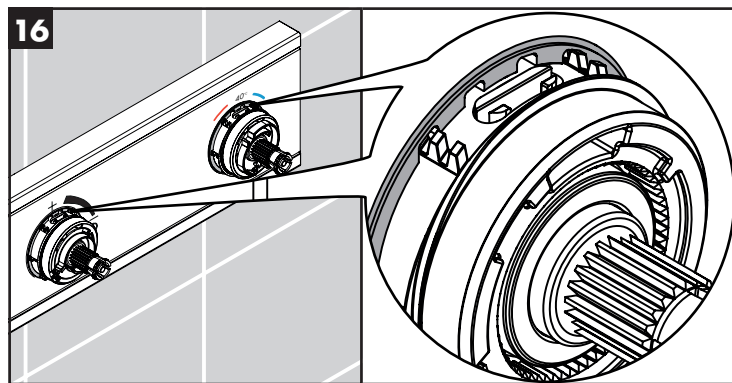
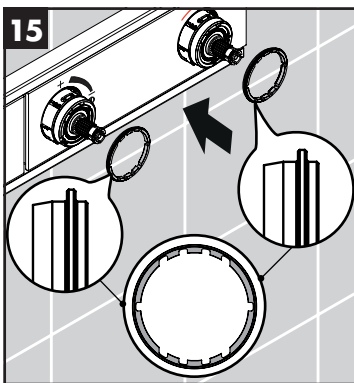
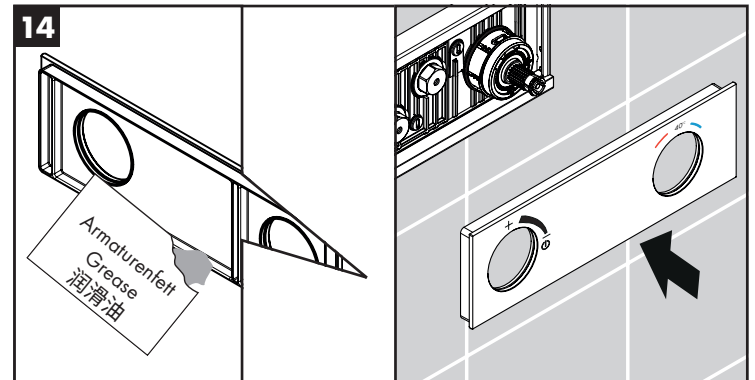
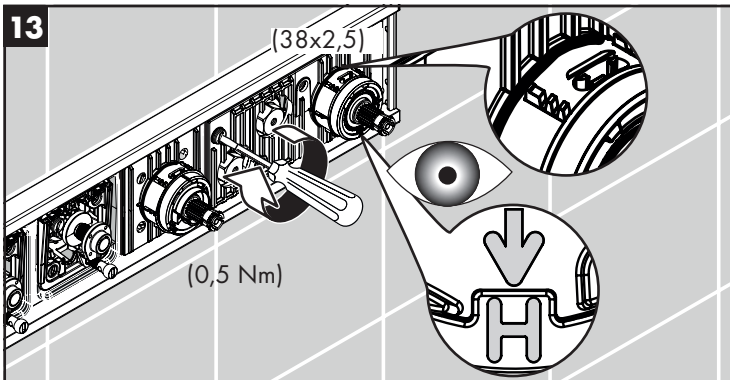
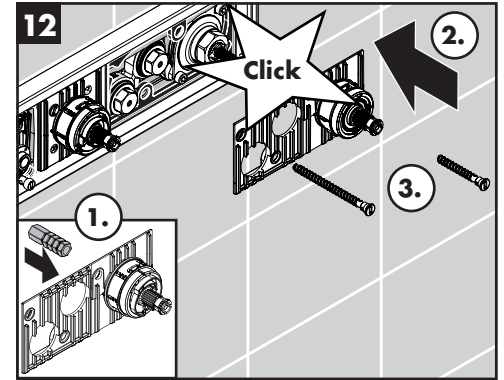
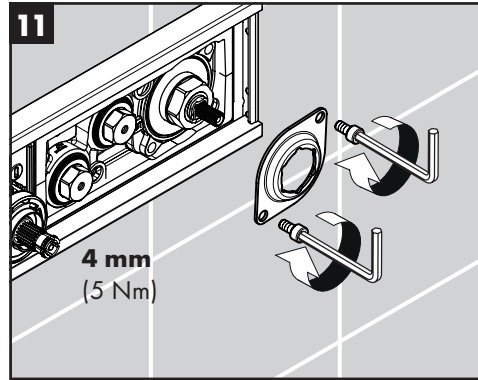
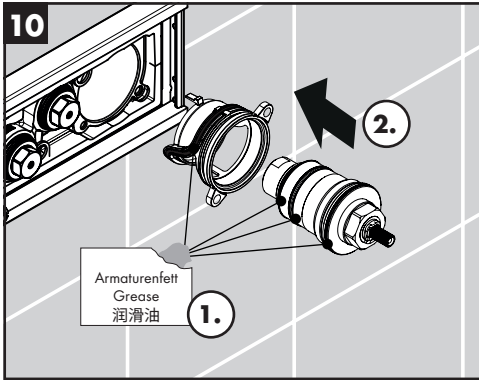
max.
≈ 42° C

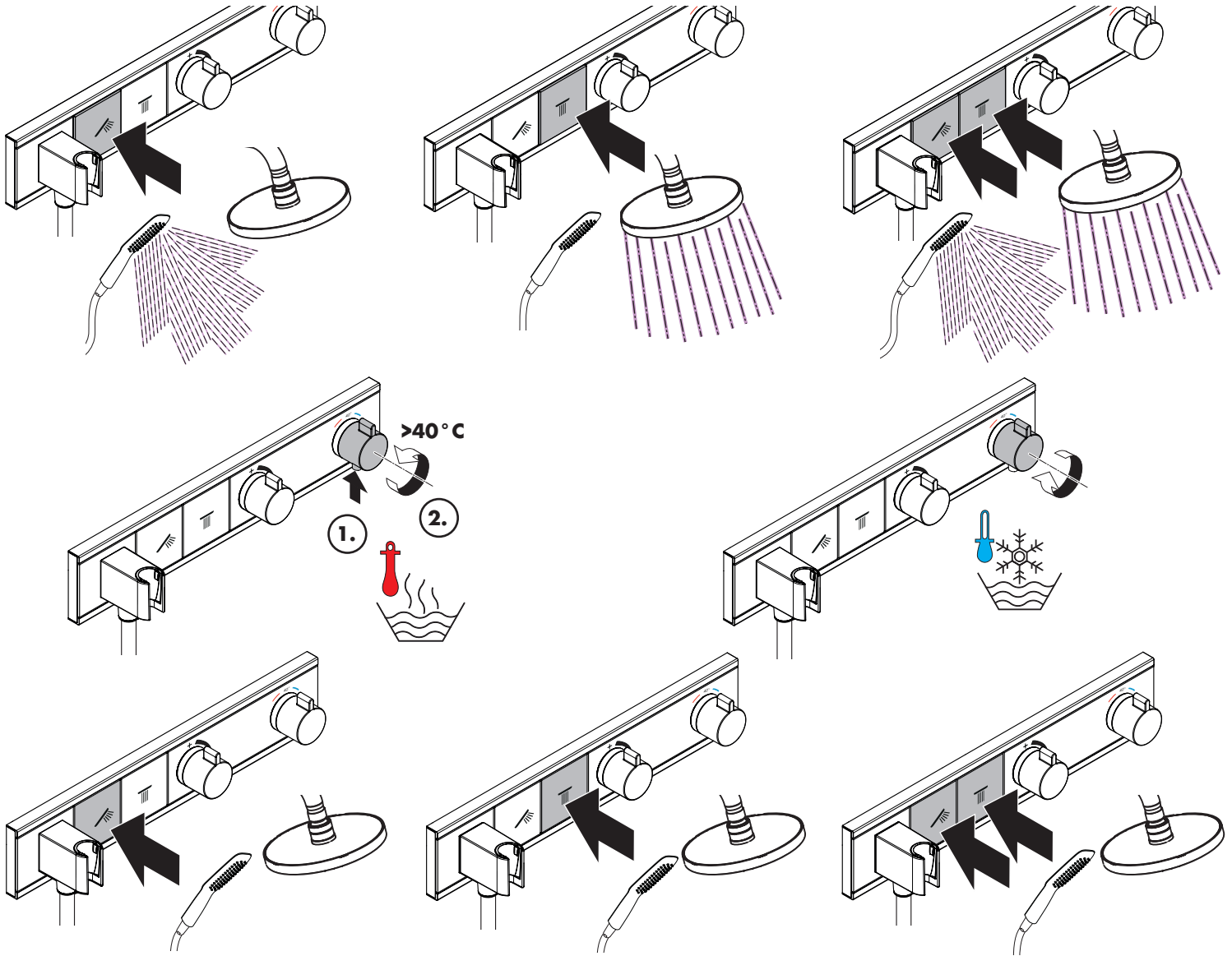




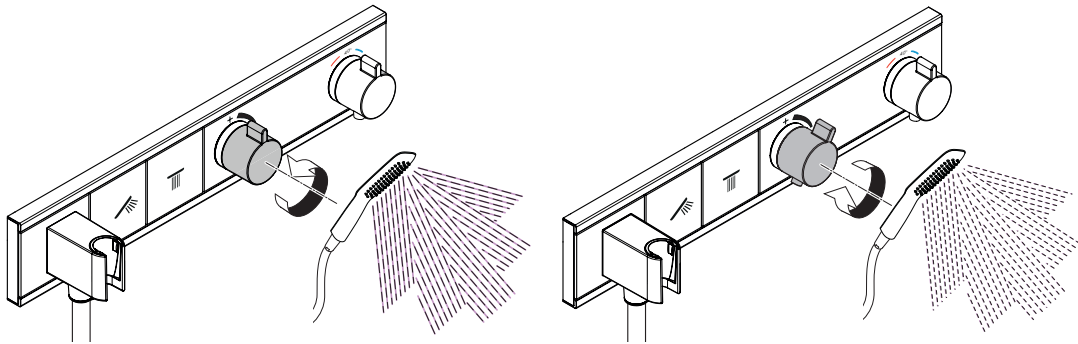






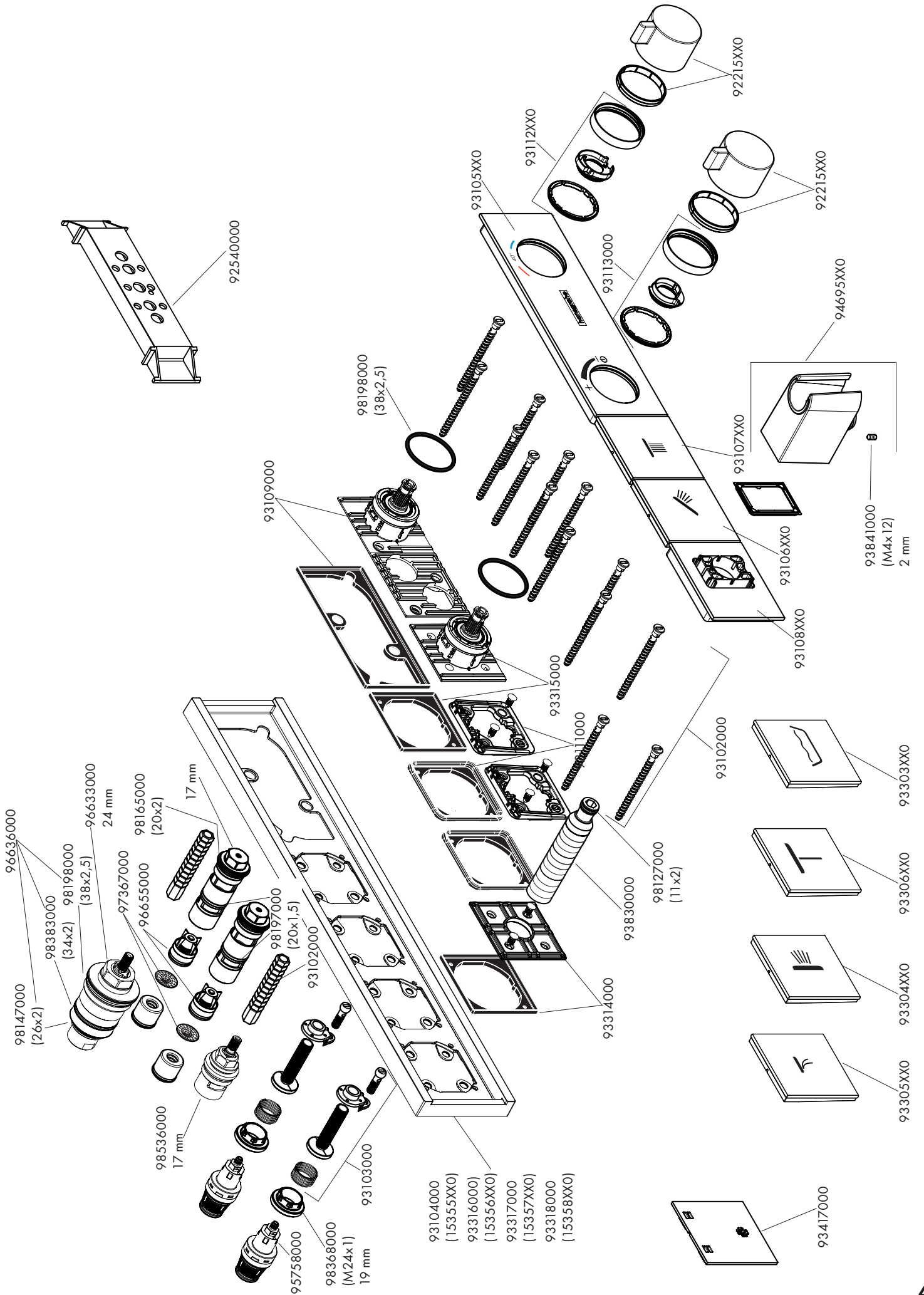


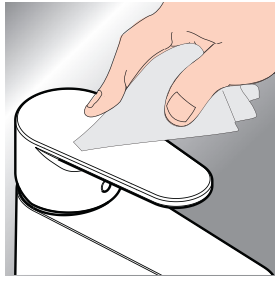
Wassermenge einstellen / Réglage du débit d'eau / Setting the water volume / Regolazione della quantità d'acqua / Ajustar caudal de agua / Waterhoeveelheid instellen / Vandmængden indstilles / Ajustar o caudal de água / Nastawianie ilości wody / Nastavení množství vody / Nastavite množstvo vody / 調整水量 / Настроить количество воды / Aseta vesimäärä / Ställa in vattenmängd / Nustatyti vandens kiekį / Namještanje količine vode / Reglarea cantităţii de apă / Ρυθμίστε την ποσότητα νερού / Nastavite količino vode / Veekoguse reguleerimine / Iestafīt ūdens daudzumu / Podešavanje količine vode / Innstille vannmengde / Настройка на количеството на водата / 流量設定 / Встановлення напору води / ضبط درجة الحرارة / Su miktarı ayarlanır / Vízmenyiség beállítás / קביעת נפח המים



DVGW  CERTIFICATION  1998

15355XX0	CU0526	1649
15356XX0	CU0526	1649
15357XX0	CU0526	1649
15358XX0	CU0526	1649





*www.hansgrohe.com/warranty



- DE** Reinigungsempfehlung / Garantie / Kontakt
- FR** Recommandation pour le nettoyage / Garanties / Contact
- EN** Cleaning recommendation / Warranty / Contact
- IT** Raccomandazione di pulizia / Garanzia / Contatto
- ES** Recomendaciones para la limpieza / Garantía / Contacto
- NL** Aanbevelingen inzake reiniging / Garantie / Contact
- DK** Rengøringsvejledning / Garanti / Kontakt
- PT** Recomendações de limpeza / Garantia / Contacto

- PL** Zalecenie dotyczące pielęgnacji / Gwarancja / Kontakt
- CS** Doporučení k čištění / Záruka / Kontakt
- SK** Odporúčania pre čistenie / Záruka / Kontakt
- ZH** 清洁指南 / 担保 / 接触
- RU** Рекомендации по очистке / Гарантия / Контакты
- FI** Puhdistussuositus / Takuu / Kosketus
- SV** Rengöringsrekommendationer / Garanti / Kontakt
- LT** Valymo rekomendacijos / Garantija / Kontaktai

- HR** Preporuke za čišćenje / Garancija / Kontakt
- RO** Recomandări pentru curățare / Garanție / Contact
- EL** Σύσταση καθαρισμού / Εγγύηση / επαφή
- SL** Priporočilo za čiščenje / Garancija / Kontakt
- ET** Puhastussuositused / Garantiid / Kontakt
- LV** Tīrīšanas ieteikumi / Garantija / Kontakti
- SR** Preporuke za čišćenje / Garancija / Kontakt
- NO** Anbefaling for rengjøring / Garanti / Kontakt

- BG** Препоръка за почистване / Гаранция / Контакт
- JP** お手入れの方法 / 保証について / ご連絡先
- UA** Рекомендації з чищення / Гарантія / контакт
- AR** توصيات التنظيف / الضمان / اتصال
- TR** Temizleme önerisi / Garanti / Temas
- HU** Tisztítási tanácsok / Garancia / érintkezés
- HE** המלצות לניקוי / אחריות / איש קשר

