

**KLUDI BALANCE BLACK**

jednouchwytowa bateria natryskowa DN 15

**Nr artykułu:**

52 710 87 75

**Powierzchnia:**

czarny mat/chrom

**Opis produktu:**

- uchwyt prosty
- montaż naścienny
- przepływ wody 18 l/min przy ciśnieniu 3 bar
- głowica ceramiczna z ogranicznikiem wypływu gorącej wody
- odprowadzenie natrysku G 1/2
- zawór zwrotny
- przyłącza mimośrodowe
- I grupa akustyczna

ZDJĘCIE PRODUKTU



RYСУNEK Z WYMIARAMI

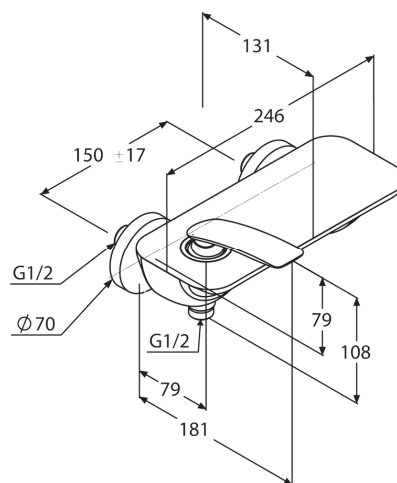


DIAGRAM PRZEPŁYWU

